



# MONTAGEANLEITUNG

## Handläufe, Geländer und Fenstergitter

### Tipps und Anleitung

Zum Zusammenbau und zur Montage unserer freistehenden Handläufe, Geländer und Fenstergitter

Im Allgemeinen werden wir uns in dieser Montageanleitung auf Geländer beziehen, meinen damit aber genauso die freistehenden Handläufe.

Wenn wir Handlauf schreiben, meinen wir den tatsächlichen Handlauf der Teil des Geländers bzw. des freistehenden Handlaufes sein kann.

Bitte sehen Sie dazu auch unsere produkt-Videos bei YouTube und im Shop.

**Marius Wittig**

[www.handlauf-inox.de](http://www.handlauf-inox.de) & [info@handlauf-inox.de](mailto:info@handlauf-inox.de)

Tel.: 07045-2019630

Fax: 07045-2019621

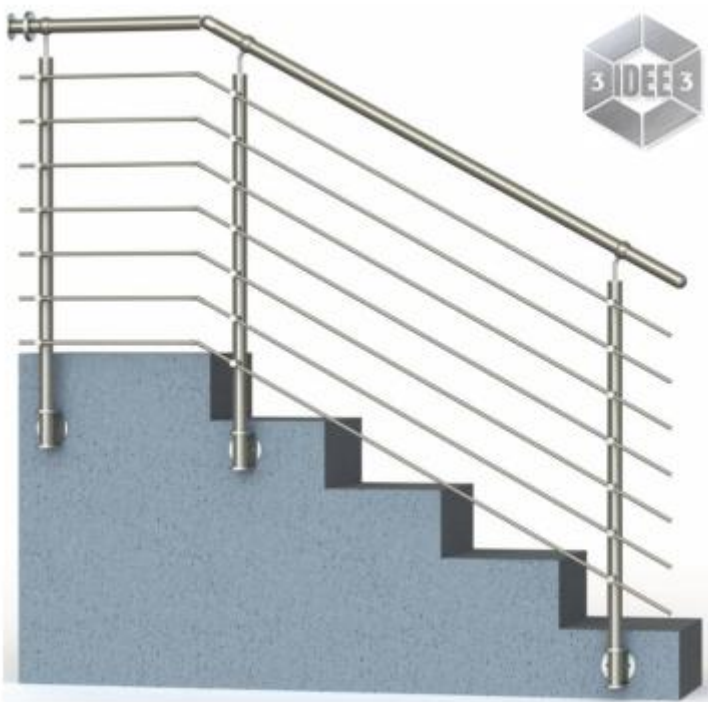
## INHALT

Begriffserklärung / Bebilderung / Glossar:.....	1
Allgemeines & Sicherheitshinweise (wichtig!) .....	20
Montageanleitung Handlauf „Classic“ .....	22
Montageanleitung Handlauf „Ronde“ .....	23
Montageanleitung Handlauf „Bola“ .....	26
Montageanleitung Handlauf „Quattro Deluxe“ .....	28
Montageanleitung Handlauf „Quattro Classic“ .....	30
Montageanleitung Handlauf „Designed“ .....	32
Montageanleitung Handlauf „Bola Deluxe“ .....	34
Montageanleitung Handlauf „Rosette“ .....	35
Montageanleitung Handlauf „Bola Classic“ .....	38
Montageanleitung Handlauf „Classic Rosette“ .....	40
Montageanleitung Handlauf „Quattro Foglio“ .....	42
Montageanleitung Handlauf „DUO“ .....	44
Montageanleitung Handlauf „Classic Deluxe“ .....	46
Montageanleitung Handlauf „Oriental“ .....	48
Montageanleitung Fenstergitter .....	50
Für Montage in Außenwand im Mauerwerk und Holzbauten .....	58
Für Montage in Fensterlaibung im Mauerwerk .....	59
Montageanleitung für unseren Artikel freistehender Handlauf und Geländer .....	62

## BEGRIFFSERKLÄRUNG / BEBILDERUNG / GLOSSAR:

### Geländer

Hat mehrere Füllstäbe mit max. Abstand zueinander von 120mm. Füllung kann aber auch ein Blech oder z.B. Draht sein. Außerdem ist die Dicke der Wandanker und der Ronde am Boden größer, sowie die Wandung der Pfosten dicker, um noch mehr Stabilität und Steifigkeit zu erreichen. Ein Geländer ist aber nicht automatisch eine Absturzsicherung definiert durch die DIN.



### Freistehender Handlauf

Ist zum Festhalten gedacht bei z.B. Treppenabgängen. Hat keine oder wenige Füllstäbe. Steht per Pfosten auf dem Boden freistehend. Hat keinen Durchfallschutz durch z.B. viele Füllstäbe. Füllstäbe sind, wenn dann eher, als Verzierung gedacht.



### Absturzsicherung

Definiert durch die DIN. Hat entsprechende Auflagen zu erfüllen. Füllstäbe müssen z.B. senkrecht sein. Höhe ist je nach Absturzhöhe genau definiert. Wird in der Regel komplett geschweißt um Anforderungen zu erfüllen. Auch das Montagmaterial und die Anzahl der Pfosten müssen laut DIN erfüllt sein. Kann durch einen Statiker berechnet werden.



### Handlauf

Zum Festhalten gedacht z.B. an Treppen. Kann an der Wand oder freistehend auf dem Boden und / oder an der Wand befestigt werden.



### Flexibler Bausatz

Flexibel in der Ausrichtung. Das heißt es ist alles über Gelenke verbunden. Der Handlauf wird über bewegliche Kugelringe gelagert. Kunde kann bei der Montage selbst ausrichten je nach dem wie er es wünscht und wie seine Treppe es vorgibt. Flexible Elemente sind z.B. das Rohr-gelenk im Handlauf. Der Gelenkstift am Pfosten. Der Querstabhalter an den Pfosten. Aber auch die Konfiguration wie Länge und Höhe geben dem Kunden schon beim Kauf die Flexibilität. Genauso wie die Auswahl der Endkappen und der Handlauf- $\varnothing$  sowie die Befestigungsart.



#### Starres Geländer und Handläufe

Elemente die ein Geländer starr machen sind z.B. eine geschweißte Gehrung im Handlauf, geschweißte senkrechte Füllstäbe. Geschweißte Gurte in einem Geländer. Trägerplatten am Handlauf (statt Kugelringe) Ausrichten vorort bei Montage ist nicht mehr möglich. Es ist daher wichtig, dass die genauen Vorgaben vom Kunden wie Steigung und Länge der Treppe genau eingehalten werden.



#### Pfosten

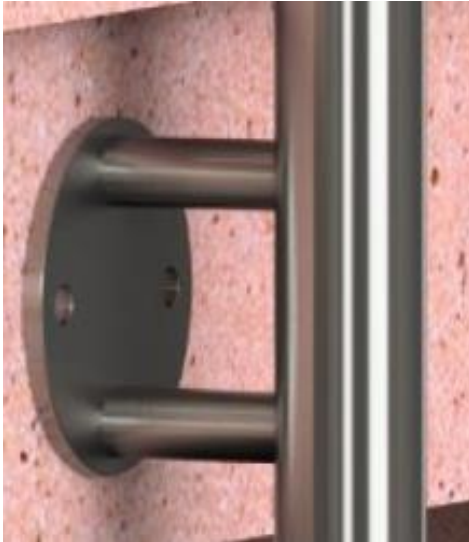
Das Geländer wird mit Pfosten befestigt. Der Pfosten wird auf dem Boden aufgeschraubt oder an der Wand oder der Treppenwange montiert. Auf dem Pfosten befindet sich der Handlauf aufgesetzt. Die Pfosten tragen außerdem die Füllstäbe.



#### Wandanker

Zur seitlichen Befestigung an der Wand oder der Treppenwange. Gibt es mit unterschiedlichen Wandabständen auf Kundenanfrage (Standard ist 50mm). 70mm Haben wir auch im Portfolio. Andere Wandabstände als Sonderanfertigung. Die Standard-Wandanker stellen wir selbst her. Manche unsere Wandanker sind aber auch starr und reine Zukaufteile.





### Ronde am Boden

Für eine Aufgesetzte Montage auf der Stufe oder auf dem Boden. Wird mit je 3 Schrauben befestigt  $\varnothing$  ist 100mm. Bei Geländern ist die Dicke des Material dicker um noch mehr Stabilität zu erreichen. Die Ronde am Boden kann übrigens in Sonderfällen auch zum Kontern eines Pfostens auf der Gegenseite verwendet werden (lose). Bei z.B. Gitterroststufen.



### Abdeckrosette

Wird auf die Ronde am Boden gelegt, um die Schrauben abzudecken und damit es schöner aussieht. Kann z.B. auch mit etwas Silikon festgeklebt werden. Liegt ansonsten nur lose auf. Abdeckrosetten gibt es auch zum Wandflansch und zum Wandhalter. Dann entsprechend der Durchmesser der Befestigungsronde und des Wandflansches. Prinzip und System sind aber die gleichen.



### Füllstab / Quertraverse / Querstab

Entweder auch Verzierung oder aber auch als Runter / Durchfallschutz oder z.B. auch zum Festhalten geeignet. Vollmaterial  $\varnothing$ 12mm in der Länge des Geländers. Kann flexibel in Querstabhaltern aufgehängt werden oder auch senkrecht geschweißt.



#### Quertraversenhalter / Querstabhalter / Füllstabhalter

Zum Aufhängen in flexiblen Bausätzen von Handläufen und Geländern. Meist zweiteilig und drehbar. Oberteil wird mit Stiftschraube auf dem Unterteil geklemmt. Unterteil wird an Pfosten seitlich mit Senkkopfschraube geschraubt. Füllstab wird in Oberteil mit Stiftschraube geklemmt.



#### Fülldraht

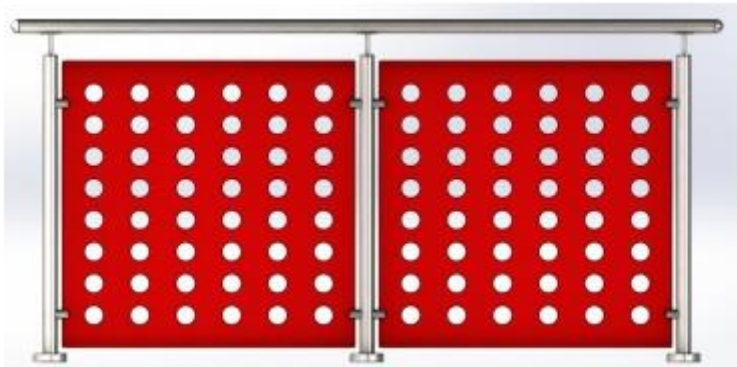
Satt einem Vollmaterial als Füllstab kann auch ein flexibler Draht verwendet werden, welcher durch das Geländer hindurchgezogen wird. Ist aber nicht so stabil und starr wie ein Stab. Ein Füllstab ist einem Fülldraht vorzuziehen.





### Füllblech

Ein gekantetes Blech mit Muster aus Edelstahl oder auch pulverbeschichtetes farbiges Aluminium. Wird in Kundenwunsch-Größe und Muster lasergeschnitten und gekantet. Meist 1,5mm oder 2,0mm dickes Blech.



### Wandhalter

Halter für Handläufe. Kann mit Kugelring sein oder Trägerplatte. Es gibt viele unterschiedliche Modelle. Kann mit drei Schrauben oder nur mit einer Stockschraube befestigt werden (unsere Modelle sind z.B. Bola Classic oder Bola der Ronde usw.). Der Wandhalter wird parallel zum Handlauf an der Wand befestigt. Gegenstück dazu ist der Wandflansch der senkrecht zum Handlauf angebracht wird.



### Kugelring Bola

Flexible Möglichkeit einen Handlauf zu Halten. Wird in Verbindung mit Trägerstützen oder Gelenken geliefert um entweder an einer Befestigungsronde oder einem Pfosten zu Befestigen. Das besondere ist, der Handlauf bleibt flexibel drehbar und verschiebbar und wird mit einer Stiftschraube geklemmt. Es befinden sich daher

keine starren Gewinde im Handlauf wie z.B. die M5 Gewinde bei der Trägerplatte. Der Kugelring ist ein wichtiger Bestandteil unseres flexiblen Bausatzes.



#### Trägerplatte

Das Gegenteil vom Kugelring. Wird von unten am Handlauf mit zwei M5 Linsenkopfschrauben verschraubt. Vorteil ist die Trägerplatte ist nur von unten sichtbar und umläuft nicht den ganzen Handlauf. Handlauf wird dadurch unflexibler. Aber sieht evtl. schöne aus. Unsere flexiblen Bausätze werden aber z.B. nicht mit Trägerplatten geliefert. Bei unseren Handläufen zur Wandmontage werden einige unserer Modelle mit der Trägerplatte kombiniert (z.B. Classic oder Duo).



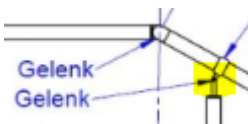
#### Wandflansch

Ist am Ende des Handlaufes angebracht. Wird entweder von uns geschweißt oder je nach dem vom Kunden mit Edelstahlklebstoff geklebt. Dient zur senkrechten Montage des Handlaufes an der Hauswand. Gegenstück dazu ist der Wandhalter der parallel zum Handlauf angebracht wird.



#### Gelenkstift

Ist ein flexibles Element am Pfosten. Mit dem Gelenkstift lässt sich der Handlauf mit der Steigung der Treppe einstellen. Der Gelenkstift befindet sich am Ende des Pfostens und wird in die Endkappe eingeschraubt. Er ist zweiteilig und wird mit einer Schraube verbunden.





### Zylinderkopfschraube

Schraube die an vielen Stellen an unseren Produkten verwendet wird. Sie ist metrisch und hat unterschiedliche Längen und Durchmesser (je nach Einsatzzweck) der Kopf hat eine Zylinderform. Bei uns immer aus Edelstahl.



### Senkkopfschraube

Schraube die an vielen Stellen an unseren Produkten verwendet wird. Sie ist metrisch und hat unterschiedliche Längen und Durchmesser (je nach Einsatzzweck) der Kopf hat eine Dreieckige Senkkopfform. Bei uns immer aus Edelstahl.



### Stiftschraube

Meist kurze kleine schraube ohne Kopf zum Klemmen von z.B. Handläufen im Kugelring oder Füllstäben im Querstabhalter. Bei uns immer aus Edelstahl.



### Trägerstütze

Ein Stift der bei unseren Haltern vorkommt. Meist mit beiderseitigem Gewinde. Je nach Halter aber unterschiedlich lang und dick. An einem Ende sitzt meist der Handlauf. Das andere Ende kommt z.B. an die Wand. Die Trägerstütze gibt in der Regel den Wandabstand des Handlaufes vor. Sie besteht aus Vollmaterial und muss sehr stabil sein.



### Systembügel

Das gleiche wie die Trägerstütze. Außer, dass der Systembügel um 90° zusätzlich gebogen ist. Er geht also erst von der Wand weg und dann nach oben.



### Befestigungsronde

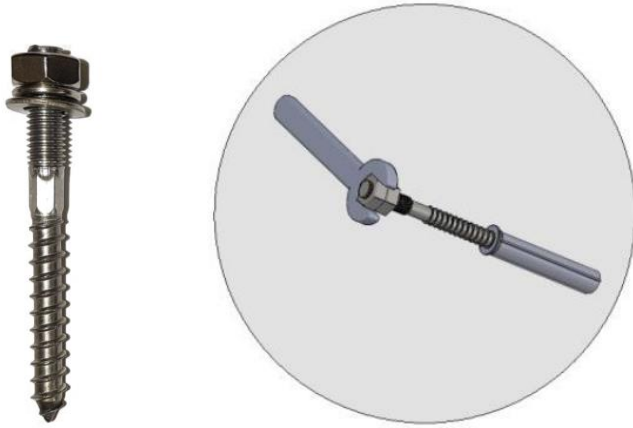
Ronde bei unseren Wandhaltern, die an die Wand geschraubt wird. Meistens ca. Ø70mm. Aber je nach Modell unterschiedlich. An der Befestigungsronde wird z.B. die Trägerstütze angeschraubt.



### Stockschraube

Besondere Schraube zur Montage am Boden und an der wand von Handläufen und Geländern. Das eine Ende hat ein grobes Gewinde um es in einen Dübel zu schrauben oder in die Wand einzukleben. Das andere Ende ist metrisch. Am besten lässt sich die Stockschraube eindrehen, indem auf der metrischen Seite zwei Muttern

gegenseitig gekontert werden. Es kann aber auch z.B. ein Wandhalter aufgeschraubt werden und dann damit in die Wand als Hebel gedreht werden. Länge und Durchmesser gibt es alle möglichen. Zu beachten ist bei Geländern bzw. bei Absturzsicherungen, dass die Verankerungstiefe im Boden in einer Norm vorgeschrieben ist. Die Stockschraube hat keinen Kopf und das Geländer wird mit einer Mutter geklemmt. Dabei bitte nicht die Unterlegscheibe und den Federring vergessen. Bei uns immer aus Edelstahl.



#### Spanplattenschraube

Zum Verschrauben von Handlaufhaltern. In der Regel mit Dübel  $\varnothing 8\text{mm}$ . Größen z.B.  $\varnothing 5 \times 70\text{mm}$  und  $\varnothing 6 \times 70\text{mm}$ . Kann ohne Dübel auch in Holz geschraubt werden. Bei uns immer aus Edelstahl.



#### Dübel

Bei uns meistens Kunststoffdübel Allzweck-Kragendübel. Bitte informieren Sie sich immer vorab ob das Montagmaterial für Ihren Einsatz und Untergrund geeignet ist. Je nach Schraube sind es unterschiedlich lange und große Dübel. Gegenstück dazu ist Injektionsmörtel mit Siebhülsen und Hochleistungsanker.



### Mutter

Zum Festklemmen von Wandanker und Ronde am Boden. Metrisch, Sechskant. Bei uns immer aus Edelstahl.



### Unterlegscheibe

Zum dazwischenlagen zwischen Mutter und Wandanker oder Ronde um bessere Auflage zu ermöglichen. Bei uns immer aus Edelstahl.



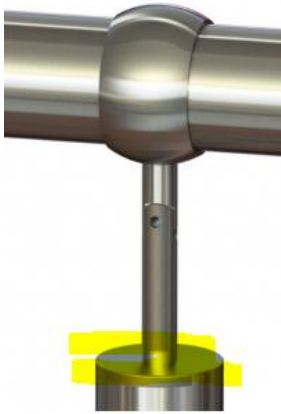
### Federring

Auch als Springring bekannt. Soll ein selbstständiges Öffnen einer Mutter verhindern. Da Sie eine Federkraft auf die Mutter auswirkt. Nicht zu vergessen bei der Montage der Pfosten. Bei uns immer aus Edelstahl.



### Endkappe M8

Wird oben am Pfosten umlaufend eingeschweißt. Hier wird z.B. der Gelenkstift oder eine Trägerstütze eingeschraubt.



### Endkappe M10

Wird unten am Pfosten umlaufend eingeschweißt. Hier wird der Wandanker angeschraubt



### Endkappe gewölbt / gerade / Kugelform

Die Enden eines Handlaufs. Verschießen den Handlauf und sehen homogen schön aus. Werden bei uns eingeschlagen und zusätzlich geklebt.



"gerade"



"gewölbt"



"kugelform"

### 90° Endbogen

Statt einer normalen Endkappe möglich. Eine um 90° gekröpfte Endkappe. Werden von uns i.d.R. lose inkl. Edelstahlklebstoff geliefert. Der Transport schon verklebt wäre schwierig und außerdem kennen wir die Position der Endbogen nicht wie sie ihn stellen wollen. Außerdem kann der Endbogen erst eingeklebt werden, wenn der Handlauf durch die Kugelringe geschoben wurde.



**"90° Endbogen"**

### Rundrohr

Rundes Rohr mit einem gewissen  $\varnothing$  (z.B. 33,7 / 42,4 oder 48,3). Wir haben Artikel aus Rundrohr, Quadrat-Rohr (z.B. 30x30 und Rechteck-Rohr z.B. 40x30). Bei uns meistens aus Edelstahl 1.4301 K240.

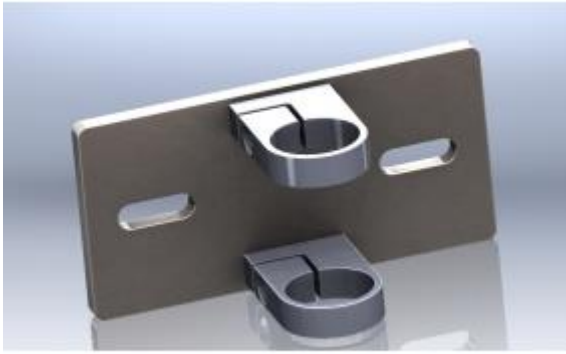


### Flanschplatte

Bei unseren Geländererhöhungen schneiden wir gerne Flanschplatten aus Edelstahl per Laser ganz genau auf das Maß des Kunden-Geländers. Die Flanschplatten werden auf das Geländer aufgesetzt und verschraubt. Die Flanschplatte ist eigentlich das gleiche Prinzip wie eine Befestigungsronde.







### Klemmhalter

Zu unserem geschweißten Treppengeländer liefern wir Klemmhalter um die Pfosten an einer Flanschplatte zu klemmen. Aber auch für unsere Geländererhöhungen stellen wir Klemmhalter per Wasserstrahlschnitt her die genau den Durchmesser des Handlaufes des Kunden haben um daran einen neuen Handlauf aufzusetzen. Dann werden Klemmhalter-Oberteil und Unterteil miteinander verschraubt. Dazwischen der alte Handlauf.



### Fließgewinde

Sehr stabile Möglichkeit um in die Wandung des Rohres bei Handläufen und im Pfosten ein Gewinde einzubringen. Es wird zuerst ein Bund in die Wandung eingeschmolzen. In diesen hohen Bund wird ein Gewinde geformt. In dieses Gewinde wird eine Handlauf-Halter oder ein Querstabhalter geschraubt. Vorteil ist, dass es nicht herausbrechen kann wie z.B. bei eine Einnietmutter und eine hohe Kraft aufnehmen kann. I.d.R. sind bei uns alle Gewinde im Rohr Fließgewinde.



### Anschweißlasche

Eine Lasche aus Edelstahl die an einem Pfosten umlaufend angeschweißt werden kann. An diese Lasche wird z.B. ein Füllblech angeschraubt.



### Gekröpfter Pfosten

Bei unserem Handlauf mit variablem Wandabstand wird unten am Pfosten eine 90° Gehrung geschweißt und geschliffen. Je nach Kundenwunsch mit unterschiedlichem Wandabstand.



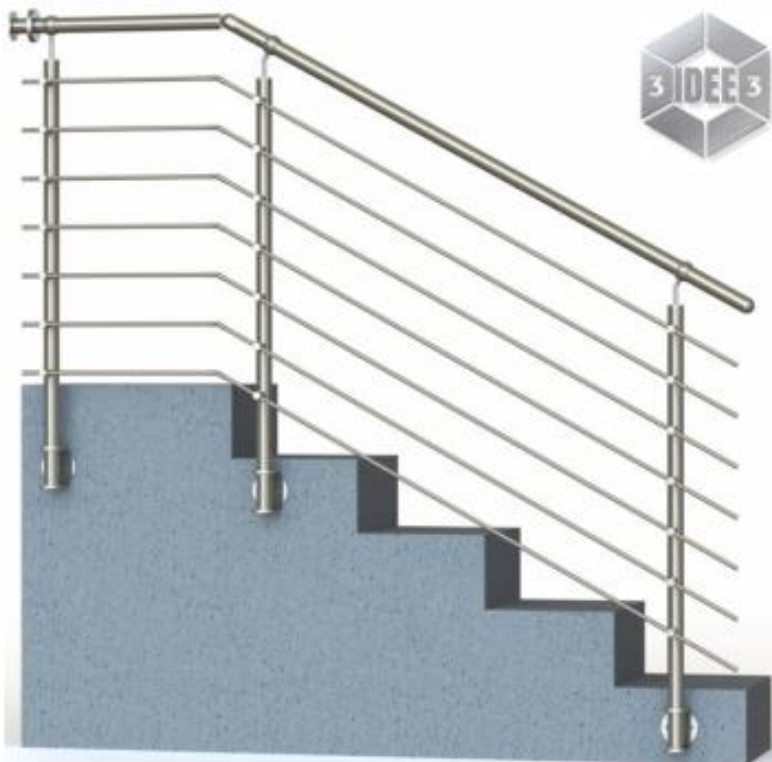
### Vertikalstab

Füllstäbe sind entweder horizontal und flexibel angebracht oder aber auch vertikal. Dann meist geschweißt. Dies wird z.B. bei Absturzsicherungen so ausgeführt. Eine Absturzsicherung gem. DIN darf keine horizontalen Füllstäbe haben, da jemand hochklettern und runterfallen könnte.



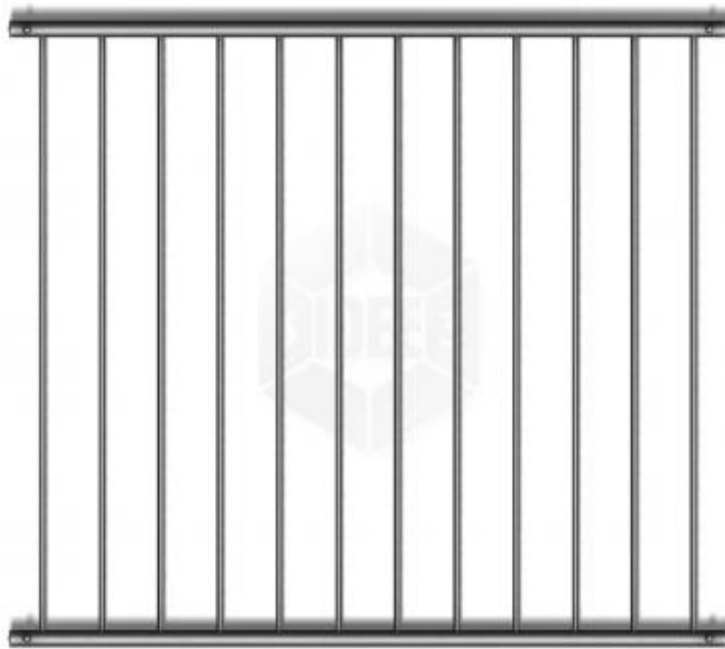
### Horizontalstab

Siehe vertikalstab. Wird meistens mit Querstabhaltern am Pfosten geschraubt und ist flexibel beim Ausrichten.



### Gurt

Bei einem Geländer oder Fenstergitter die horizontalen Rohre in die die Füllstäbe (Ober- und Untergurt)



### Rohrwandung

Dicke des Materials des Rohres. Bei uns beim Handlauf 2mm und beim Handlauf-pfosten 2mm und beim Geländerpfosten sogar 2,5mm.

Handläufe haben eine Rohr-Wandstärke von 2mm.



Geländerpfosten haben eine Rohr-Wandstärke von 2,5mm



### Zertifizierung

Falls Sie das wünschen und benötigen können wir ein Geländer nach EN1090 mit Konformitätserklärung liefern. Bitte anfragen! Da der Preis durch den hohen Aufwand höher ist. Standardmäßig werden unsere Artikel ohne Zertifikate und Erklärungen geliefert. Unser Betrieb ist jedoch zertifiziert nach EN1090 und ISO 9001.

#### Edelstahl V2A

Rostfreier Edelstahl. Meistens 1.4301. Nicht chlor- und Solbeständig. Standard bei unseren Produkten.

#### Edelstahl V4A

Rostfreier Edelstahl höherer Güte. Chlorbeständig. Hoher Chromanteil. Nicht Standard bei unseren Artikeln. Manche der Edelstahlkleinteile sind jedoch auch aus V4A. Handläufe und Geländer aber nicht. V4A wird z.B. in Schwimmbädern oder auf Boden ausschließlich verbaut.

### ALLGEMEINES & SICHERHEITSHINWEISE (WICHTIG!)

Grundsätzlich besteht die Möglichkeit, dass Sie mit uns die Montage vor der Montage einmal durchsprechen und wir Sie beraten.

Nur wenn das Geländer und die Montage gut geplant ist sollte man ein Geländer zur Selbstmontage bestellen.

Bitte lesen Sie unsere Sicherheitshinweise auch im Shop vor der Montage!

<https://www.handlauf-inox.de/info/Sicherheitshinweise.html>

**Sie sind selbst für die Richtige Montage und auch die Auswahl des richtigen Montagematerials verantwortlich.** Bitte befassen Sie sich gut vorab mit diesen Themen und nehmen Sie sich Zeit.

Die Montageanleitungen sind nach bestem Wissen und Gewissen geschrieben, aber trotzdem kann es sein, dass nicht alles darin auf Ihre Gegebenheiten zutreffen. Jede Montage ist ganz individuell anders. Mit ganz anderen Herausforderungen und Schwierigkeiten. Im Shop in jedem unserer Produkte gibt es eine Montaganleitung zum Download.

Es ist oftmals auch möglich, je nach Bedarf z.B. einen Pfosten oder einen weiteren Halter dazu zu bestellen. Bitte fragen Sie uns!

Bitte nehmen Sie nur die Montage selbst vor, wenn Sie sich das zutrauen **und auch das richtige Werkzeug haben**. Es ist viel unterschiedliches Werkzeug notwendig. Gerne sprechend wir das auch mit Ihnen vorab durch.

Je nach Umfang und Länge des Produktes kann es sein, dass Sie zwei, drei oder sogar mehr Helfer benötigen.

Bevor Sie montieren, prüfen Sie bitte ob alles vollständig ist. Es kann nämlich sehr ärgerlich für Sie sein, wenn Sie dann mitten in der Montage sind und etwas fehlt.

Da Sie das Geländer vor der Montage zusammenbauen sollten, sehen Sie gleich ob etwas fehlt! Es gibt von uns aus, keine Stückliste, da jede Bestellung völlig anders ist. Jedes unserer Produkte ist eine Sonderanfertigung und kein Millionenseller.

Prüfen Sie außerdem bitte noch, dass nichts beschädigt ist!

Bitte achten Sie immer darauf, dass Sie vorsichtig und behutsam arbeiten. Es handelt sich zwar um Edelstahl, aber trotzdem kann es schnell passieren, dass man mit dem Schraubendreher abrutscht und einen Kratzer in die Teile macht.

Beim Zusammenbau bitte darauf achten, dass alles auf einem weichen und sauberen Untergrund liegt, damit nichts beschädigt werden kann.

Falls Sie etwas während der Montage kaputt machen, bitte kurz bei uns melden. Wir senden Ihnen schnellstmöglich das Teil neu zu. Es kann aber sein, dass wenn z.B. ein Handlauf oder ein Pfosten beschädigt ist, dass die Neufertigung einige Zeit dauern wird.

Im Zweifel kontaktieren Sie uns bitte immer. Ein Geländer etc. ist dafür gedacht sicher zu sein und Sicherheit zu geben. Daher ist es sehr wichtig, dass die Montage auch richtig durchgeführt wird und alles so stabil und sicher ist. Falls Sie nicht handwerklich begabt sind und oder nicht das richtige passende Werkzeug haben, bitten wir Sie die Montage von einer Fachfirma ausführen zu lassen.

#### **Nochmal: Im Zweifel nicht montieren!**

Falls was fehlt oder nicht stimmt rufen Sie uns bitte an und schreiben Sie uns:

07045-201630 oder [info@handlauf-inox.de](mailto:info@handlauf-inox.de) oder per WhatsApp

**Es ist wichtig, dass Sie sicher sind, dass das Montagematerial, dass Sie gewählt haben auch passend zu Ihrer Wand oder dem Boden sind.**

Bei uns im Shop gibt's Links zu den Herstellern, außerdem haben wir **Produkt-Videos** die manchmal hilfreich sein können. Gerne senden wir Ihnen auch Muster.

**Prüfen Sie bitte vor der Montage, dass sich keine Stromleitungen oder andere Leitungen in der Wand befinden!**

**Noch ein Tipp zu Stockschrauben:** Stockschrauben lassen sich am besten in die Wand oder den Boden drehen indem mit zwei Muttern gekontert wird. Und dann mit diesen Muttern und einem Schlüssel oder einer Ratsche einfach die Stockschraube in den Dübel schrauben!



#### **Montage & Zusammenbau**

Wichtig! Bauen Sie das Geländer immer erst komplett zusammen.

Die Schrauben dabei am besten erst Mal nur handfest anziehen, damit Sie noch alles ausrichten können. Zum Abschluss der Montage sollte allerdings sichergestellt sein, dass alle Schrauben festsitzen.

Nur komplett zusammengebaut und richtig wie es sein soll an der Wand montiert können Sie sicher gehen, dass auch alle richtigen Positionen der **Bohrlöcher** gesetzt sind.

Bei z.B. Wandanker müssen Sie den Wandanker evtl. etwas unterfüttern mit Holz oder Ähnlichem.

Beim zum Einbetonieren müssen Sie den Pfosten etwas seitlich und von unten stützen. Die Tiefe im Boden sollte 300 bis 400mm sein.

## Montageanleitung Handlauf Wandmontage

### MONTAGEANLEITUNG HANDLAUF „CLASSIC“



Bitte beachten Sie, dass der Werkstoff „Edelstahl“ sehr sensibel ist und daher nur mit größter Sorgfalt behandelt werden darf.

Ansonsten kann es zu Kratzern, Riefen oder sonstigen Beschädigungen kommen!!!

Für die Montage übernehmen wir keine Verantwortung und keine Haftung.

1. Verschrauben Sie die Handlaufhalter nach beiliegender Zeichnung mit dem Handlaufrohr. (ACHTUNG: Bitte die Befestigungsschrauben M5 gerade eindrehen und nur handfest anziehen)
2. Beachten Sie, dass die Befestigungsbohrungen wie auf der Zeichnung ausgerichtet sind.
3. Positionieren Sie den Handlauf in gewünschter Höhe (85 cm – 100 cm) und Lage.
4. Markieren Sie die Befestigungspunkte für die Bohrlöcher
5. Setzen Sie die Bohrungen für die markierten Punkte in der jeweiligen Größe der Dübel ( $\varnothing$  8,0x51 mm) und schlagen Sie die Dübel mit Hilfe eines Hammers bis zum Kragen ein.
6. Befestigen Sie den Handlauf mit den beiliegenden Schrauben (Senkschraube mit Kreuzschlitz 6x70) an der Wand.
7. Entfernen Sie durch die Montage entstandenen Finger- und Handabdrücke und versiegeln Sie den Handlauf mit einem Edelstahlpflegespray.





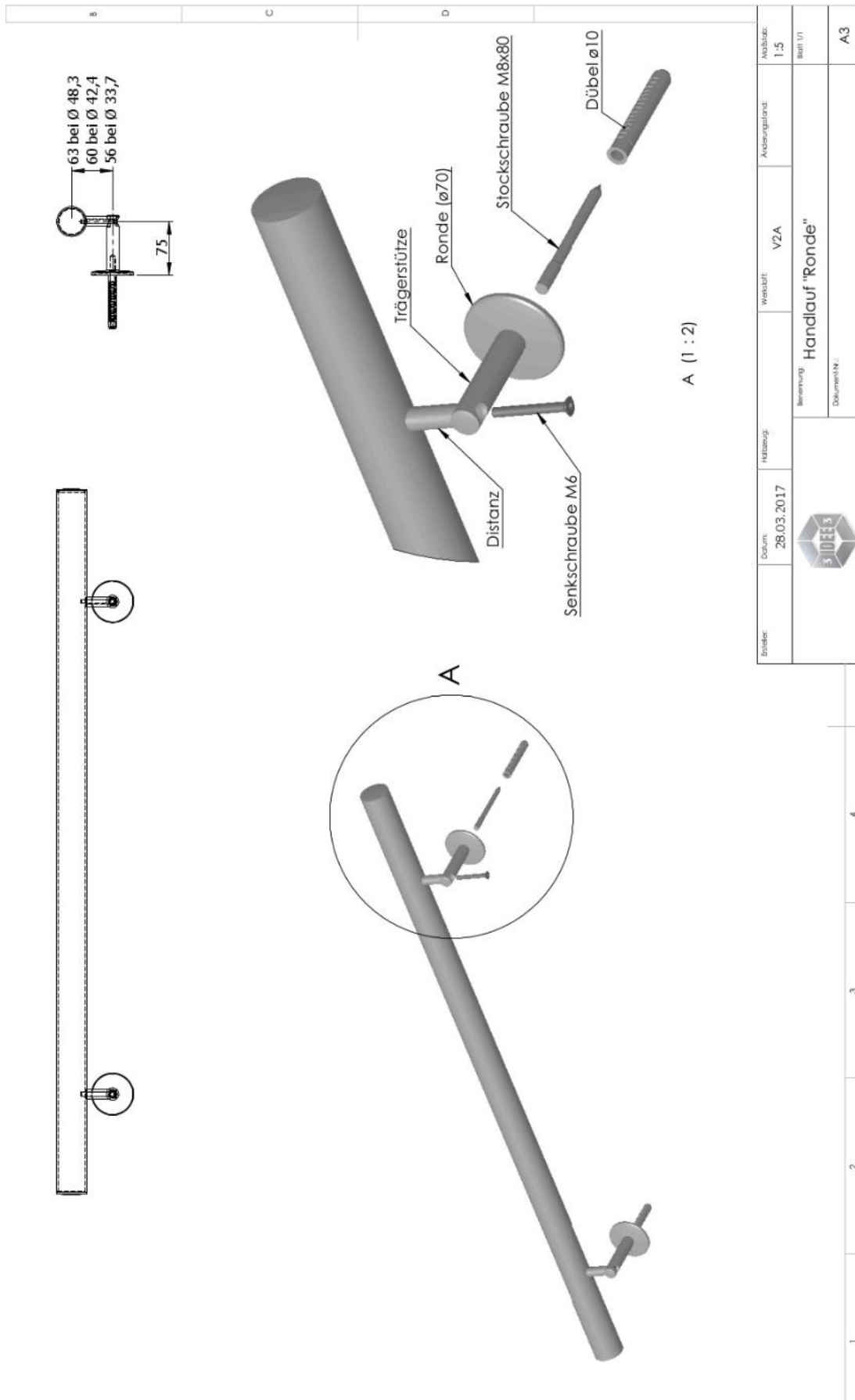



Bitte beachten Sie, dass der Werkstoff „Edelstahl“ sehr sensibel ist und daher nur mit größter Sorgfalt behandelt werden darf.

Ansonsten kann es zu Kratzern, Riefen oder sonstigen Beschädigungen kommen!!!

Für die Montage übernehmen wir keine Verantwortung und keine Haftung.

1. Verschrauben Sie die Handlaufhalter nach beiliegender Zeichnung, jedoch vorerst ohne der Ronde  $\varnothing$  70 und ohne der Stockschraube M8. (ACHTUNG: Bitte die Senkschraube M6 gerade eindrehen und nur handfest anziehen)
2. Positionieren Sie den Handlauf in gewünschter Höhe (85 cm – 100 cm) und Lage.
3. Markieren Sie die Befestigungspunkte für die Bohrlöcher
4. Setzen Sie die Bohrungen für die markierten Punkte in der jeweiligen Größe der Dübel ( $\varnothing$  10x61 mm) und schlagen Sie die Dübel mit Hilfe eines Hammers bis zum Kragen ein.
5. Entfernen Sie die Handlaufhalter (Distanz, Trägerstütze, Senkschraube M6) vom Handlaufrohr.
6. Verschrauben Sie nun die Stockschraube M8 mit der Trägerstütze und bringen Sie die Ronde  $\varnothing$  70 nach Zeichnung an.
7. Drehen Sie die Trägerstützen mit der Stockschraube M8 und der Ronde in die Dübel ein und bringen Sie diese in die passende Position.
8. Legen Sie die Distanzen wieder ein und verschrauben Sie das Handlaufrohr mit den Handlaufhaltern. (ACHTUNG: Bitte die Senkschraube M6 gerade eindrehen und nur handfest anziehen)
9. Entfernen Sie durch die Montage entstandenen Finger- und Handabdrücke und versiegeln Sie den Handlauf mit einem Edelstahlpflegespray.



Bilder:	Datum:	Hilfszug:	Werkstoff:	Anspruchslanzl:	Maßstab:
	28.03.2017		V2A		1:5
			Bemerkung: <b>Handlauf "Ronde"</b>		
Dokument-Nr.:			Blatt 1/1		
					A3

1	2	3	4
---	---	---	---

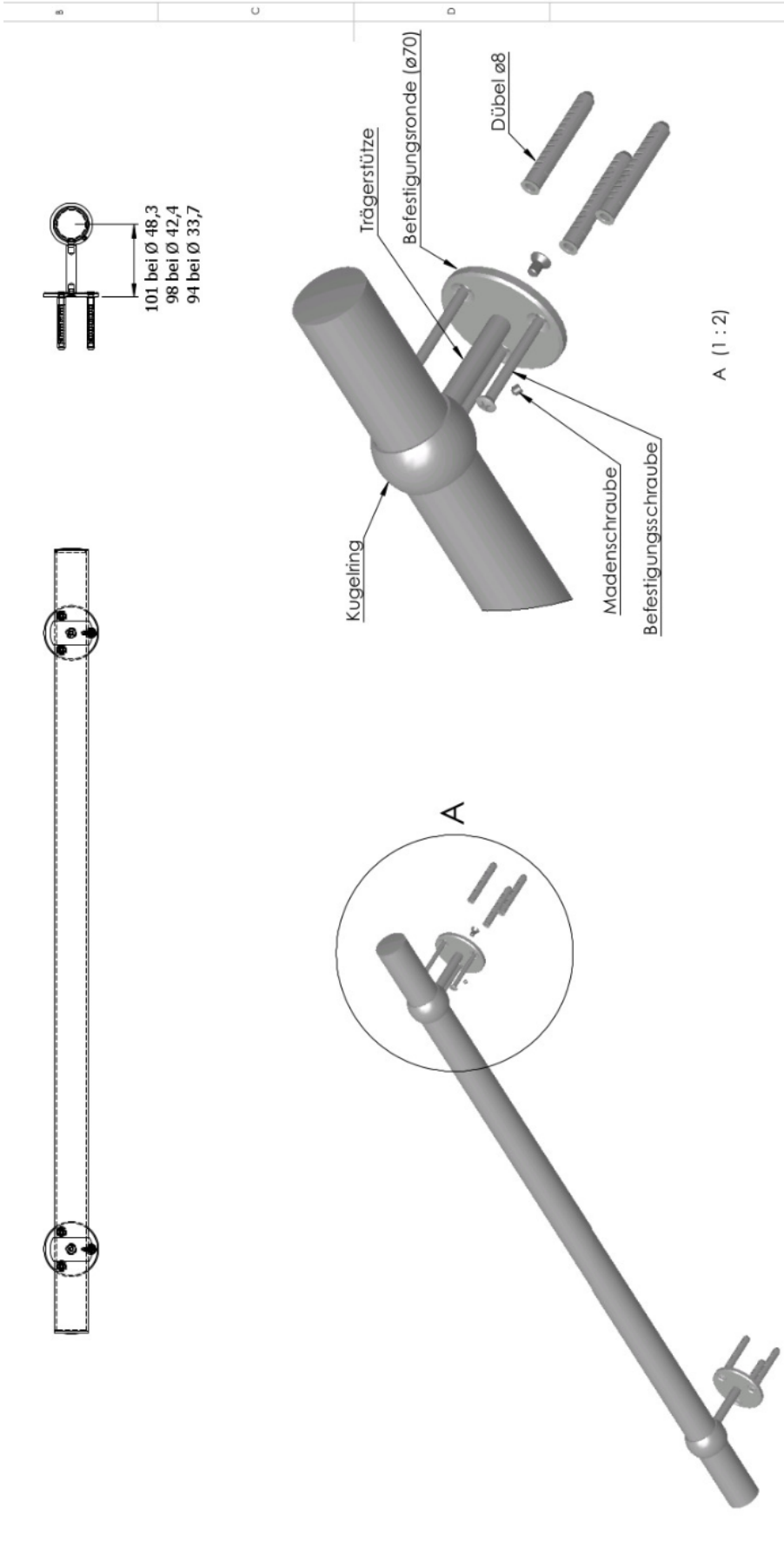


Bitte beachten Sie, dass der Werkstoff „Edelstahl“ sehr sensibel ist und daher nur mit größter Sorgfalt behandelt werden darf.

Ansonsten kann es zu Kratzern, Riefen oder sonstigen Beschädigungen kommen!!!

Für die Montage übernehmen wir keine Verantwortung und keine Haftung.

1. Schieben Sie die Handlaufkonsolen (langsam und sehr vorsichtig) an die gewünschte Position und befestigen Sie diese mit der Madenschraube.
2. Beachten Sie, dass die Befestigungsbohrungen wie auf der Zeichnung ausgerichtet sind.
3. Positionieren Sie den Handlauf in gewünschter Höhe (85 cm – 100 cm) und Lage.
4. Markieren Sie die Befestigungspunkte für die Bohrlöcher.
5. Setzen Sie die Bohrungen für die markierten Punkte in der jeweiligen Größe der Dübel ( $\varnothing$  8,0x51 mm) und schlagen Sie die Dübel mit Hilfe eines Hammers bis zum Kragen ein
6. Befestigen Sie den Handlauf mit den beiliegenden Schrauben (Senkschraube mit Kreuzschlitz 6x70) an der Wand.
7. Entfernen Sie durch die Montage entstandenen Finger- und Handabdrücke und versiegeln Sie den Handlauf mit einem Edelstahlpflegespray.



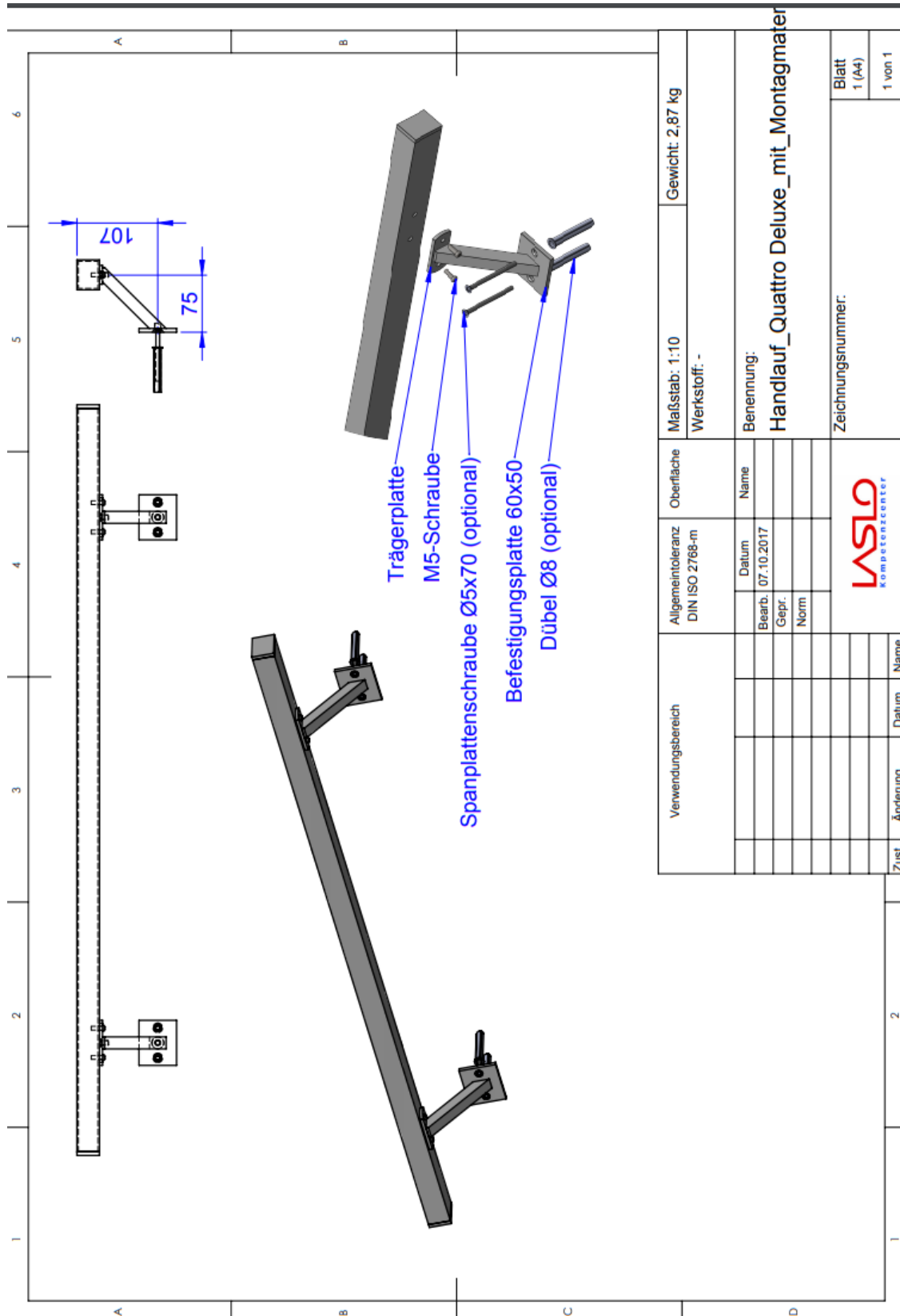


Bitte beachten Sie, dass der Werkstoff „Edelstahl“ sehr sensibel ist und daher nur mit größter Sorgfalt behandelt werden darf.

Ansonsten kann es zu Kratzern, Riefen oder sonstigen Beschädigungen kommen!!!

Für die Montage übernehmen wir keine Verantwortung und keine Haftung.

1. Befestigen Sie die Handlaufhalter mit den zwei M5 Schrauben am Handlauf. Bitte die Schrauben dabei gut aber auch nicht mit Gewalt anziehen.
2. Positionieren Sie den Handlauf in gewünschter Höhe (85 cm – 100 cm) und Lage.
3. Markieren Sie die Befestigungspunkte für die Bohrlöcher der Befestigungsplatten.
4. Setzen Sie die Bohrungen (z.B. Ø8mm) für die markierten Punkte in der jeweiligen Größe der optionalen Dübel (Ø 8x61 mm) und schlagen Sie die Dübel mit Hilfe eines Hammers bis zum Kragen ein.
5. Entfernen Sie wieder die Handlaufhalter vom Handlaufrohr.
6. Schrauben Sie nun die Handlaufhalter an die Wand an und richten Sie diese aus
7. Setzen Sie nun vorsichtig den Handlauf auf die Halter
8. Verschrauben Sie nun wieder die Halter mit dem Handlauf mit den mitgelieferten M5 Schrauben. Bitte die Schrauben dabei gut aber auch nicht mit Gewalt anziehen.
9. Prüfen Sie nochmal abschließend dass alle Schrauben gut angezogen sind und nichts wackelt und instabil ist.
10. Entfernen Sie durch die Montage entstandenen Finger- und Handabdrücke und versiegeln Sie den Handlauf mit einem Edelstahlpflegespray.



Verwendungsbereich	Allgemeintoleranz DIN ISO 2768-m		Oberfläche		Maßstab: 1:10	Gewicht: 2.87 kg	
	Datum Bearb. 07.10.2017		Name		Werkstoff: -		
	Gepr.				Benennung: Handlauf_Quattro Deluxe_mit_Montagemater		
	Norm				Zeichnungsnummer:		
					Blatt 1 (A4)		
					1 von 1		
Zust.	Änderung	Datum	Name				



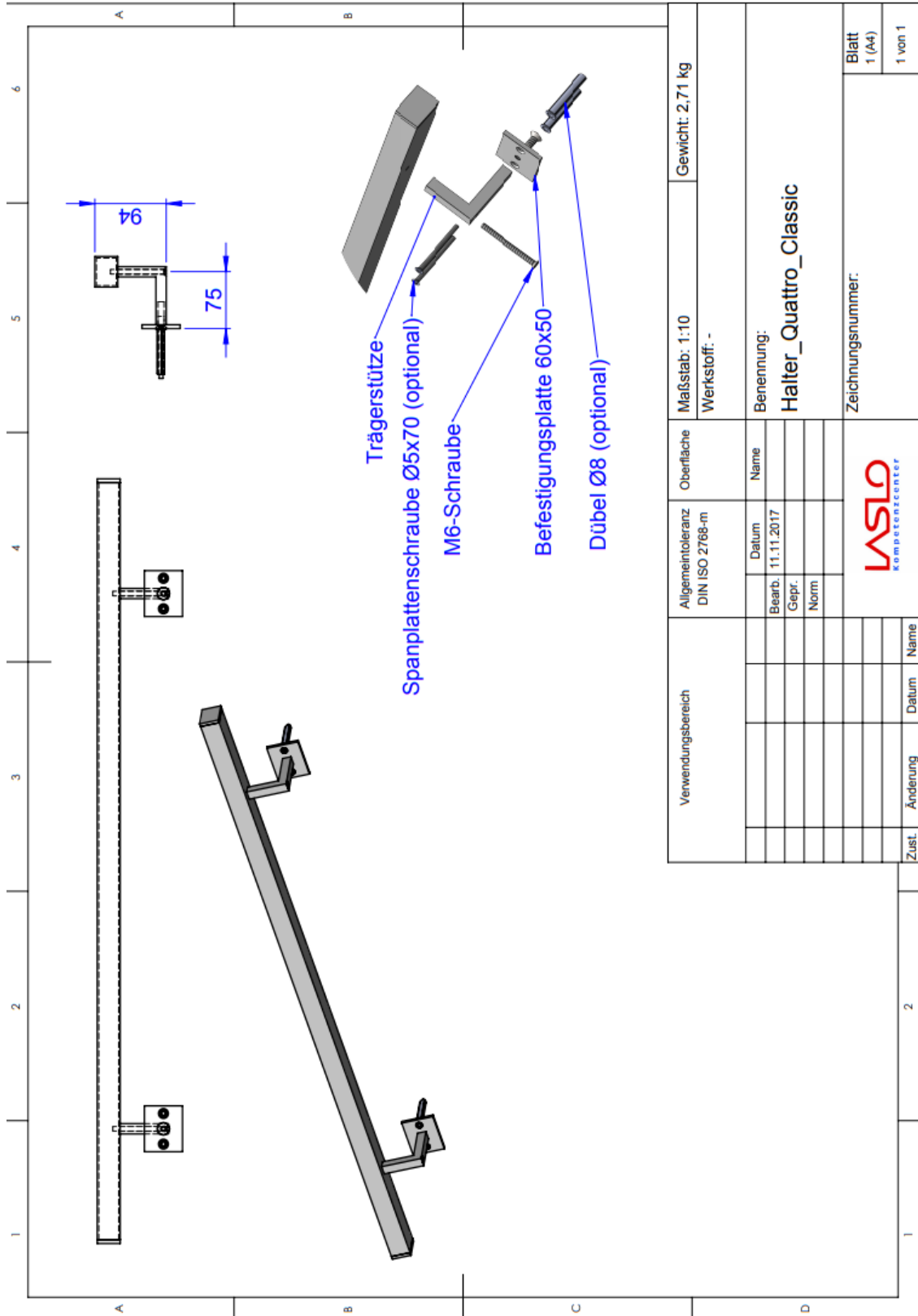


Bitte beachten Sie, dass der Werkstoff „Edelstahl“ sehr sensibel ist und daher nur mit größter Sorgfalt behandelt werden darf.

Ansonsten kann es zu Kratzern, Riefen oder sonstigen Beschädigungen kommen!!!

Für die Montage übernehmen wir keine Verantwortung und keine Haftung.

1. Befestigen Sie die Handlaufhalter mit der langen M6 Schraube am Handlauf und mit der kurzen M8 Schraube an der Befestigungsplatte (siehe Montagezeichnung) und richten Sie den Handlaufhalter und den Handlauf aus. Bitte die Schrauben dabei gut aber auch nicht mit Gewalt anziehen.
2. Positionieren Sie den Handlauf in gewünschter Höhe (85 cm – 100 cm) und Lage.
3. Markieren Sie die Befestigungspunkte für die Bohrlöcher der Befestigungsplatten.
4. Setzen Sie die Bohrungen (z.B.  $\varnothing 8\text{mm}$ ) für die markierten Punkte in der jeweiligen Größe der optionalen Dübel ( $\varnothing 8 \times 61\text{ mm}$ ) und schlagen Sie die Dübel mit Hilfe eines Hammers bis zum Kragen ein.
5. Entfernen Sie wieder die Handlaufhalter vom Handlaufrohr.
6. Schrauben Sie nun die Handlaufhalter an die Wand an und richten Sie diese aus
7. Setzen Sie nun vorsichtig den Handlauf auf die Halter
8. Verschrauben Sie nun wieder die Halter mit dem Handlauf mit den mitgelieferten langen M6-Schrauben. Bitte die Schrauben dabei gut aber auch nicht mit Gewalt anziehen
9. Prüfen Sie nochmal abschließend, dass alle Schrauben gut angezogen sind und nichts wackelt und instabil ist.
10. Entfernen Sie durch die Montage entstandenen Finger- und Handabdrücke und versiegeln Sie den Handlauf mit einem Edelstahlpflegespray.



Verwendungsbereich		Allgemeintoleranz DIN ISO 2768-m		Oberfläche		Maßstab: 1:10 Werkstoff: -		Gewicht: 2,71 kg	
		Bearb.	Datum		Name	Benennung: <b>Halter_Quattro_Classic</b>			
		11.11.2017				Zeichnungsnummer:			
						Blatt 1 (A4)			
						1 von 1			



Zust.	Änderung	Datum	Name



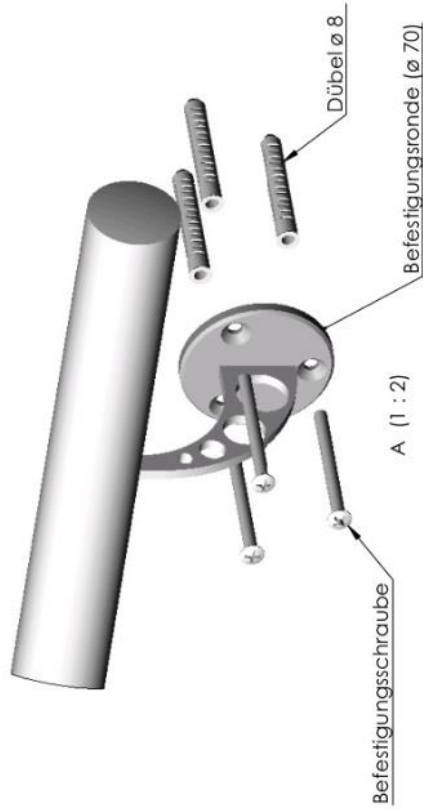
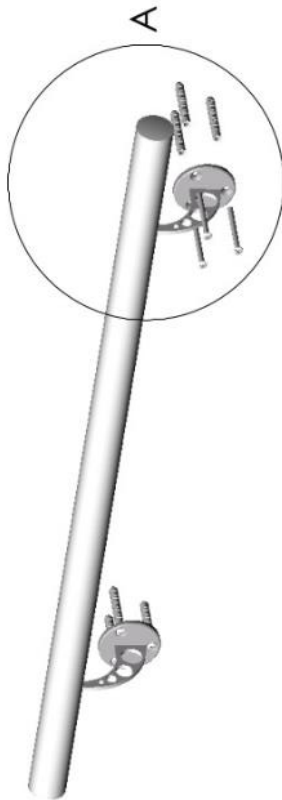
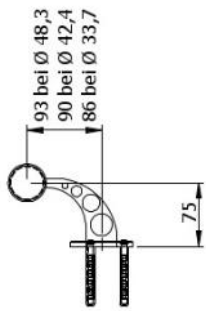


Bitte beachten Sie, dass der Werkstoff „Edelstahl“ sehr sensibel ist und daher nur mit größter Sorgfalt behandelt werden darf.

Ansonsten kann es zu Kratzern, Riefen oder sonstigen Beschädigungen kommen!!!

Für die Montage übernehmen wir keine Verantwortung und keine Haftung.

1. Positionieren Sie den Handlauf in gewünschter Höhe (85 cm – 100 cm) und Lage.
2. Markieren Sie die Befestigungspunkte für die Bohrlöcher
3. Setzen Sie die Bohrungen für die markierten Punkte in der jeweiligen Größe der Dübel ( $\varnothing$  8,0x51 mm) und schlagen Sie die Dübel mit Hilfe eines Hammers bis zum Kragen ein
4. Befestigen Sie den Handlauf mit den beiliegenden Schrauben (Senkschraube mit Kreuzschlitz 5x70) an der Wand.
5. Entfernen Sie durch die Montage entstandenen Finger- und Handabdrücke und versiegeln Sie den Handlauf mit einem Edelstahlpflegespray.



Blatt:	Datum:	Revisions:	Werkstoff:	Anforderungsnr:	Maßstab:
-	28.03.2017	-	V2A		1:5
			Benennung: Handlauf "Designed"		
			Dokumentnr.:		
1			2		3
1			2		4
					A3

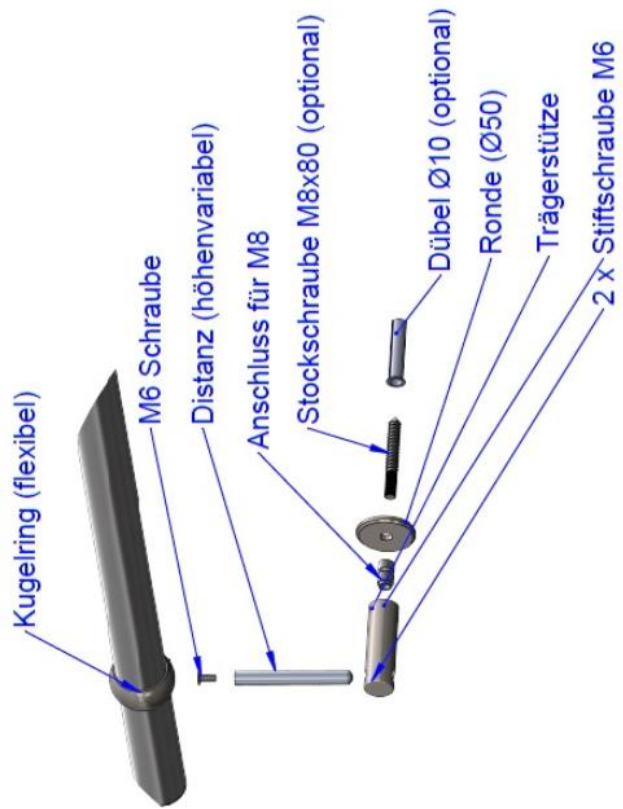
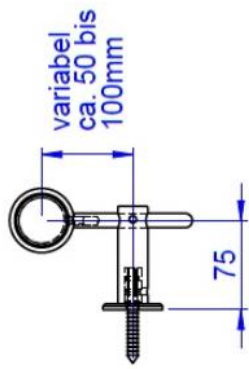


Bitte beachten Sie, dass der Werkstoff „Edelstahl“ sehr sensibel ist und daher nur mit größter Sorgfalt behandelt werden darf.

Ansonsten kann es zu Kratzern, Riefen oder sonstigen Beschädigungen kommen!!!

Für die Montage übernehmen wir keine Verantwortung und keine Haftung.

1. Verschrauben Sie die Handlaufhalter nach beiliegender Zeichnung, jedoch vorerst ohne der Ronde  $\varnothing 50$  und ohne der optionalen Stockschraube M8 und ohne dem Anschluss-Teil. Bitte achten Sie darauf den Kugelring vorsichtig über den Handlauf zu schieben, um eventuelle Kratzer zu vermeiden. Öffnen Sie vorher die Stiftschraube M6 am Kugelring!
2. Positionieren Sie den Handlauf in gewünschter Höhe (85 cm – 100 cm) und Lage.
3. Markieren Sie die Befestigungspunkte für die Bohrlöcher.
4. Setzen Sie die Bohrungen für die markierten Punkte in der jeweiligen Größe der optionalen Dübel ( $\varnothing 10 \times 61$  mm) und schlagen Sie die Dübel mit Hilfe eines Hammers bis zum Kragen ein.
5. Entfernen Sie vorsichtig die Handlaufhalter (Distanz, Trägerstütze, Kugelring, Senkschraube M6) vom Handlaufrohr.
6. Verschrauben Sie nun die Stockschraube M8 mit dem Anschlussstück und der Trägerstütze, fixieren Sie das Anschlussstück in der Trägerstütze mit der Stiftschraube M6 und bringen Sie die Ronde  $\varnothing 50$  nach Zeichnung an.
7. Drehen Sie die Trägerstützen mit der Stockschraube M8 und der Ronde in die Dübel ein und bringen Sie diese in die passende Position.
8. Stecken Sie die Distanzen wieder in die Trägerstütze ein und fixieren Sie die Distanz mit der Stiftschraube M6.
9. Schrauben Sie den Kugelring auf die Distanzen mit den M6x12mm Schrauben und richten Sie die Kugelringe fluchtend aus
10. Schieben Sie vorsichtig das Handlaufrohr in die Kugelringe und mitteln Sie es aus. Fixieren Sie das Handlaufrohr mit den Stiftschrauben M6 der Kugelringe.
11. Anschließend können Sie noch die Höhe der Distanzen variieren indem Sie die Stiftschrauben für die Fixierung der Distanzen lösen, die Distanzen verschieben und in der gewünschten Position wieder mit den Stiftschrauben fixieren.
12. Prüfen Sie nochmal abschließend dass alle Schrauben gut angezogen sind und nichts wackelt und instabil ist.
13. Entfernen Sie durch die Montage entstandenen Finger- und Handabdrücke und versiegeln Sie den Handlauf mit einem Edelstahlpflegespray.



Handlauf "Bola Deluxe" V2A

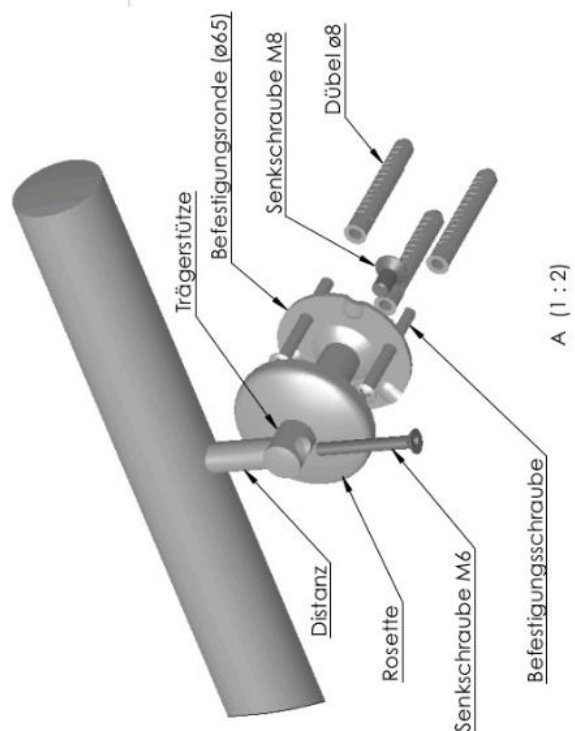
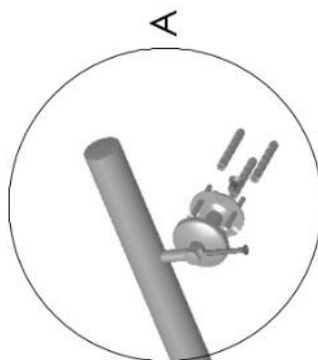
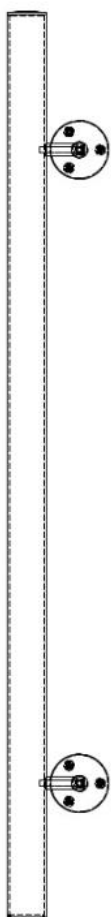
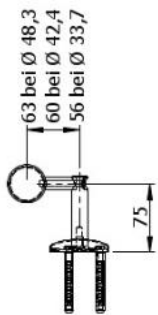


Bitte beachten Sie, dass der Werkstoff „Edelstahl“ sehr sensibel ist und daher nur mit größter Sorgfalt behandelt werden darf.

Ansonsten kann es zu Kratzern, Riefen oder sonstigen Beschädigungen kommen!!!

Für die Montage übernehmen wir keine Verantwortung und keine Haftung

1. Verschrauben Sie die Handlaufhalter nach beiliegender Zeichnung, jedoch vorerst ohne Rosette mit dem Handlaufrohr. (ACHTUNG: Bitte die Senkschraube M6 gerade eindrehen und nur handfest anziehen)
2. Positionieren Sie den Handlauf in gewünschter Höhe (85 cm – 100 cm) und Lage.
3. Markieren Sie die Befestigungspunkte für die Bohrlöcher
4. Setzen Sie die Bohrungen für die markierten Punkte in der jeweiligen Größe der Dübel ( $\varnothing$  8,0x51 mm) und schlagen Sie die Dübel mit Hilfe eines Hammers bis zum Kragen ein.
5. Befestigen Sie den Handlauf mit den beiliegenden Schrauben (Senkschraube mit Kreuzschlitz 5x70) an der Wand.
6. Entfernen Sie das Handlaufrohr und die Distanzen der Handlaufhalter und setzen Sie die Rosette auf die Befestigungsronde.
7. Legen Sie die Distanzen wieder ein und verschrauben Sie das Handlaufrohr mit den Handlaufhaltern. (ACHTUNG: Bitte die Senkschraube M6 gerade eindrehen und nur handfest anziehen)
8. Entfernen Sie durch die Montage entstandenen Finger- und Handabdrücke und versiegeln Sie den Handlauf mit einem Edelstahlpflegespray.



B

C

D

Einzel:	Datum:	Halbzeug:	Werkstoff:	Anforderungslfd.:	Maßstab:
	28.03.2017	V2A			1:5

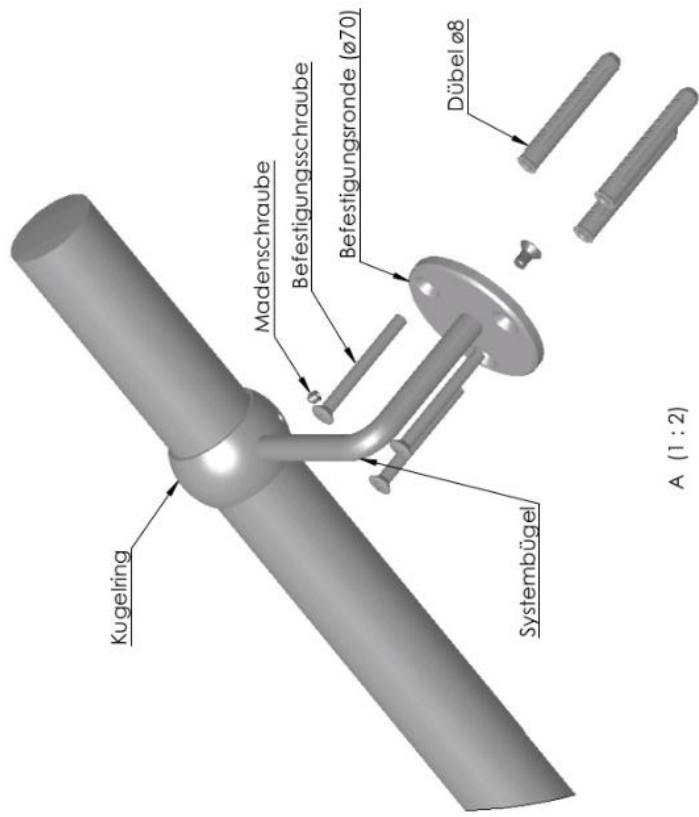
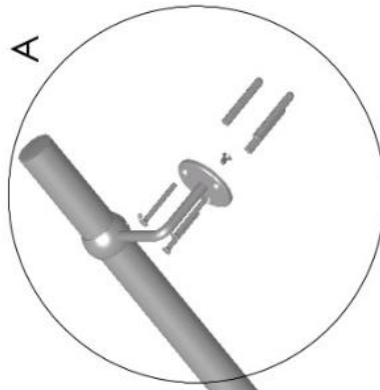
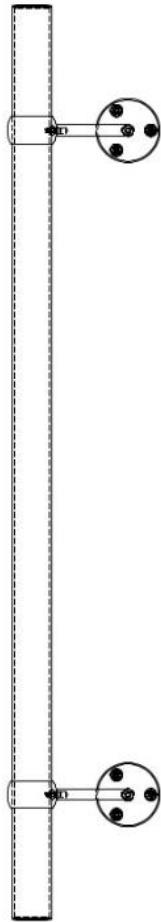
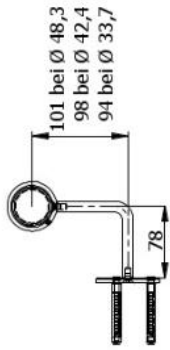


Bitte beachten Sie, dass der Werkstoff „Edelstahl“ sehr sensibel ist und daher nur mit größter Sorgfalt behandelt werden darf.

Ansonsten kann es zu Kratzern, Riefen oder sonstigen Beschädigungen kommen!!!

Für die Montage übernehmen wir keine Verantwortung und keine Haftung.

1. Schieben Sie die Handlaufkonsolen (langsam und sehr vorsichtig) an die gewünschte Position und befestigen Sie diese mit der Madenschraube.
2. Beachten Sie, dass die Befestigungsbohrungen wie auf der Zeichnung ausgerichtet sind.
3. Positionieren Sie den Handlauf in gewünschter Höhe (85 cm – 100 cm) und Lage.
4. Markieren Sie die Befestigungspunkte für die Bohrlöcher.
5. Setzen Sie die Bohrungen für die markierten Punkte in der jeweiligen Größe der Dübel ( $\varnothing$  8,0x51 mm) und schlagen Sie die Dübel mit Hilfe eines Hammers bis zum Kragen ein.
6. Befestigen Sie den Handlauf mit den beiliegenden Schrauben (Senkschraube mit Kreuzschlitz 6x70) an der Wand.
7. Entfernen Sie durch die Montage entstandenen Finger- und Handabdrücke und versiegeln Sie den Handlauf mit einem Edelstahlpflegespray.



A (1:2)

Bilder:	Datum:	Historie:	Version:	Änderung:	Maßstab:
	28.03.2017				1:5



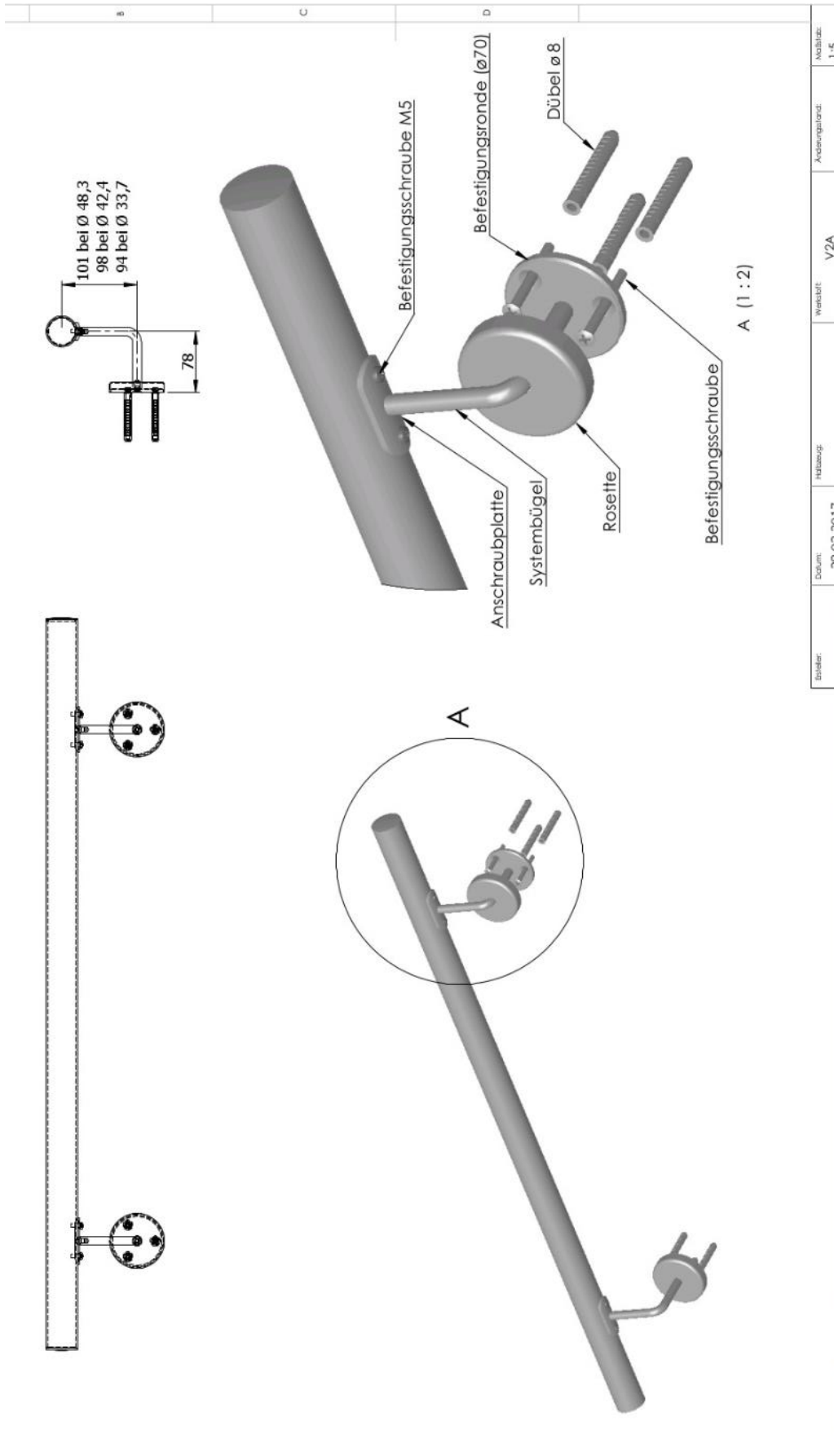


Bitte beachten Sie, dass der Werkstoff „Edelstahl“ sehr sensibel ist und daher nur mit größter Sorgfalt behandelt werden darf.

Ansonsten kann es zu Kratzern, Riefen oder sonstigen Beschädigungen kommen!!!

Für die Montage übernehmen wir keine Verantwortung und keine Haftung.

1. Verschrauben Sie die Handlaufhalter nach beiliegender Zeichnung mit dem Handlaufrohr.  
(ACHTUNG: Bitte die Befestigungsschrauben M5 gerade eindrehen und nur handfest anziehen)
2. Beachten Sie, dass die Befestigungsbohrungen wie auf der Zeichnung ausgerichtet sind.
3. Positionieren Sie den Handlauf in gewünschter Höhe (85 cm – 100 cm) und Lage.
4. Markieren Sie die Befestigungspunkte für die Bohrlöcher
5. Setzen Sie die Bohrungen für die markierten Punkte in der jeweiligen Größe der Dübel ( $\varnothing$  8,0x51 mm) und schlagen Sie die Dübel mit Hilfe eines Hammers bis zum Kragen ein.
6. Befestigen Sie den Handlauf mit den beiliegenden Schrauben (Senkschraube mit Kreuzschlitz 6x70) an der Wand.
7. Entfernen Sie durch die Montage entstandenen Finger- und Handabdrücke und versiegeln Sie den Handlauf mit einem Edelstahlpflegespray.





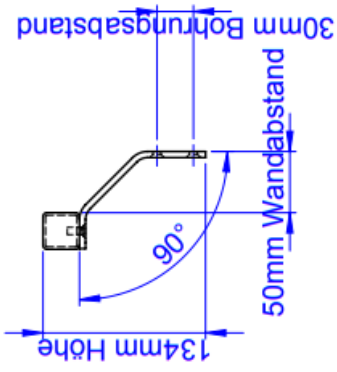
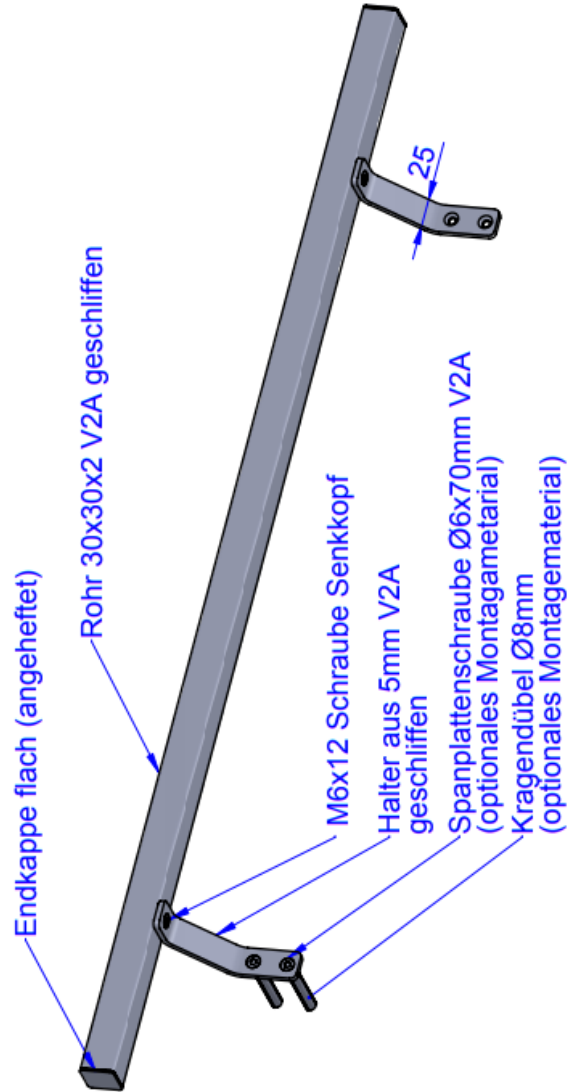
Bitte beachten Sie, dass der Werkstoff „Edelstahl“ sehr sensibel ist und daher nur mit größter Sorgfalt behandelt werden darf.

Ansonsten kann es zu Kratzern, Riefen oder sonstigen Beschädigungen kommen!!!

Für die Montage übernehmen wir keine Verantwortung und keine Haftung.

1. Befestigen Sie die Handlaufhalter mit der M6 Schraube am Handlauf (siehe Montagezeichnung) und richten Sie den Handlaufhalter und den Handlauf aus. Bitte die Schrauben dabei gut aber auch nicht mit Gewalt anziehen.
2. Positionieren Sie den Handlauf in gewünschter Höhe (85 cm – 100 cm) und Lage.
3. Markieren Sie die Befestigungspunkte für die Bohrlöcher der Befestigungsplatten.
4. Setzen Sie die Bohrungen (z.B. Ø8mm) für die markierten Punkte in der jeweiligen Größe der optionalen Dübel (Ø 8x61 mm) und schlagen Sie die Dübel mit Hilfe eines Hammers bis zum Kragen ein.
5. Schrauben Sie nun die Handlaufhalter mit Handlauf an die Wand an und richten Sie diesen aus
6. Prüfen Sie nochmal abschließend, dass alle Schrauben gut angezogen sind und nichts wackelt und instabil ist.
7. Entfernen Sie durch die Montage entstandenen Finger- und Handabdrücke und versiegeln Sie den Handlauf mit einem Edelstahlpflegespray.

# Handlauf Quattro Foglio



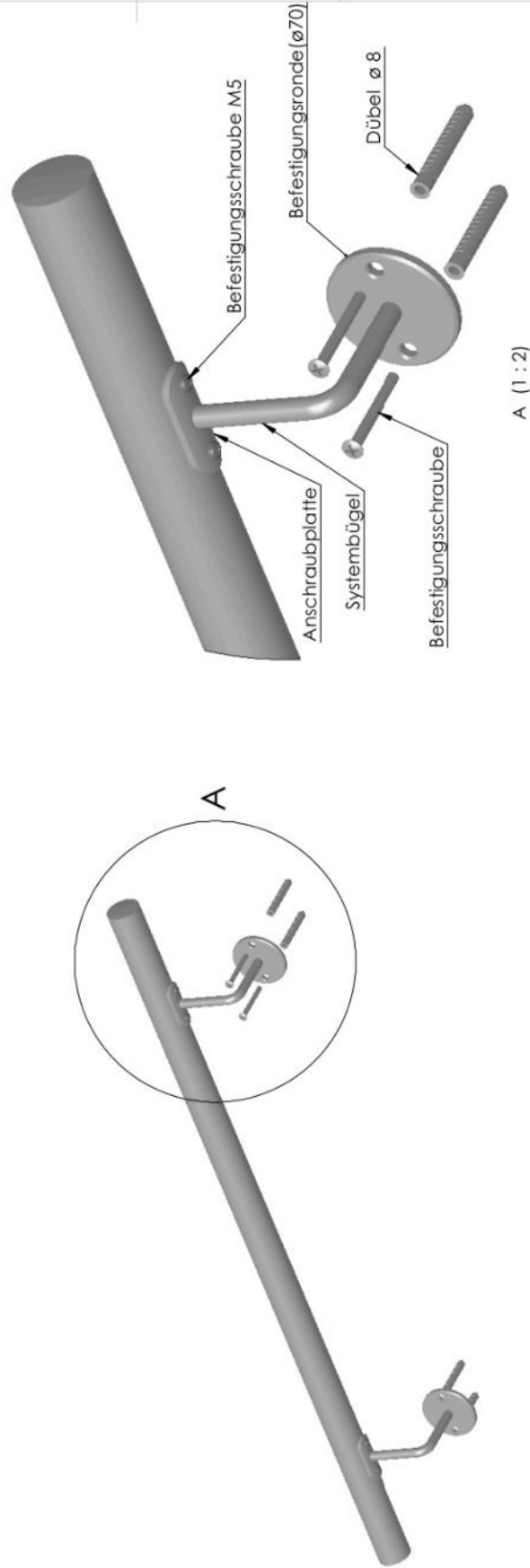
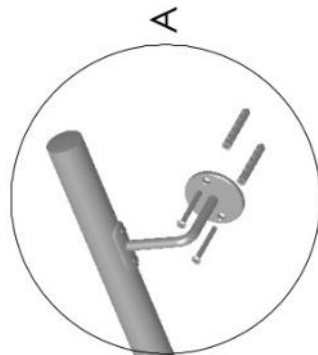
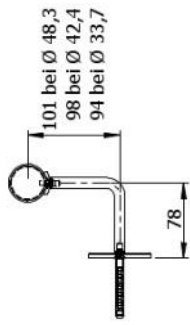


Bitte beachten Sie, dass der Werkstoff „Edelstahl“ sehr sensibel ist und daher nur mit größter Sorgfalt behandelt werden darf.

Ansonsten kann es zu Kratzern, Riefen oder sonstigen Beschädigungen kommen!!!

Für die Montage übernehmen wir keine Verantwortung und keine Haftung.

1. Verschrauben Sie die Handlaufhalter nach beiliegender Zeichnung mit dem Handlaufrohr. (ACHTUNG: Bitte die Befestigungsschrauben M5 gerade eindrehen und nur handfest anziehen)
2. Beachten Sie, dass die Befestigungsbohrungen wie auf der Zeichnung ausgerichtet sind.
3. Positionieren Sie den Handlauf in gewünschter Höhe (85 cm – 100 cm) und Lage.
4. Markieren Sie die Befestigungspunkte für die Bohrlöcher
5. Setzen Sie die Bohrungen für die markierten Punkte in der jeweiligen Größe der Dübel ( $\varnothing$  8,0x51 mm) und schlagen Sie die Dübel mit Hilfe eines Hammers bis zum Kragen ein.
6. Befestigen Sie den Handlauf mit den beiliegenden Schrauben (Senkschraube mit Kreuzschlitz 6x70) an der Wand.
7. Entfernen Sie durch die Montage entstandenen Finger- und Handabdrücke und versiegeln Sie den Handlauf mit einem Edelstahlpflegespray.



Epäilytys	Diagrammi	28.03.2017	Handteikku	V2A	Asennusohje	Kuvaskaala	1:5
			3 IDEE 3		Handlauf "Duo"		Sheet 1/1
						Document No.	A3

1	2	3	4
---	---	---	---



Bitte beachten Sie, dass der Werkstoff „Edelstahl“ sehr sensibel ist und daher nur mit größter Sorgfalt behandelt werden darf.

Ansonsten kann es zu Kratzern, Riefen oder sonstigen Beschädigungen kommen!!!

Für die Montage übernehmen wir keine Verantwortung und keine Haftung.

1. Verschrauben Sie die Handlaufhalter nach beiliegender Zeichnung, jedoch vorerst ohne der Ronde  $\varnothing$  60 und ohne der Stockschraube M8. (ACHTUNG: Bitte die Senkschraube M5x16 gerade in den Handlauf eindrehen und nur handfest anziehen)
2. Positionieren Sie den Handlauf in gewünschter Höhe (85 cm – 100 cm) und Lage.
3. Markieren Sie die Befestigungspunkte für die Bohrlöcher
4. Setzen Sie die Bohrungen für die markierten Punkte in der jeweiligen Größe der Dübel ( $\varnothing$  10x61 mm) und schlagen Sie die Dübel mit Hilfe eines Hammers bis zum Kragen ein.
5. Entfernen Sie die Handlaufhalter (Distanz, Trägerstütze, Trägerplatte, Senkschrauben M5) vom Handlaufrohr.
6. Verschrauben Sie nun die Stockschraube M8 mit der Trägerstütze und bringen Sie die Ronde  $\varnothing$  60 nach Zeichnung an.
7. Drehen Sie die Trägerstützen mit der Stockschraube M8 und der Ronde in die Dübel ein und bringen Sie diese in die passende Position.
8. Schrauben Sie die Distanzen wieder ein
9. Schrauben Sie die Trägerplatten auf die Distanzen mit den M6x12mm Schrauben und richten Sie die Trägerplatten fluchtend aus
10. Verschrauben Sie das Handlaufrohr mit den Handlaufhaltern über die Trägerplatte. (ACHTUNG: Bitte die Senkschraube M5 gerade in den Handlauf eindrehen und nur handfest anziehen)
11. Entfernen Sie durch die Montage entstandenen Finger- und Handabdrücke und versiegeln Sie den Handlauf mit einem Edelstahlpflegespray.





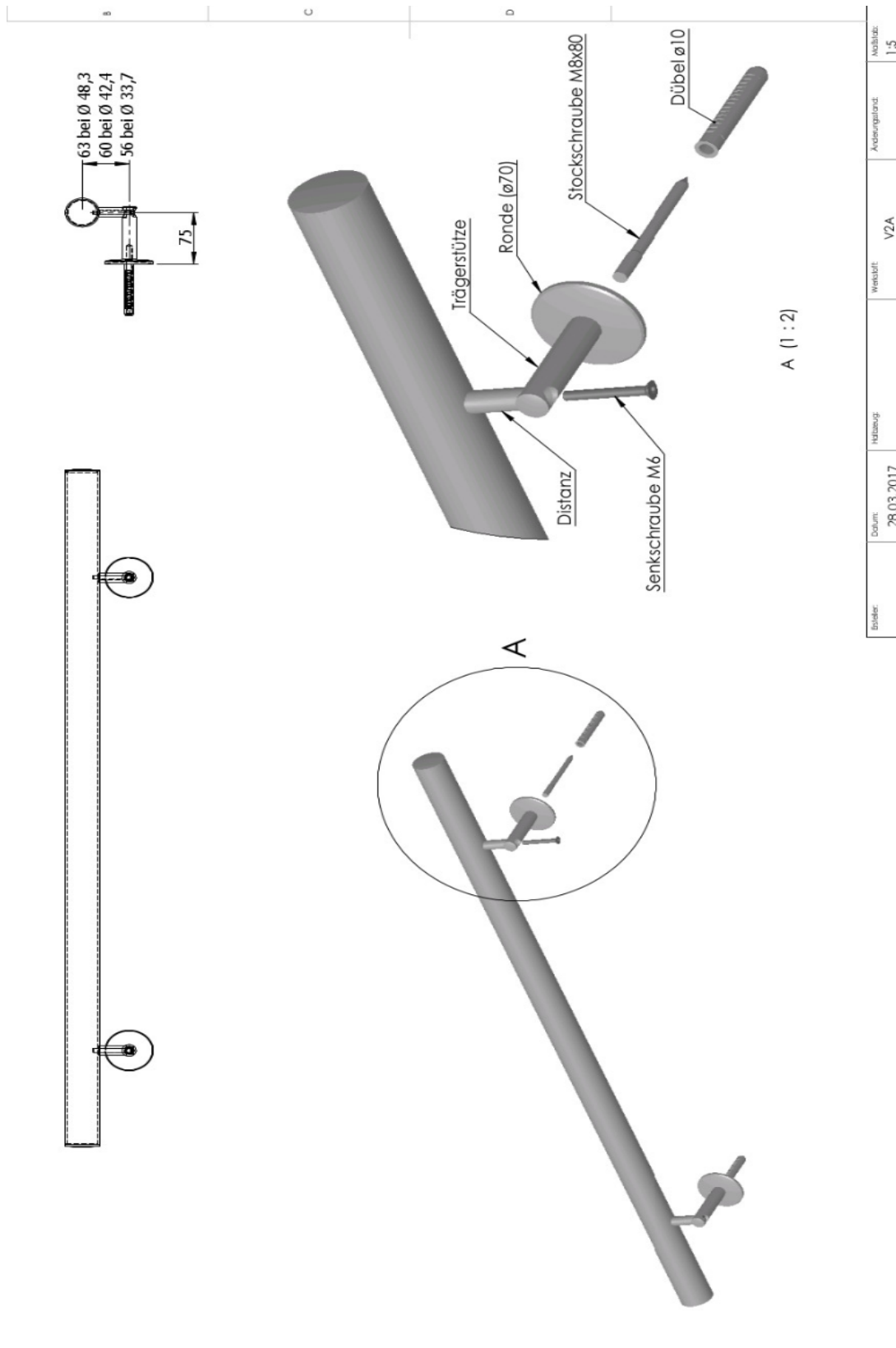


Bitte beachten Sie, dass der Werkstoff „Edelstahl“ sehr sensibel ist und daher nur mit größter Sorgfalt behandelt werden darf.

Ansonsten kann es zu Kratzern, Riefen oder sonstigen Beschädigungen kommen!!!

Für die Montage übernehmen wir keine Verantwortung und keine Haftung.

1. Verschrauben Sie die Handlaufhalter nach beiliegender Zeichnung, jedoch vorerst ohne der Ronde  $\varnothing$  70 und ohne der Stockschraube M8. (ACHTUNG: Bitte die Senkschraube M6 gerade eindrehen und nur handfest anziehen)
2. Positionieren Sie den Handlauf in gewünschter Höhe (85 cm – 100 cm) und Lage.
3. Markieren Sie die Befestigungspunkte für die Bohrlöcher
4. Setzen Sie die Bohrungen für die markierten Punkte in der jeweiligen Größe der Dübel ( $\varnothing$  10x61 mm) und schlagen Sie die Dübel mit Hilfe eines Hammers bis zum Kragen ein.
5. Entfernen Sie die Handlaufhalter (Distanz, Trägerstütze, Senkschraube M6) vom Handlaufrohr.
6. Verschrauben Sie nun die Stockschraube M8 mit der Trägerstütze und bringen Sie die Ronde  $\varnothing$  70 nach Zeichnung an.
7. Drehen Sie die Trägerstützen mit der Stockschraube M8 und der Ronde in die Dübel ein und bringen Sie diese in die passende Position.
8. Legen Sie die Distanzen wieder ein und verschrauben Sie das Handlaufrohr mit den Handlaufhaltern. (ACHTUNG: Bitte die Senkschraube M6 gerade eindrehen und nur handfest anziehen)
9. Entfernen Sie durch die Montage entstandenen Finger- und Handabdrücke und versiegeln Sie den Handlauf mit einem Edelstahlpflegespray.



Ersteller:	Datum:	Indizierung:	Material:	Anforderungsz.	Maßstab:
	28.03.2017		V2A		1:5

## I. Montageanleitung Tür – Fenstergitter

### MONTAGEANLEITUNG FENSTERGITTER

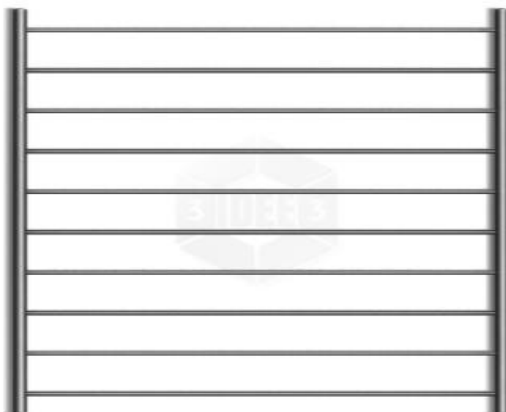
- Fenstergitter "Variante 1" - Edelstahl geschliffen - konfigurierbar



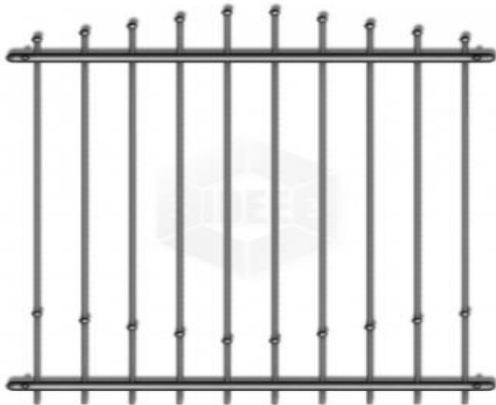
- Fenstergitter "Variante 2" - Edelstahl geschliffen - konfigurierbar



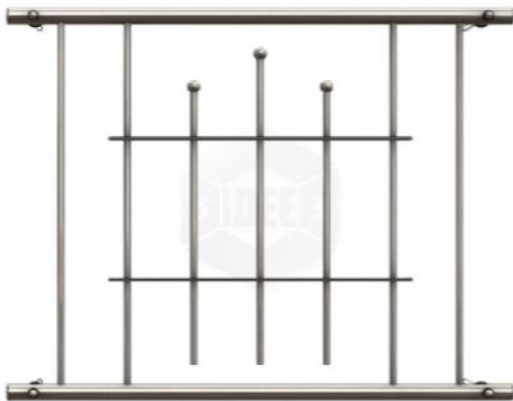
- Fenstergitter "Variante 3" - Edelstahl geschliffen - konfigurierbar



- Fenstergitter "Jutta" - Edelstahl geschliffen - konfigurierbar



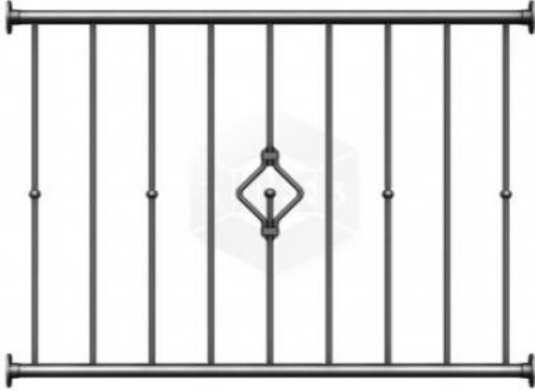
- Fenstergitter "Royal" - Edelstahl geschliffen - konfigurierbar



- Fenstergitter "Juwel" - Edelstahl geschliffen - konfigurierbar



- Fenstergitter "Juwel" - Edelstahl geschliffen - konfigurierbar



- Fenstergitter "Quadrat 1" - Edelstahl geschliffen - konfigurierbar



- Fenstergitter "Quadrat 2" - Edelstahl geschliffen - konfigurierbar



- Fenstergitter "Quadrat 2 - Heavy Duty" - Edelstahl geschliffen - konfigurierbar



- Fenstergitter Doppelflügel "Schwenk- und Schließbar" - Edelstahl geschliffen - konfigurierbar



- Fenstergitter Variante 2 "Schwenk- und Schließbar" - Edelstahl geschliffen - konfigurierbar



- Fenstergitter Quadrat 2 "Schwenk- und Schließbar" - Edelstahl geschliffen K240



- Fenstergitter Quadrat 2 "Schwenk- und Schließbar - EXTRA" - Edelstahl geschliffen K240

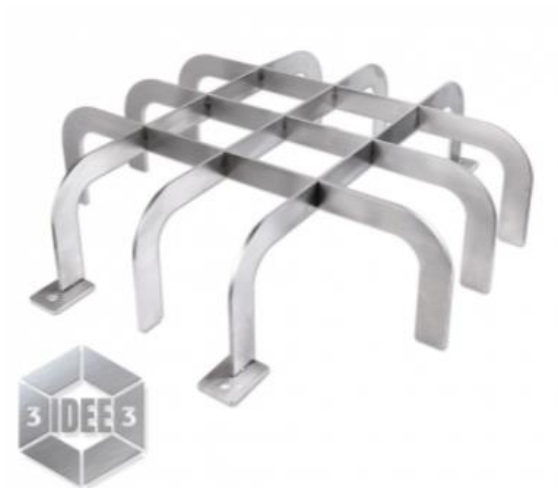


- Tür- und Fenstergitter "Superlock"





- Fenstergitter Variante "Flat"



- Fenstergitter "Ornament 1"



- Fenstergitter "Ornament gebogen Landhaus-Stil"



- Fenstergitter "Ornament gebogen schräg"



- Fenstergitter "Ornament gebogen Sonne"



Bitte beachten Sie, dass der Werkstoff „Edelstahl“ sehr sensibel ist und daher nur mit größter Sorgfalt behandelt werden darf.

Ansonsten kann es zu Kratzern, Riefen oder sonstigen Beschädigungen kommen.

**Für die Montage übernehmen wir keine Verantwortung und keine Haftung!!!**

#### FÜR MONTAGE IN AUßENWAND IM MAUERWERK UND HOLZBAUTEN

1. Positionieren Sie das Fenstergitter
  - a. Durch Hinhalten der Fenstergitters an die jeweilige Stelle mittig zum Fensterdurchbruch und von der Oberkante der Fensterbank bis zur Mitte des Untergurtes. Legen Sie eine Wasserwaage auf den Obergurt (oder Handlauf) und richten Sie das Fenstergitter in Waage aus. Markieren Sie die Bohrlöcher an der Wand in dem Sie mit einem Stift durch die Befestigungsbohrungen des Fenstergitters die kreisförmige Kontur abzeichnen. Legen Sie das Fenstergitter zur Seite.
  - b. Bestimmen Sie den Befestigungsabstand der beiden Bohrungen des Untergurtes von der Oberkante der Fensterbank und markieren Sie die Position der Bohrlöcher. Achten Sie darauf, dass der Abstand der Bohrlöcher immer gleich zum Fensterdurchbruch sein muss. Legen Sie nun eine Wasserwaage „senkrecht“ und mittig zu den gekennzeichneten Bohrungen an, richten diese in Waage aus und markieren Sie den Befestigungsabstand für den Obergurt.

Ab hier weiter für Mauerwerk

2. Setzen Sie die Bohrungen für die markierten Punkte in der jeweiligen Größe der Siebhülsen (z.B.  $\emptyset$  16x95 mm) und reinigen Sie die Bohrlöcher durch Ausblasen, Absaugen oder Ausbürsten.
3. Stecken Sie die Siebhülsen (16x85) mm in die Bohrlöcher.
4. Längen Sie die Gewindestangen M10 auf folgende Maße ab
  - a. Hülse (45 mm) – Gewindestange: 189 mm (Mauerwerk ohne Wärmeschutzdämmung)
  - b. Bei Mauerwerk mit Wärmeschutzdämmung, müssen die Maße der Gewindestangen entsprechend angepasst werden.

5. Stecken Sie die Gewindestangen in die Bohrlöcher (inkl. Siebhülse) und prüfen Sie nochmals die Länge auf Ihre Richtigkeit.
6. Verwenden Sie nun den Injektionsmörtel und beachten Sie die Verarbeitungshinweise und die Verarbeitungszeit (Abhängig von der Umgebungstemperatur)
7. Füllen Sie die Bohrlöcher (inkl. Siebhülse) zu 3/4 mit dem Injektionsmörtel und drehen Sie die Gewindestangen „gerade“ bis auf Anschlag in die Siebhülse ein.
8. Prüfen Sie bei Bedarf nochmals die Maße der Gewindestangen und verschließen Sie das Bohrloch, soweit noch notwendig, vollständig mit dem Injektionsmörtel.
9. Schieben Sie nun erst die Ronden und dann die Abstandshülsen über die Gewindestangen. (Bei einem Mauerwerk mit Wärmeschutzdämmung wird vor den Ronden eine Sechskantmutter M10 zum Kontern bündig zur WSD angebracht – siehe Montagezeichnung)
10. Anschließend setzen Sie den Französischen Balkon auf die Abstandshülsen.
11. Zum Schluss montieren Sie die Ausgleichstücke und setzen die Hutmuttern M10 auf die Gewindestange.
12. Lassen Sie den Injektionsmörtel aushärten bevor Sie die Hutmuttern M10 anziehen.
13. Hutmuttern M10 fest anziehen (Vorsicht nicht zu fest, da sonst die Gewindestange aus dem Mörtel brechen kann).
14. Entfernen Sie durch die Montage entstandenen Finger- und Handabdrücke und versiegeln Sie den Französischen Balkon mit einem Edelstahlpflegespray.

Ab hier weiter für Holzbauten

2. Setzen Sie die Bohrungen für die markierten Punkte in der jeweiligen Größe der Stockschraube (z.B. Ø M10x160mm mm) und reinigen Sie die Bohrlöcher durch Ausblasen, Absaugen oder Ausbürsten.
3. Schrauben Sie die Stockschrauben in die Löcher, so dass nur noch das metrische Gewinde aus der Bohrung schaut.
4. Schieben Sie nun erst die Ronden und dann die Abstandshülsen über die Stockschrauben.
5. Anschließend setzen Sie den Französischen Balkon auf die Abstandshülsen.
6. Zum Schluss montieren Sie die Ausgleichstücke und setzen die Hutmuttern M10 auf die Gewindestange.
7. Hutmuttern M10 fest anziehen.
8. Entfernen Sie durch die Montage entstandenen Finger- und Handabdrücke und versiegeln Sie das Fenstergitter mit einem Edelstahlpflegespray.

## FÜR MONTAGE IN FENSTERLAIBUNG IM MAUERWERK

1. Positionieren Sie das Fenstergitter mit den vier Wandflanschen aufgesteckt
2. Durch Hinhalten der Fenstergitters an die jeweilige Stelle mittig zur Fensterlaibung. Legen Sie eine Wasserwaage auf den Obergurt und richten Sie das Fenstergitter in Waage aus.
3. Markieren Sie die Bohrlöcher der Wandflansche an der Wand in dem Sie mit einem Stift durch die Befestigungsbohrungen der Wandflansche die kreisförmige Kontur abzeichnen.
4. Legen Sie das Fenstergitter zur Seite.
5. Bohren Sie die Löcher je nach Dübel-Ø (z.B. 8mm) → je Wandflansch 3 Bohrungen
6. Stecken Sie die Dübel in die Bohrlöcher und befestigen Sie das Fenstergitter über die 12 Schrauben an der Wand.
7. Es kann notwendig sein, dass Sie von beiden Seiten des Fenstergitters die Schrauben befestigen, da Ihnen ansonsten das Fenstergitter im Weg ist, um die hinteren Schrauben zu erreichen.
8. Prüfen Sie mit einer Wasserwaage ob das Fenstergitter in beiden Richtungen gerade sitzt bevor Sie die Schrauben anziehen.

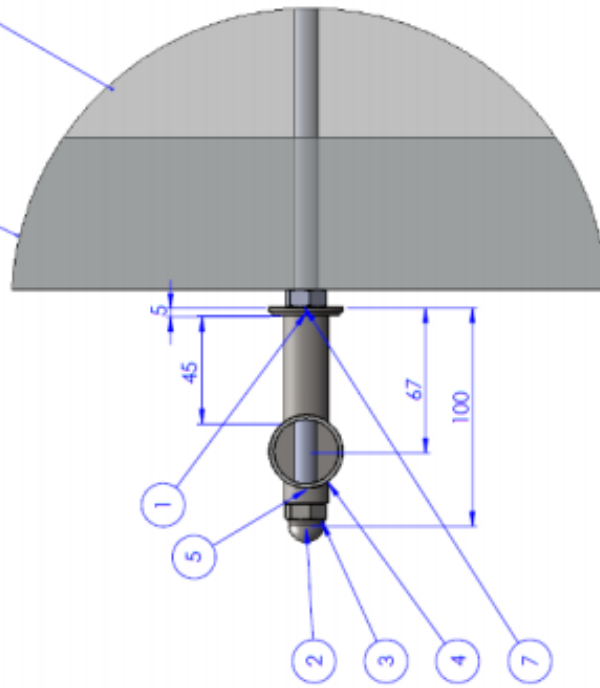


Gewindestange je nach Bedarf kürzen!

Bei Holzbauten statt Gewindestange eine Stockschraube M10x160mm



evtl. Dämmung  
Wand



### Befestigungsvorschlag für Fenstergitter in Dämmung

POS-NR.	BENENNUNG	BESCHREIBUNG	MENGE
1	Ronde_33,7_4	Edelstahl V2A	4
2	Gewindestange M10_330	Edelstahl V2A	4
3	Hutmutter_DIN_1587 -M10x1_5	Edelstahl V2A	4
4	Ausgleichstück_25m m_75120	Edelstahl V2A	4
5	Rohr_33,7_1392 oben	Edelstahl V2A	1
6	Distanzhülse_60mm_7 3118	Edelstahl V2A	4
7	Mutter DIN 934 M10	Kontermutter, nur bei Dämmung	4

Verwendungsbereich		Oberfläche		Gewicht: 40,18 kg	
Allgemeinanz DIN ISO 2768 m		Maßstab: 1:20		Werkstoff: -	
Datum		Name		Benennung:	
Bearb: 12.12.2014				Montagematerial Satz	
Gepr:				Zeichnungsnummer:	
Norm:				Blatt	
				1 (AK)	
				1 von 1	



## MONTAGEANLEITUNG FÜR UNSEREN ARTIKEL FREISTEHENDER HANDLAUF UND GELÄNDER

1. Handlauf „Treppeneingang“ und
2. Handlauf „Treppeneingang seitlich“
3. Handlauf „Treppenaufgang mit Wandanschluss
4. Handlauf „Treppenaufgang“ (gerade und gewinkelt)
5. Handlauf „flexibler Bausatz“
6. Handlauf „Treppenaufgang mit Zwischenstreben
7. Handlauf „Treppenaufgang mit variablem Wandabstand“
8. Treppengeländer „flexibler Bausatz“
9. Geländer „Treppenaufgang“ flexibler Bausatz

Hinweis: Alle diese Artikel sind vom Aufbau sehr ähnlich, daher macht es Sinn eine gemeinsame Aufbauanleitung zu schreiben.

### **Der Handlauf kann sich grundsätzlich unterscheiden:**

- Handlauf ist oben gerade und hat einen senkrechten Wandflansch
- Handlauf ist oben gerade und hat einen seitlichen Wandhalter
- Handlauf ist oben direkt mit einem Gelenk und einem senkrechten Wandflansch
- Handlauf ist gar nicht oben an der Wand befestigt
- Der Handlauf ist nicht oben gerade und auch nicht an der Wand befestigt

### **Die Artikel gibt es z.B. in folgender Konfiguration zur Befestigung**

- Mit Ronde am Boden (zur Befestigung aufgesetzt auf die Stufe)
- Mit Wandanker seitlich an die Treppenwange seitlich angebracht
- Zum Einbetonieren (sollte ca. 400mm im Boden sein)

### **Folgende Konfigurationen / Unterschiede sind außerdem z.B. möglich**

- Füllstäbe mit und ohne
- Viele Füllstäbe oder nur zwei
- Mit Kugelring Bola oder Trägerplatte
- Handlauf-Ø: 33,7 / 42,4 oder 48,3mm
- Pfostenhöhe (Unterkante bis Oberkante Handlauf gemessen)
- Pfostenanzahl
- Handlauflänge (gerade oben und schräg)
- Endkappenart
- Rohrgelenk oder Gehrung geschweißt
- Mit Wandflansch oder ohne

1. Mit Ronde am Boden und Wandflansch gerade oben:

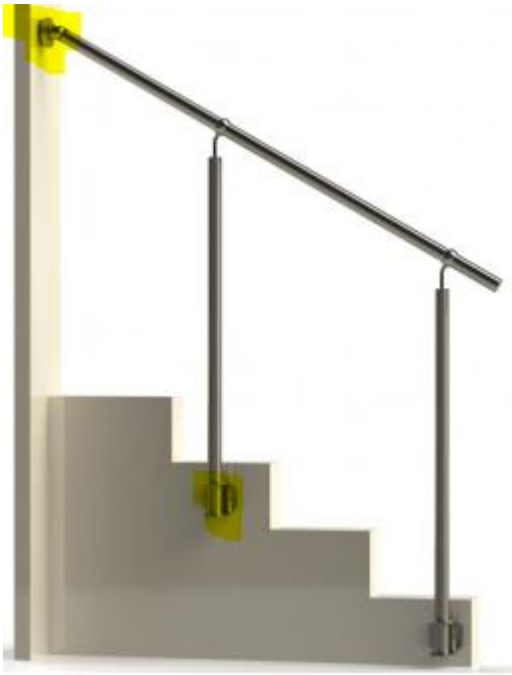


2. Zum Einbetonieren mit seitlichem Wandhalter und gerade oben und Gelenk:

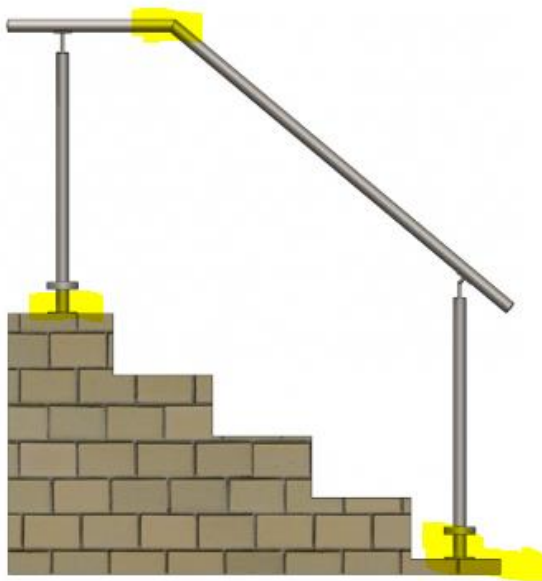


3. Mit Wandanker ohne gerade oben und mit Gelenk und wandflansch





4. Mit Ronde am Boden und Gehrung geschweißt ohne Wandanschluss



5. Mit Wandanker und Füllstäbe und Wandflansch und gerade oben



6. Mit Ronde am Boden und Füllstäbe und ohne Wandanschluss



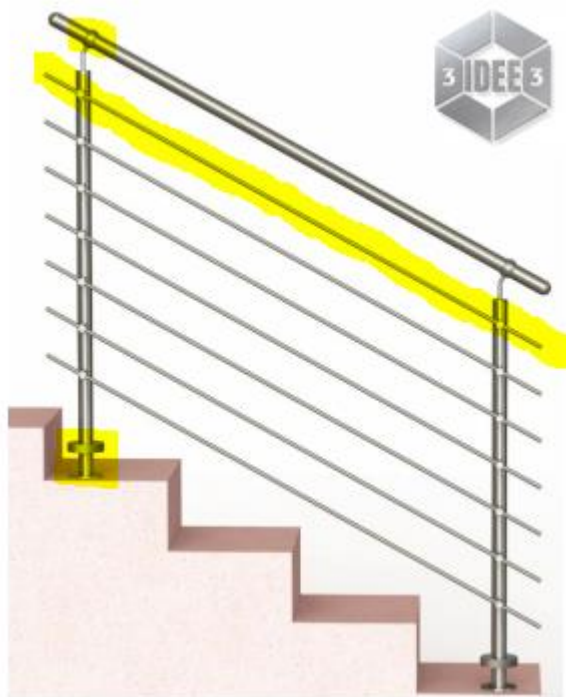
7. Ronde aber seitlich mit Pfosten mit variablem Wandabstand



8. Mit Wandanker und Wandflansch und viele Füllstäbe und gerade oben



9. Mit Ronde am Boden und ohne Wandanschluss und mit vielen Füllstäben



### Montage & Zusammenbau

Wichtig! Bauen Sie das Geländer immer erst komplett zusammen.

Die Schrauben dabei am besten erst Mal nur handfest anziehen, damit Sie noch alles ausrichten können. Zum Abschluss der Montage sollte allerdings sichergestellt sein, dass alle Schrauben festsitzen.

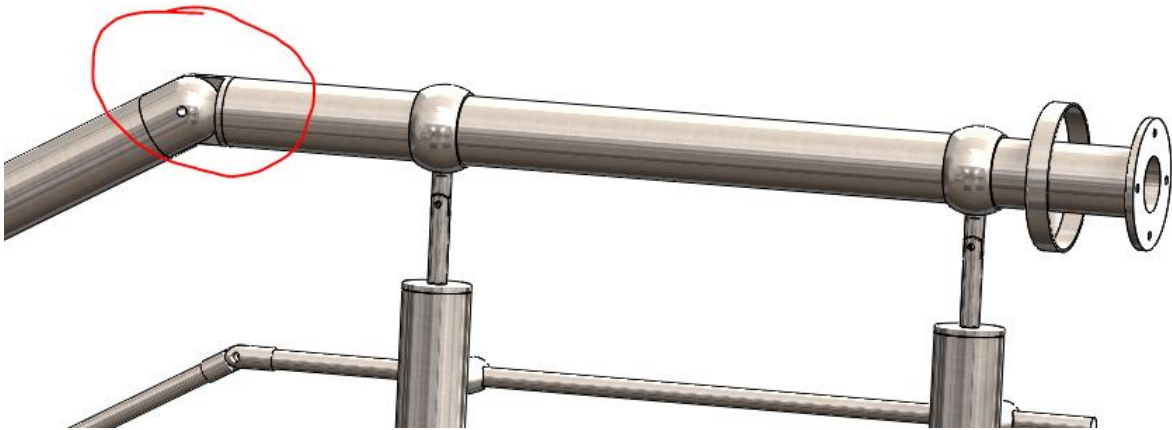
Nur komplett zusammengebaut und richtig wie es sein soll an der Wand montiert können Sie sicher gehen, dass auch alle richtigen Positionen der **Bohrlöcher** gesetzt sind.

Bei z.B. Wandanker müssen Sie den Wandanker evtl. etwas unterfüttern mit Holz oder Ähnlichem.

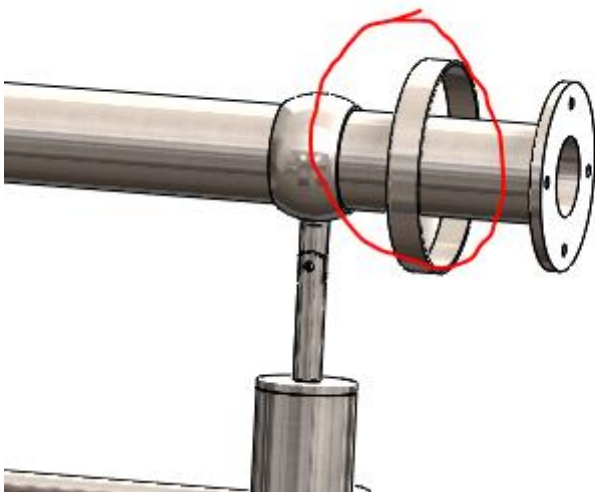
Beim zum Einbetonieren müssen Sie den Pfosten etwas seitlich und von unten stützen. Die Tiefe im Boden sollte 300 bis 400mm sein.

### Zusammenbau

Bei Rohr-Gelenk: Fangen Sie mit dem Handlauf an und schrauben Sie, wenn der Handlauf ein Gelenk hat, das Gelenk mit der M8 Schraube, welche sich im Gelenk befinden zusammen. Haben Sie am Handlauf eine geschweißte Gehrung oder gar keinen gerade oberen Teil entfällt dies.



Bei Wandflansch: Schieben Sie am besten vorher noch die Abdeckkrosette über den kurzen Teil des Handlaufes.

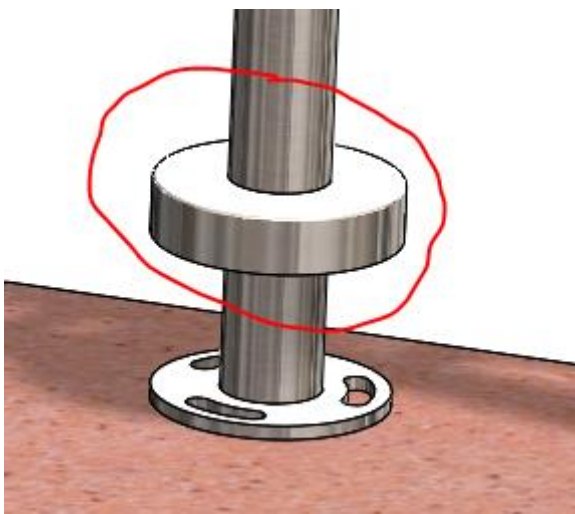


Wenn Sie kein gerades Teil oben haben oder eine geschweißte Gehrung haben entfällt dieser Teil.

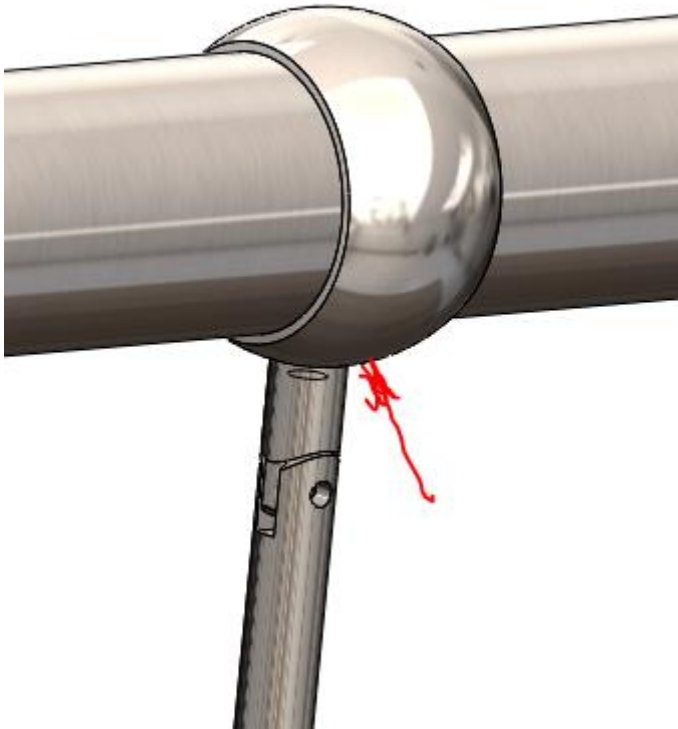


Als nächstes die Pfosten.

Bei Ronde am Boden: legen Sie die Abdeckkrosetten von oben auf den Pfosten und schieben Sie diese vorsichtig nach unten auf die Ronde.



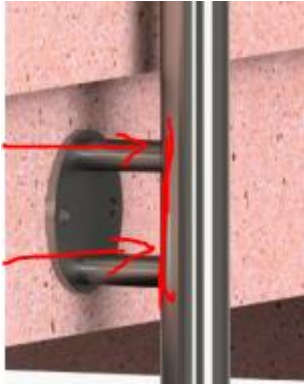
Schrauben Sie die Kugelringe (oder die Trägerplatte) auf den Gelenkstift mit der kurzen M6 Senkkopfschraube.



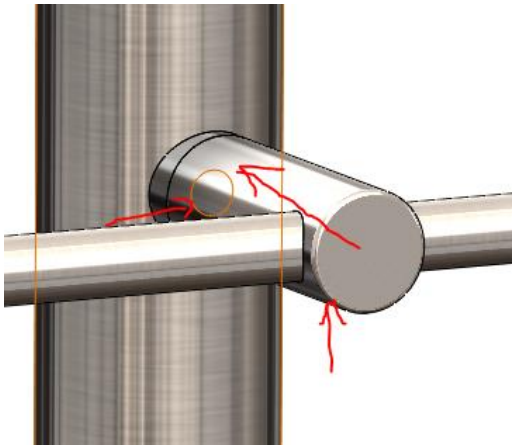
Bei Wandanker: Schieben Sie den Wandanker von unten auf den Pfosten und befestigen Sie den Wandanker mit der M10 Zylinderkopfschraube. Vergessen Sie dabei nicht den Federring und die U-Scheibe einzulegen. Die Schrauben erst Mal nur handfest anziehen, damit Sie noch alles ausrichten können.



Sollten Sie folgenden Wandanker erhalten haben (manche unserer Produkte werden mit diesem Wandanker geliefert). Ist die Befestigung eine andere. Es kommt in das Rohr des Pfostens von unten eingeführt eine Gegenplatte. Von außen am Rohr werden nun die Distanzbolzen aufgelegt und die Befestigungsronde auf den Distanzbolzen. Anschließend wird durch die Rückseite hindurch der Befestigungsronde 2 x die M10 schraube durch die Distanzbolzen durch das Rohr hindurch gesteckt und in der Gegenplatte im Rohr fest verschraubt. Hier gibt es anschließend keine Möglichkeit mehr den Pfosten zu drehen. Daher können Sie die Schrauben in der gegenplatte gleich fest anziehen.



Bei Füllstäben: Die Querstabhalter- Unterteile sollten schon am Pfosten befestigt / angeschraubt sein. Bitte prüfen Sie, dass die Schrauben gut angezogen sind. Setzen Sie nun die Oberteile der Querstabhalter auf die Unterteile und sichern Sie diese mit den kleinen Stiftschrauben. Das Oberteil sollte aber noch drehbar bleiben, da Sie damit den Füllstab je nach Steigung der Treppe und Ausrichtung des Geländers justieren können.



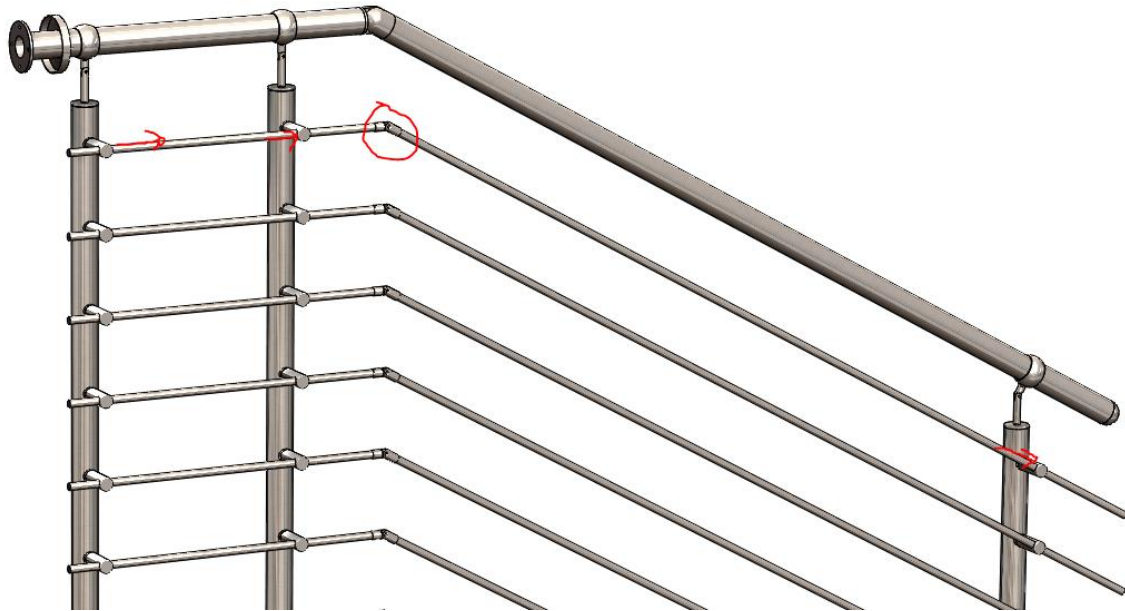
Bei 2: setzen Sie den Halter zusammen. Das heißt an die Befestigungsronde wird der Systembügel geschraubt mit der kurzen M6 Senkkopfschraube. Auf die andere Seite des Systembügels kommt der Kugelring (oder die Trägerplatte), auch mit einer kurzen M6-Senkkopfschraube.

Wenn Sie den Handlauf und die Pfosten montiert haben. Schieben Sie vorsichtig die Pfosten mit seinen Kugelringen über den Handlauf.





Bei Füllstäbe: Schieben Sie die Füllstäbe durch die montierten Querstabhalter an den Pfosten. Sind die Füllstäbe zweiteilig können Sie einen Teil nach dem anderen durch die Querstabhalter fädeln. Anschließend können Sie die Gelenkenden miteinander verbinden. Die Stiftschrauben in den Querstabhaltern aber noch nicht ganz fest anziehen, da Sie die Füllstäbe später noch ausrichten müssen.



Bei Trägerplatte: werden die Trägerplatten von unten mit den M5 Linsenkopfschrauben verschraubt.



Bei seitlicher Befestigung: Schieben Sie den Kugelring-Halter über den kurzen Teil des Handlaufes.

Denken Sie daran die Abdeck-Rosette für den Halter vor der Montage des Kugelringes auf den Systembügel zu stecken.



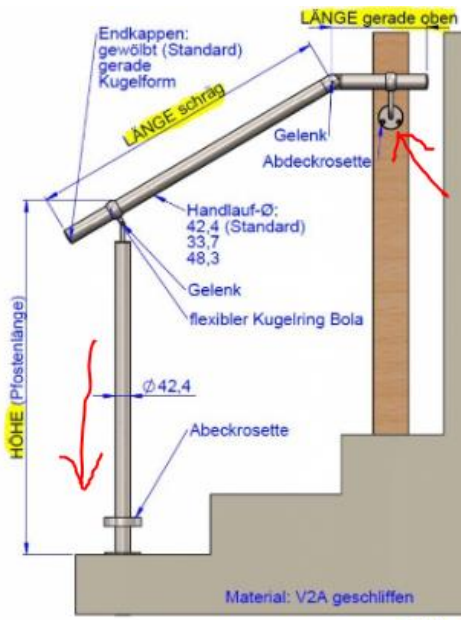
Sie können die Stiftschraube im Kugelring am Handlauf anziehen, damit der Halter nicht abfallen kann. Zum Positionieren und ausrichten sollte die Stiftschraube gelöst sein, damit Sie keine Kratzer in den Handlauf machen.



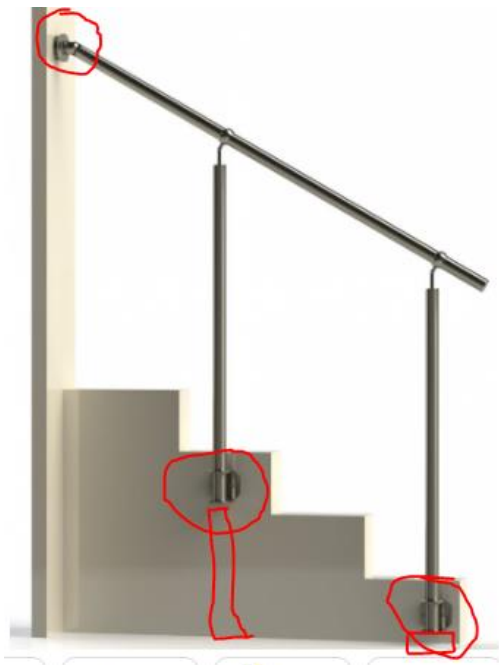
Nun sollte das Geländer vollständig zusammengebaut sein.

## Montage

Bei Ronde am Boden: Setzen Sie das komplett zusammengebaute Geländer auf die Treppe in Position.

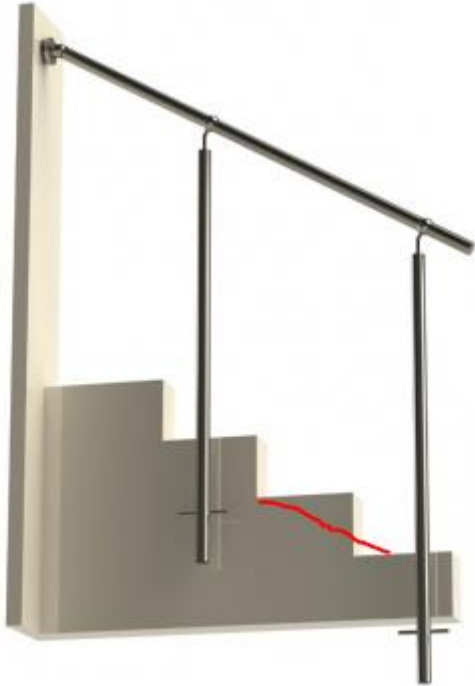


Bei Wandanker: Stellen Sie das Geländer an die Treppe in Position. Je nach Höhe des Wandanker und Treppe müssen Sie die Wandanker etwas mit Holz unterfüttern, damit diese einen guten Stand haben.

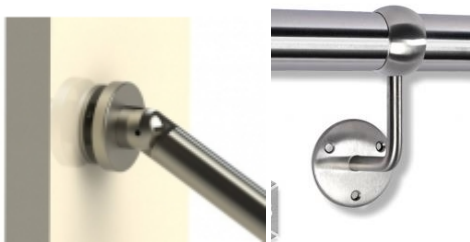


Bei Einbetonieren: Stellen Sie die Pfosten in die Betonlöcher. Je nach hohe und Tiefe der Bodenlöcher müssen Sie die Pfosten etwas mit Holz unterfüttern.

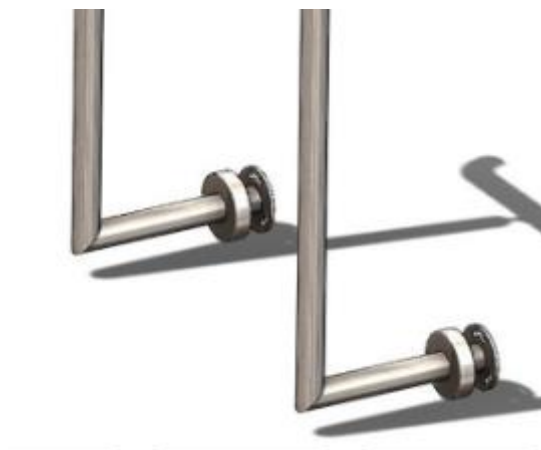
Richten Sie die Pfosten anständig in der Flucht aus. Bei mehreren Pfosten können Sie das z.B. mit einer Schnur tun, indem Sie am ersten Pfosten die Schnur befestigen sowie am letzten. Die anderen Pfosten sollten entlang der Schnur laufen.



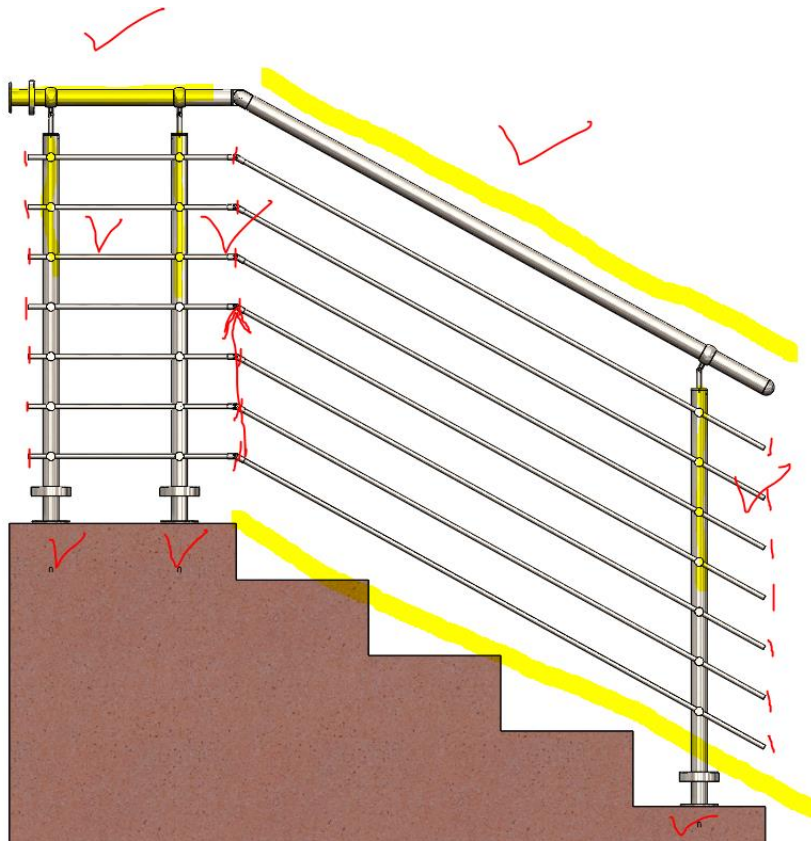
Positionieren Sie den seitlichen Halter oder den Wandflansch in der dafür vorgesehenen Position.



Bei „variablem Wandabstand“ sind die Ronden am Boden seitlich angeschweißt. Das heißt die Befestigungsronde ist gleich aber die Montage funktioniert ähnlich wie beim Wandanker. Außer dass sich drei Befestigungsbohrungen je Halter in den Ronden am Pfosten befinden.



Prüfen Sie, dass die Pfosten senkrecht stehen mit einer Wasserwaage.



Bei geradem Teil oben: Prüfen Sie, dass der gerade Teil oben im Wasser ist mit einer Wasserwaage.

Bei Füllstäben: Die Füllstäbe sollten bei der geraden oben auch waagrecht stehen. Außerdem unten und oben bündig sein. Oben an der Wand können Sie den Abstand der Füllstäbe zur Wand einrichten wie Sie möchten. Außerdem haben Sie die Möglichkeit, falls Sie dies wünschen die Füllstäbe noch selbst mit geeignetem Werkzeug und ausreichender Erfahrung zu kürzen.

Prüfen Sie den Untergrund, dass dieser geeignet ist die Pfosten, Wandanker und Wandflansch zu befestigen.

Damit alles auch so bleibt und hält können Sie nun die gesamten Schrauben anziehen, damit sich nichts mehr verschieben kann.

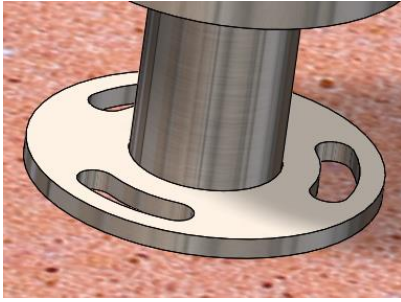
Das heißt die Schraube im Rohrgelenk, die Stiftschrauben in den Kugelringen, die Gelenkstiftschrauben in den Gelenkstiften am Pfosten, die Schraube M10 im Wandanker unten und auch die Stiftschrauben für die Füllstäbe in den Querstabhaltern.

Der Abstand von Pfosten zu Pfosten sollte ca. max. 1000mm sein. Wenn der größer ist wäre es evtl. ratsam einen weiteren Pfosten zu bestellen.

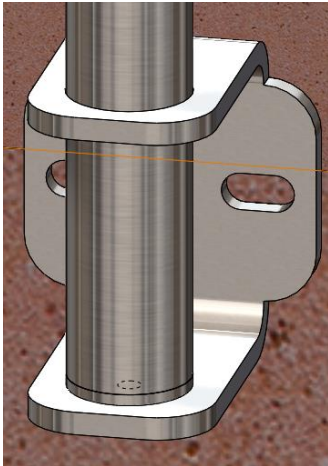
Wenn Sie nun sicher sind, dass alles richtig positioniert ist, können Sie die Bohrlöcher anzeichnen.

In der Regel werden folgende Dübel-Ø verwendet:

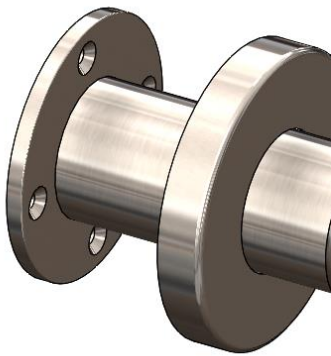
Ronde am Boden und „variablem Wandabstand“: je 3 x Ø12mm



Wandanker: je 2 x  $\varnothing$ 12mm



Wandflansch: je 3 oder 4 x  $\varnothing$ 8mm



Wandhalter: je 3 x  $\varnothing$ 8mm



Siebhülse für Injektionsmörtel: normalerweise  $\varnothing$ 16mm (bitte prüfen!)



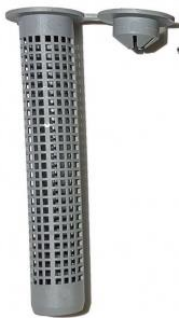
Wir empfehlen bei den Pfosten eigentlich immer einen Injektionsmörtel mit Siebhülsen einzusetzen (bitte prüfen Sie, dass der Injektionsmörtel und aber auch Dübel tatsächlich für Ihre Anwendung geeignet ist!)

Fixieren Sie im Geländer alle Schrauben, so dass sich nichts mehr verstellen kann.

**Nehmen Sie nun das komplette Geländer wieder ab (aber nicht mehr zerlegen) und legen Sie es vorsichtig zur Seite auf einen weichen Untergrund.**

Bohren Sie je nach Montagematerial und Anleitung der Hersteller die Bohrlöcher.

Setzen Sie Ihre Dübel bzw. Siebhülsen in die Wand.



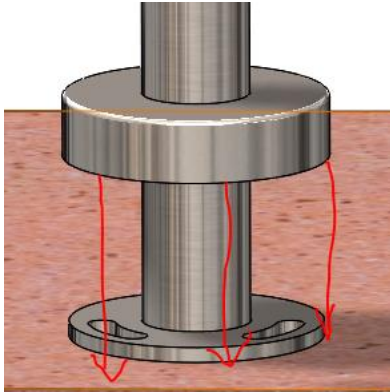
Prüfen Sie, dass auch tatsächlich der Dübel einen guten halt hat

Bei Stockschraben: Drehen Sie die Stockschraben mithilfe von zwei Kontermuttern in die Wand bzw. in den Boden in die Dübel.



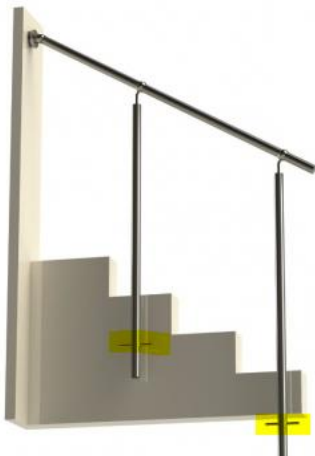
Die Stock-Schraube sollte ca. 20mm noch rausstehen. Bitte prüfen Sie dies aber selbst nochmal nach. Je nach Gegebenheit kann dieses Maß ein anders sein.

Bei Ronde am Boden: Müssen Sie prüfen, dass die Abdeckrosette nicht auf den Schrauben aufliegt, sondern auf dem Boden.



Bei Wandanker: Wir liefern, damit es schöner aussieht beim Montagmaterial Hutmuttern mit.

Zum Einbetonieren: Sie können den kurzen Stab  $\varnothing 12\text{mm}$  den wir mitliefern in den Pfosten unten als Verdrehsicherung einlegen, falls Sie dies möchten. Das ist aber nicht zwingend notwendig, gibt aber mehr halt und Stabilität.



Bei **Injektionsmörtel**: Bitte halten Sie sich an die Anleitung des Herstellers. Gerne können wir Ihnen dazu auch Tipps geben. Je nach Untergrund ist jedoch der Montage mit Injektionsmörtel unterschiedlich.

Unser Tipp: Der Injektionsmörtel kann mit einer handelsüblichen Silikonpresse verwendet werden. Wichtig ist, dass Sie den Statikmischer richtig aufschreiben, so dass der Mörtel richtig gemischt vorne rauskommt (es handelt sich um einen zwei-Komponenten-Kleber). Zum Einpressen des Mörtels schieben Sie den Statikmischer ganz in die Siebhülse und füllen Sie schön langsam die Siebhülse komplett mit Mörtel auf. Ziehen Sie dabei langsam den Statikmischer aus der Siebhülse um sicher zu gehen, dass die Siebhülse komplett voll ist. Wenn es voll ist den Deckel der Siebhülse schließen. Jetzt die Stockschrauben schön gerade auf das richtige Maß (vorher testen) reinschieben und aushärten lassen.



Wenn Sie nun die Schrauben für die Pfosten in der richtigen Tiefe in die Dübel gedreht haben, bzw. mit Injektionsmörtel eingeklebt haben (und die Trocknungsdauer abgewartet haben), können Sie nun das Geländer auf die Schrauben setzen.

Nun nochmal alles anständig Positionieren.

**Am besten als nächstes den Handlaufhalter bzw. den Wandflansch festschrauben. Dabei die Pfosten gut festhalten, dass nichts abrutscht.** Der Wandhalter und Wandflansch können aber auch zum Abschluss befestigt werden an der Wand. Wichtig zur Stabilität ist, dass Sie wissen, dass nicht der Wandhalter oder der Wandflansch die Last aufnehmen, sondern, dass 100% der Last die Pfosten und deren Befestigung tragen müssen. Wandhalter und Wandflansch sollen nur nochmal das Geländer zusätzlich sichern und gegen evtl. Wackeln an den Wandanker (z.B. durch das Spiel des oberen Durchmessers am Wandanker) ausgleichen und / oder den Handlauf an sich an der Wand zu befestigen (bei z.B. nur einem Pfosten).

Je nach dem wie Ihre Gegebenheiten sind, kann es aber auch Sinn machen, dass Sie eine andere Reihenfolge anwenden müssen.

Wenn Sie nun Wandanker oder Ronde am Boden festschrauben vergessen Sie nicht unter die Mutter auch die Unterlegscheibe und einen Federring dazwischen zu legen.

Betonieren Sie Ihre Pfosten nach Anleitung des Beton-Herstellers.

Bei Ronde am Boden und Wandanker: Richten Sie nochmal alles schön gerade in der Flucht und waagrecht etc. aus. Nun können Sie die Muttern auf den Stockschrauben kräftig anziehen, damit diese nicht wackeln. Vergessen Sie Federring und Unterlegscheibe dabei nicht über die Stockschraube zu legen.



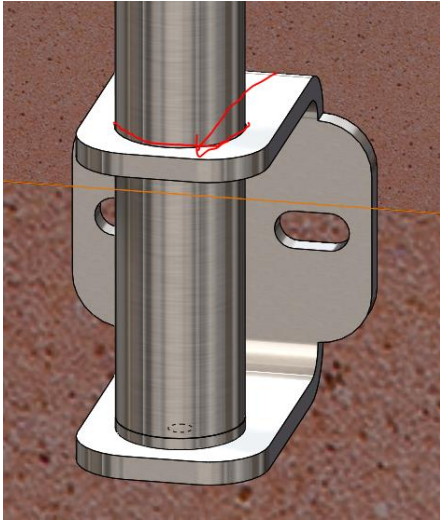
Ziehen Sie auch nochmal die Schrauben am Wandflansch und / oder am Halter Fest.

Nun können Sie auch nochmal die Stiftschrauben in den Querstabhalter anziehen und einmal die Drehung der Querstabhalter klemmen, sowie den Füllstab zu klemmen, damit nichts mehr davon verrutschen kann.

**Prüfen Sie auch nochmal den festen Sitz aller anderen Schrauben.**

**Es sollte nichts wackeln.**

Wandanker: beim Wandanker kann es sein, dass durch den oberen etwas größeren Ring als der Pfosten, der Pfosten in diesem Bereich **leicht beweglich** bleibt. Das ist nicht schlimm und lässt sich konstruktiv leider auch gar nicht anders lösen.



Wenn Sie nun alles soweit erledigt haben und keine Zweifel geblieben sind, können Sie nun den kompletten Handlauf mit Edelstahl-Pflegespray reinigen und versiegeln.

Bei Fragen zur Montage können Sie sich jederzeit an uns wenden.

Ihr Team von ID33 GmbH



PRODUKTE AUS EDELSTAHL

■ ■ ■ Made in Sternenfels