



# MONTAGEANLEITUNG

Handläufe, Geländer und Fenstergitter u.a.

## Tipps und Anleitung

Zum Zusammenbau und zur Montage unserer freistehenden Handläufe, Geländer  
Fenstergitter und Geländererhöhungen

Im Allgemeinen werden wir uns in dieser Montageanleitung auf Geländer beziehen, meinen  
damit aber genauso die freistehenden Handläufe.

Wenn wir Handlauf schreiben, meinen wir den tatsächlichen Handlauf, der Teil des Geländers  
bzw. des freistehenden Handlaufes sein kann.

Bitte sehen Sie dazu auch unsere Produkt-Videos bei YouTube und im Shop.

Jede Montage und jedes Vorhaben und jedes Metallbau-Produkt ist ein Unikat für Sie speziell  
gefertigt mit seinen Besonderheiten und Anpassungen. Wir geben Tipps und helfen gerne.

Unsere Anleitungen sind jedoch nur als solche Hilfe zu verstehen und sind aufgrund der  
Vielfalt nicht verbindlich.

**Marius Wittig**

[www.handlauf-inox.de](http://www.handlauf-inox.de) & [info@handlauf-inox.de](mailto:info@handlauf-inox.de)

Telefon: 07045-2019630

Fax: 07045-2019621

Begriffserklärung / Bebilderung / Glossar:.....	2
Allgemeines & Sicherheitshinweise (wichtig!) .....	22
Montagematerial Handläufe mit Wandmontage.....	25
Montagematerial für freistehende Handläufe .....	27
Montagematerial für Geländer .....	31
Montageanleitungen Handlauf Wandmontage .....	34
Montageanleitung Handlauf „Classic“ p106 .....	34
Montageanleitung Handlauf „Ronde“ p101 .....	36
Montageanleitung Handlauf und Treppenhandlauf „Bola“ p103, p115, p116, p117 .....	39
Montageanleitung Handlauf „Quattro“ p111 .....	41
Montageanleitung Handlauf „Quattro Classic“ p112.....	43
Montageanleitung Handlauf „Quattro Quarto“ p125.....	45
Montageanleitung Handlauf „Quattro Primo“ p126.....	47
Montageanleitung Handlauf „Designed“ p109 .....	49
Montageanleitung Handlauf „Bola Deluxe“ p105 .....	51
Montageanleitung Handlauf „Rosette“ p102 .....	54
Montageanleitung Handlauf „Bola Classic“ p104 .....	57
Montageanleitung Handlauf „Classic Rosette“ p108 .....	59
Montageanleitung Handlauf „Quattro Foglio“ p113 .....	61
Montageanleitung Handlauf „DUO“ p110 .....	63
Montageanleitung Handlauf „Classic Deluxe“ p107 .....	65
Montageanleitung Handlauf „Oriental“ p114.....	67
Montageanleitung Handlauf "mit stirnseitigen flexiblen Wandflanschen" p123 .....	69
Messen der Länge des Handlaufes:.....	69
Montage:.....	69
Wichtige Warnhinweise bei diesem Modell: .....	69
Montageanleitung Fenstergitter und französischer Balkon.....	70
Für Montage in Außenwand im Mauerwerk und Holzbauten .....	78
Für Montage in Fensterlaibung im Mauerwerk .....	79
Montageanleitung für unseren Artikel freistehender Handlauf und Geländer p201, p202, p203, p204, p205, p206, p207, p208, p209, p210, p211, p301, p302 .....	83
Montageanleitung für Geländer „Vertikalstab“ und Stabgeländer „Elegant“ mit „geschraubten und mit geschweißten vertikalen“ Füllstäben p303, p304, p312 .....	100
Montageanleitung für freistehenden Handlauf „Flexibler Bausatz Multitalent“ p212 (aber auch allg. gültig für p201,p202, p203, p204, p205, p206, p207, p208, p209 und Geländer p301, p302) .....	123
Montageanleitung für Geländererhöhung für flache und runde Handläufe (p120 und p122 und p118).....	147

**Verwenden Sie in der PDF die Suchfunktion mit dem Begriff den Sie suchen!**

### Geländer

Hat mehrere Füllstäbe mit max. Abstand zueinander von 120mm. Füllung kann aber auch ein Blech oder z.B. Draht sein. Außerdem ist die Dicke der Wandanker und der Ronde am Boden größer, sowie die Wandung der Pfosten dicker, um noch mehr Stabilität und Steifigkeit zu erreichen. Ein Geländer ist aber nicht automatisch eine Absturzsicherung definiert durch die DIN.



### Freistehender Handlauf

Ist zum Festhalten gedacht bei z.B. Treppenabgängen. Hat keine oder wenige Füllstäbe. Steht per Pfosten auf dem Boden freistehend. Hat keinen Durchfallschutz durch z.B. viele Füllstäbe. Füllstäbe sind, wenn dann eher, als Verzierung gedacht.



### Absturzsicherung

Definiert durch die DIN. Hat entsprechende Auflagen zu erfüllen. Füllstäbe müssen z.B. senkrecht sein. Höhe ist je nach Absturzhöhe genau definiert. Wird in der Regel komplett geschweißt um Anforderungen zu erfüllen. Auch das Montagmaterial und die Anzahl der Pfosten müssen laut DIN erfüllt sein. Kann durch einen Statiker berechnet werden.



### Handlauf

Zum Festhalten gedacht z.B. an Treppen. Kann an der Wand oder freistehend auf dem Boden und / oder an der Wand befestigt werden.



### Flexibler Bausatz

Flexibel in der Ausrichtung. Das heißt es ist alles über Gelenke verbunden. Der Handlauf wird über bewegliche Kugelringe gelagert. Kunde kann bei der Montage selbst ausrichten je nach dem wie er es wünscht und wie seine Treppe es vorgibt. Flexible Elemente sind z.B. das Rohr-gelenk im Handlauf. Der Gelenkstift am Pfosten. Der Querstabhalter an den Pfosten. Aber auch die Konfiguration wie Länge und Höhe geben dem Kunden schon beim Kauf die Flexibilität. Genauso wie die Auswahl der Endkappen und der Handlauf- $\varnothing$  sowie die Befestigungsart.



### Starres Geländer und Handläufe

Elemente die ein Geländer starr machen sind z.B. eine geschweißte Gehrung im Handlauf, geschweißte senkrechte Füllstäbe. Geschweißte Gurte in einem Geländer. Trägerplatten am Handlauf (statt Kugelringe) Ausrichten vorort bei Montage ist nicht mehr möglich. Es ist daher wichtig, dass die genauen Vorgaben vom Kunden wie Steigung und Länge der Treppe genau eingehalten werden.



### Pfosten

Das Geländer wird mit Pfosten befestigt. Der Pfosten wird auf dem Boden aufgeschraubt oder an der Wand oder der Treppenwange montiert. Auf dem Pfosten befindet sich der Handlauf aufgesetzt. Die Pfosten tragen außerdem die Füllstäbe.



### Wandanker

Zur seitlichen Befestigung an der Wand oder der Treppenwange. Gibt es mit unterschiedlichen Wandabständen auf Kundenanfrage (Standard ist 50mm). 70mm Haben wir auch im Portfolio. Andere Wandabstände als Sonderanfertigung. Die Standard-Wandanker stellen wir selbst her. Manche unsere Wandanker sind aber auch starr und reine Zukaufteile.

Bitte achten Sie darauf, dass die M10 Schraube unten im Wandanker mit einem Federring und einer Unterlegscheibe gesichert ist. Die Schraube muss sehr gut mit passendem angezogen werden und Ihr Sitz

regelmäßig geprüft werden, da es sich um ein Sicherheitsrelevantes Bauteil handelt. Im Zweifel, bitte uns kontaktieren!

Reihenfolge von unten nach oben: Schraube M10...Federring...Unterlegscheibe.....Pfosten

**Unser Standard-Wandanker hat im oberen Bereich etwas mehr Spiel, da der Pfosten dort durchgefädelt wird bzw. durchpassen muss und erst ganz unten mit einer M10-Schraube geschraubt wird. Durch diesen halben Millimeter Spiel kann es vorkommen, dass der Pfosten ein wenig am Handlauf oben wankelt (z.B., wenn kein zusätzlicher Wandflansch angebracht ist). Wenn bei Ihnen dieses Wackeln vorkommt und Sie es stört können wir Ihnen kleine Winkelchen auch 0,4mm Edelstahl zusenden, die Sie vorsichtig in das Spiel des Wandankers klopfen können.**



#### Eck-Wandanker für Eckpfosten

Ein speziell von uns konstruierter Wandanker um den Pfosten am Ecke anbringen zu können. Das macht Sinn um z.B. einen Pfosten auf jeder Seite zu sparen, wenn die die Substanz und die Stabilität aufgrund der Länge der Handläufe zulässt. Wir haben darauf geachtet, dass die befestigungs-Langlöcher versetzt zu einander sind, damit sich die Befestigungsschrauben nicht in der Mitte treffen. Der Eck-Wandanker wird in der Regel kombiniert mit einer 90° Trägerplatte und einem 90° Steckverbinder für den Handlauf. Der Steckverbinder wird in den Handlauf geklebt (viel hilft viel und Kleber ins Rohr machen) und die 90° Trägerplatte wird an den 90° Eckverbinder geschraubt.



#### Ronde am Boden

Für eine Aufgesetzte Montage auf der Stufe oder auf dem Boden. Wir mit je 3 Schrauben befestigt  $\emptyset$  ist 100mm. Bei Geländern ist die Dicke des Material dicker um noch mehr Stabilität zu erreichen. Die Ronde am Boden kann übrigens in Sonderfällen auch zum Kontern eines Pfostens auf der Gegenseite verwendet werden (lose). Bei z.B. Gitterroststufen.



#### Abdeckrosette

Wird auf die Ronde am Boden gelegt, um die Schrauben abzudecken und damit es schöner aussieht. Kann z.B. auch mit etwas Silikon festgeklebt werden. Liegt ansonsten nur lose auf. Abdeckrosetten gibt es auch zum Wandflansch und zum Wandhalter. Dann entsprechend der Durchmesser der Befestigungsronde und des Wandflansches. Prinzip und System sind aber die gleichen.



#### Füllstab / Quertraverse / Querstab



Entweder auch Verzierung oder aber auch als Runter / Durchfallschutz oder z.B. auch zum Festhalten geeignet. Vollmaterial  $\varnothing 12\text{mm}$  in der Länge des Geländers. Kann flexibel in Querstabhaltern aufgehängt werden oder auch senkrecht geschweißt.



#### Quertraversenhalter / Querstabhalter / Füllstabhalter

Zum Aufhängen in flexiblen Bausätzen von Handläufen und Geländern. Meist zweiteilig und drehbar. Oberteil wird mit Stiftschraube auf dem Unterteil geklemmt. Unterteil wird an Pfosten seitlich mit Senkkopfschraube geschraubt. Füllstab mit in Oberteil mit Stiftschraube geklemmt.



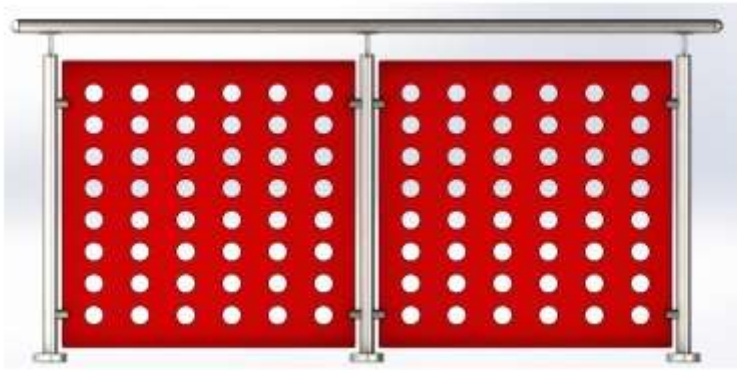
#### Fülldraht

Satt einen Vollmaterial als Füllstab kann auch ein flexibler Draht verwendet werden, welcher durch das Geländer hindurchgezogen wird. Ist aber nicht so stabil und starr wie ein Stab. Ein Füllstab ist einem Fülldraht vorzuziehen.



### Füllblech

Ein gekantetes Blech mit Muster aus Edelstahl oder auch pulverbeschichtetes farbiges Aluminium. Wird in Kundenwunsch-Größe und Muster lasergeschnitten und gekantet. Meist 1,5mm oder 2,0mm dickes Blech.



### Wandhalter

Halter für Handläufe. Kann mit Kugelring sein oder Trägerplatte. Es gibt viele unterschiedliche Modelle. Kann mit drei Schrauben oder nur mit einer Stockschraube befestigt werden (unsere Modelle sind z.B. Bola Classic oder Bola der Ronde usw.). Der Wandhalter wird parallel zum Handlauf an der Wand befestigt. Gegenstück dazu ist der Wandflansch der senkrecht zum Handlauf angebracht wird.



### Kugelring Bola

Flexible Möglichkeit einen Handlauf zu Halten. Wird in Verbindung mit Trägerstützen oder Gelenken geliefert um entweder an einer Befestigungsronde oder einem Pfosten zu Befestigen. Das Besondere ist, der Handlauf bleibt flexibel drehbar und verschiebbar und wird mit einer Stiftschraube geklemmt. Es befinden sich daher

keine starren Gewinde im Handlauf wie z.B. die M5 Gewinde bei der Trägerplatte. Der Kugelring ist ein wichtiger Bestandteil unseres flexiblen Bausatzes.



#### Trägerplatte

Das Gegenteil vom Kugelring. Wird von unten am Handlauf mit zwei M5 Linsenkopfschrauben verschraubt. Vorteil ist die Trägerplatte ist nur von unten sichtbar und umläuft nicht den ganzen Handlauf. Handlauf wird dadurch unflexibler. Aber sieht evtl. schöne aus. Unsere flexiblen Bausätze werden aber z.B. nicht mit Trägerplatten geliefert. Bei unseren Handläufen zur Wandmontage werden einige unserer Modelle mit der Trägerplatte kombiniert (z.B. Classic oder Duo).



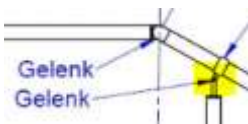
#### Wandflansch

Ist am Ende des Handlaufes angebracht. Wird entweder von uns geschweißt oder je nach dem vom Kunden mit Edelstahlklebstoff geklebt. Dient zur senkrechten Montage des Handlaufes an der Hauswand. Gegenstück dazu ist der Wandhalter der parallel zum Handlauf angebracht wird.



#### Gelenkstift

Ist ein flexibles Element am Pfosten. Mit dem Gelenkstift lässt sich der Handlauf mit der Steigung der Treppe einstellen. Der Gelenkstift befindet sich am Ende des Pfostens und wird in die Endkappe eingeschraubt. Er ist zweiteilig und wird mit einer Schraube verbunden.





### Zylinderkopfschraube

Schraube die an vielen Stellen an unseren Produkten verwendet wird. Sie ist metrisch und hat unterschiedliche Längen und Durchmesser (je nach Einsatzzweck) der Kopf hat eine Zylinderform. Bei uns immer aus Edelstahl.



### Senkkopfschraube

Schraube die an vielen Stellen an unseren Produkten verwendet wird. Sie ist metrisch und hat unterschiedliche Längen und Durchmesser (je nach Einsatzzweck) der Kopf hat eine Dreieckige Senkkopfform. Bei uns immer aus Edelstahl.



### Stiftschraube

Meist kurze kleine schraube ohne Kopf zum Klemmen von z.B. Handläufen im Kugelring oder Füllstäben im Querstabhalter. Bei uns immer aus Edelstahl.



### Trägerstütze

Ein Stift der bei unseren Haltern vorkommt. Meist mit beiderseitigem Gewinde. Je nach Halter aber unterschiedlich lang und dick. An einem Ende sitzt meist der Handlauf. Das andere Ende kommt z.B. an die Wand. Die Trägerstütze gibt in der Regel den Wandabstand des Handlaufes vor. Sie besteht aus Vollmaterial und muss sehr stabil sein.



### Systembügel

Das gleiche wie die Trägerstütze. Außer, dass der Systembügel um 90° zusätzlich gebogen ist. Er geht also erst von der Wand weg und dann nach oben.



### Befestigungsronde

Ronde bei unseren Wandhaltern, die an die Wand geschraubt wird. Meistens ca. Ø70mm. Aber je nach Modell unterschiedlich. An der Befestigungsronde wird z.B. die Trägerstütze angeschraubt.



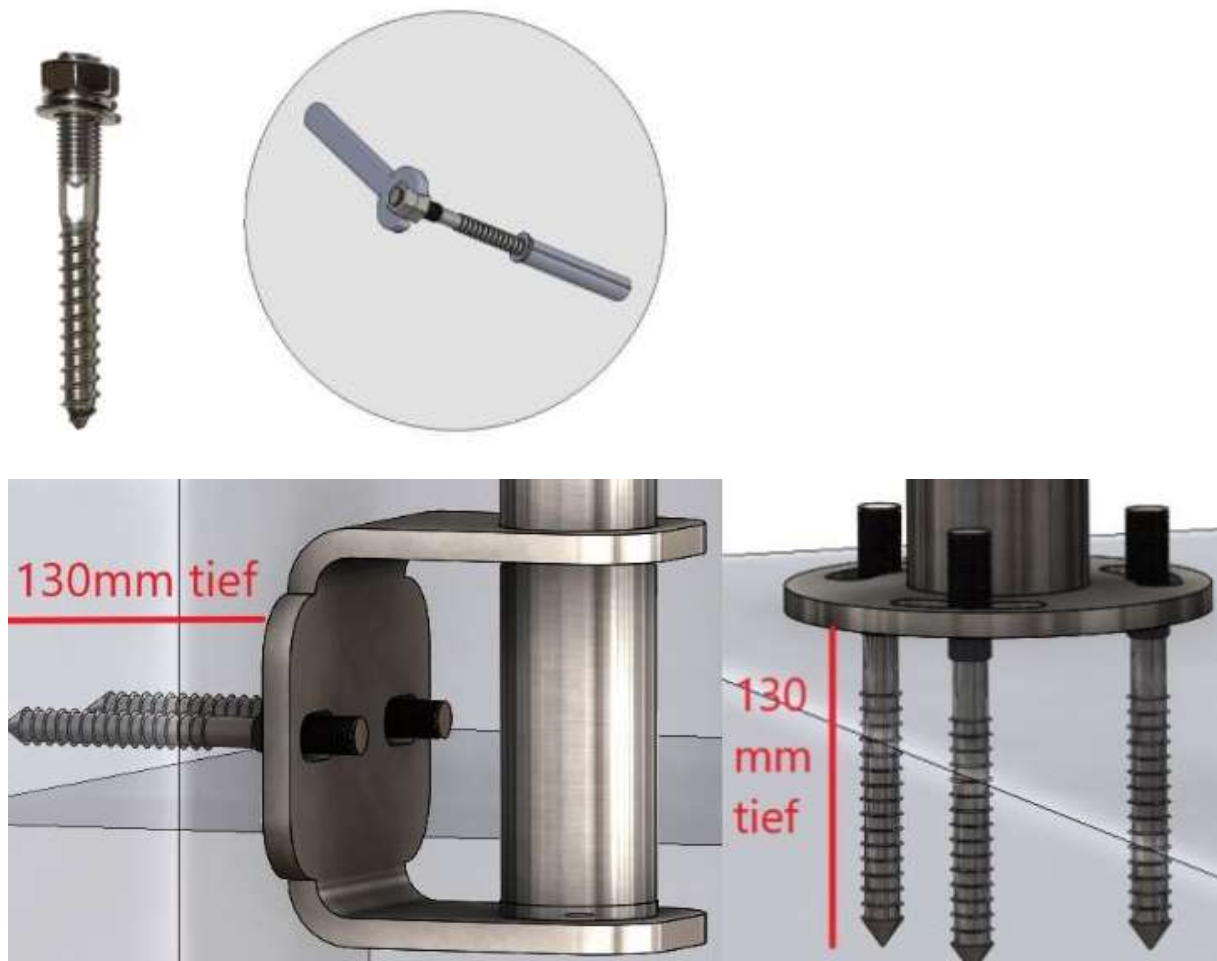
### Stockschraube

Besondere Schraube zur Montage am Boden und an der Wand von Handläufen und Geländern. Das eine Ende hat ein grobes Gewinde um es in einen Dübel zu schrauben oder in die Wand einzukleben. Das andere Ende ist metrisch. Am besten lässt sich die Stockschraube eindrehen, indem auf der metrischen Seite zwei Muttern

gegenseitig gekontert werden. Es kann aber auch z.B. ein Wandhalter aufgeschraubt werden und dann damit in die Wand als Hebel gedreht werden. Länge und Durchmesser gibt es alle möglichen. Zu beachten ist bei Geländern bzw. bei Absturzsicherungen, dass die Verankerungstiefe im Boden in einer Norm vorgeschrieben ist. Die Stockschraube hat keinen Kopf und das Geländer wird mit einer Mutter geklemmt. Dabei bitte nicht die Unterlegscheibe und den Federring vergessen. Bei uns immer aus Edelstahl.

#### Bohrlochtiefe

Hinweis: **Bohrloch-Tiefe** ist in der Regel die **Schrauben-Länge** (abzüglich z.B. dem Teil der aus dem Loch heraus schaut) und nicht die Dübel-Länge oder Siebhülsen-Länge. Probieren Sie das am besten aus bevor Sie die Dübel oder Siebhülsen einschlagen, indem Sie die Schraube so wie gewünscht vorher zum Testen in das Loch reinlegen! Achten Sie darauf, dass die Schraube tief genug drin ist, dass evtl. eine Mutter, U-Scheibe und Federring auch noch drauf passt und z.B. eine Abdeckrosette nicht auf der Schraube aufliegt und ein Wand-Halter an der Wand bündig anliegt. Der **Bohrlochdurchmesser** richtet sich nach dem Durchmesser von Siebhülse oder Dübel (z.B.  $\varnothing 8\text{mm}$  oder  $\varnothing 10\text{mm}$  oder  $\varnothing 12\text{mm}$  oder  $\varnothing 16\text{mm}$ ). Die Schraube muss nachher festsitzen! Die Befestigungsschrauben sind ausschlaggebend für Stabilität und Sicherheit, die richtige Montage daher sehr wichtig! Fragen Sie uns, wenn Sie Zweifel haben oder einen Fachmann! Im Zweifel nicht montieren!



#### Spanplattenschraube

Zum verschrauben von Handlaufhaltern. In der Regel mit Dübel  $\varnothing 8\text{mm}$ . Größen z.B.  $\varnothing 5 \times 70\text{mm}$  und  $\varnothing 6 \times 70\text{mm}$ . Kann ohne Dübel auch in Holz geschraubt werden. Bei uns immer aus Edelstahl.

## Bohrlochtiefe

Hinweis: **Bohrloch-Tiefe** ist in der Regel die **Schrauben-Länge** (abzüglich z.B. dem Teil der aus dem Loch heraus schaut) und nicht die Dübel-Länge oder Siebhülsen-Länge. Probieren Sie das am besten aus bevor Sie die Dübel oder Siebhülsen einschlagen, indem Sie die Schraube so wie gewünscht vorher zum Testen in das Loch reinlegen! Achten Sie darauf, dass die Schraube tief genug drin ist, dass evtl. eine Mutter, U-Scheibe und Federring auch noch drauf passt und z.B. eine Abdeckrosette nicht auf der Schraube aufliegt und ein Wand-Halter an der Wand bündig anliegt. Der **Bohrlochdurchmesser** richtet sich nach dem Durchmesser von Siebhülse oder Dübel (z.B.  $\varnothing 8\text{mm}$  oder  $\varnothing 10\text{mm}$  oder  $\varnothing 12\text{mm}$  oder  $\varnothing 16\text{mm}$ ). Die Schraube muss nachher festsitzen! Die Befestigungsschrauben sind ausschlaggebend für Stabilität und Sicherheit, die richtige Montage daher sehr wichtig! Fragen Sie uns, wenn Sie Zweifel haben oder einen Fachmann! Im Zweifel nicht montieren!



## Dübel

Bei uns meistens Kunststoffdübel Allzweck-Kragendübel. Bitte informieren Sie sich immer vorab ob das Montagematerial für Ihren Einsatz und Untergrund geeignet ist. Je nach Schraube sind es unterschiedlich Lange und große Dübel. Gegenstück dazu ist Injektionsmörtel mit Siebhülsen und Hochleistungsanker.

## Bohrlochtiefe

Hinweis: **Bohrloch-Tiefe** ist in der Regel die **Schrauben-Länge** (abzüglich z.B. dem Teil der aus dem Loch heraus schaut) und nicht die Dübel-Länge oder Siebhülsen-Länge. Probieren Sie das am besten aus bevor Sie die Dübel oder Siebhülsen einschlagen, indem Sie die Schraube so wie gewünscht vorher zum Testen in das Loch reinlegen! Achten Sie darauf, dass die Schraube tief genug drin ist, dass evtl. eine Mutter, U-Scheibe und Federring auch noch drauf passt und z.B. eine Abdeckrosette nicht auf der Schraube aufliegt und ein Wand-Halter an der Wand bündig anliegt. Der **Bohrlochdurchmesser** richtet sich nach dem Durchmesser von Siebhülse oder Dübel (z.B.  $\varnothing 8\text{mm}$  oder  $\varnothing 10\text{mm}$  oder  $\varnothing 12\text{mm}$  oder  $\varnothing 16\text{mm}$ ). Die Schraube muss nachher festsitzen! Die Befestigungsschrauben sind ausschlaggebend für Stabilität und Sicherheit, die richtige Montage daher sehr wichtig! Fragen Sie uns, wenn Sie Zweifel haben oder einen Fachmann! Im Zweifel nicht montieren!



### Blitzanker

Geeignet für die Schnellmontage in Beton und bedingt in Naturstein (bis M8)  
Anwendbar für vielfältigste nicht zulassungsrelevante Anwendungen in Beton  
Hohe Lastwerte bei geringen Rand- und Achsabständen einsetzbar auch bei schwierigen Einbausituationen  
Langes Gewinde für mehr Flexibilität

### Hochleistungsanker

Der Hochleistungsanker mit Sechskantkopf ist ein Hülsenanker aus nicht rostendem Stahl. Der Hochleistungsanker mit Sechskantkopf ist bestens geeignet, um in gerissenem und ungerissenem Beton Konsolen, Stahlkonstruktionen und Kabeltrassen zu verankern. Der Anker wird in der zeitsparenden Durchsteckmontage gesetzt. Beim Anziehen der Schraube wird der Konus in die Spreizhülse gezogen und verspannt diese gegen die Bohrlochwand. Das Anbauteil wird dadurch an den Verankerungsgrund gezogen. Der schwarze Kunststoffring verhindert, dass sich der Anker mit dreht, und nimmt den Anzugsschlupf auf.

### Mutter

Zum Festklemmen von Wandanker und Ronde am Boden. Metrisch, Sechskant. Bei uns immer aus Edelstahl.



### Unterlegscheibe

Zum dazwischenlagen zwischen Mutter und Wandanker oder Ronde um bessere Auflage zu ermöglichen. Bei uns immer aus Edelstahl.



### Federring



Auch als Springring bekannt. Soll ein selbstständiges Öffnen einer Mutter verhindern. Da Sie eine Federkraft auf die Mutter auswirkt. Nicht zu vergessen bei der Montage der Pfosten. Bei uns immer aus Edelstahl.



#### Endkappe M8

Wird oben am Pfosten umlaufend eingeschweißt. Hier wird z.B. der Gelenkstift oder eine Trägerstütze eingeschraubt.



#### Endkappe M10

Wird unten am Pfosten umlaufend eingeschweißt. Hier wird der Wandanker angeschraubt



#### Endkappe gewölbt / gerade / Kugelform

Die Enden eines Handlaufs. Verschließen den Handlauf und sehen homogen schön aus. Werden bei uns eingeschlagen und zusätzlich geklebt.



### 90° Endbogen

Statt einer normalen Endkappe möglich. Eine um 90° gekröpfte Endkappe. Werden von uns i.d.R. lose inkl. Edelstahlklebstoff geliefert. Der Transport schon verklebt wäre schwierig und außerdem kennen wir die Position der Endbogen nicht wie sie ihn stellen wollen. Außerdem kann der Endbogen erst eingeklebt werden, wenn der Handlauf durch die Kugelringe geschoben wurde.



### Kleben von Steck-Verbindungselementen aus Edelstahl

Klebeverbindungen von z.B. Steckfittingen wie Eckverbinder oder Gelenkverbinder oder Endkappen etc. dürfen nur mit geeignetem Edelstahl-Klebstoff durchgeführt werden. Beim Kleben gilt, dass viel Klebstoff ringsum ins Rohr gemacht werden sollte. Am besten soweit wie möglich außen im Rohr, damit sichergestellt wird, dass der Steckfitting auch den Klebstoff erreicht und so den Klebstoff ganz flächig umlaufend im Rohr verteilt. Achten Sie auf die Klebebedingungen und die Anweisungen auf der Flasche.

### Rundrohr

Rundes Rohr mit einem gewissen  $\emptyset$  (z.B. 33,7 / 42,4 oder 48,3). Wir haben Artikel aus Rundrohr, Quadrat-Rohr (z.B. 30x30 und Rechteck-Rohr z.B. 40x30). Bei uns meistens aus Edelstahl 1.4301 K240.





### Flanschplatte

Bei unseren Geländererhöhungen schneiden wir gerne Flanschplatten aus Edelstahl per Laser ganz genau auf das Maß des Kunden-Geländers. Die Flanschplatten werden auf das Geländer aufgesetzt und verschraubt. Die Flanschplatte ist eigentlich das gleiche Prinzip wie eine Befestigungsronde.



### Klemmhalter

Zu unserem geschweißten Treppengeländer liefern wir Klemmhalter um die Pfosten an einer Flanschplatte zu klemmen. Aber auch für unsere Geländererhöhungen stellen wir Klemmhalter per Wasserstrahlschnitt her die genau den Durchmesser des Handlaufes des Kunden haben um daran einen neuen Handlauf aufzusetzen. Dann werden Klemmhalter-Ober- und Unterteil miteinander verschraubt. Dazwischen der alte Handlauf.





### Fließgewinde

Sehr stabile Möglichkeit um in die Wandung des Rohres bei Handläufen und im Pfosten ein Gewinde einzubringen. Es wird zuerst ein Bund in die Wandung eingeschmolzen. In diesen hohen Bund wird ein Gewinde geformt. In dieses Gewinde wird eine Handlauf-Halter oder ein Querstabhalter geschraubt. Vorteil ist, dass es nicht herausbrechen kann wie z.B. bei eine Einnietmutter und eine hohe Kraft aufnehmen kann. I.d.R. sind bei uns alle Gewinde im Rohr Fließgewinde.



### Anschweißlasche

Eine Lasche aus Edelstahl die an einem Pfosten umlaufend angeschweißt werden kann. An diese Lasche wird z.B. ein Füllblech angeschraubt.



### Gekröpfter Pfosten

Bei unserem Handlauf mit variablem Wandabstand wird unten am Pfosten eine 90° Gehrung geschweißt und geschliffen. Je nach Kundenwunsch mit unterschiedlichem Wandabstand.



### Vertikalstab

Füllstäbe sind entweder horizontal und flexibel angebracht oder aber auch vertikal. Dann meist geschweißt. Dies wird z.B. bei Absturzsicherungen so ausgeführt. Eine Absturzsicherung gem. DIN darf keine horizontalen Füllstäbe haben, da jemand hochklettern und runterfallen könnte.



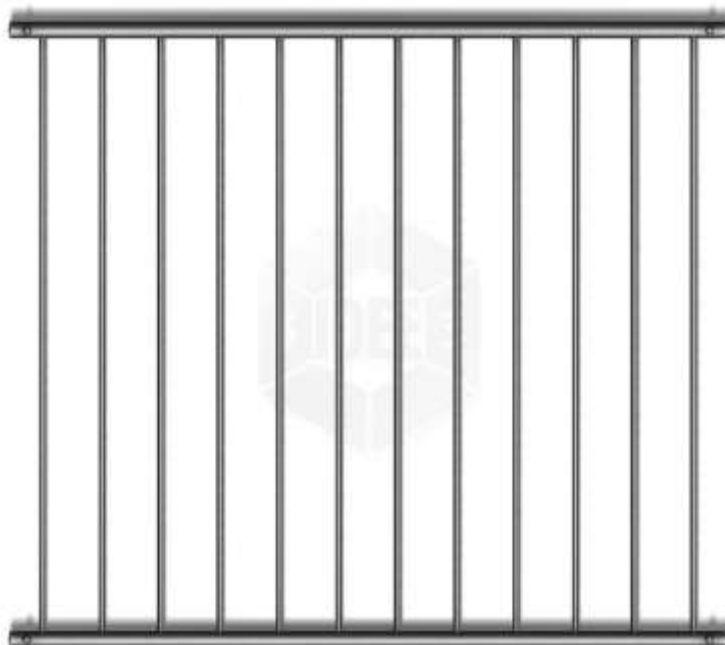
### Horizontalstab

Siehe vertikalstab. Wird meistens mit Querstabhaltern am Pfosten geschraubt und ist flexibel beim Ausrichten.



### Gurt

Bei einem Geländer oder Fenstergitter die horizontalen Rohre in die die Füllstäbe (Ober- und Untergurt)



### Rohrwandung

Dicke des Materials des Rohres. Bei uns beim Handlauf 2mm und beim Handlauf-pfosten 2mm und beim Geländerpfosten sogar 2,5mm.

Handläufe haben eine Rohr-Wandstärke von 2mm.



Geländerpfosten haben eine Rohr-Wandstärke von 2,5mm



#### Zertifizierung

Falls Sie das wünschen und benötigen können wir ein Geländer nach EN1090 mit Konfirmitätserklärung liefern. Bitte anfragen! Da der Preis durch den hohen Aufwand höher ist. Standardmäßig werden unsere Artikel ohne Zertifikate und Erklärungen geliefert. Unser Betrieb ist jedoch zertifiziert nach EN1090 und ISO 9001.

#### Edelstahl V2A

Rostfreier Edelstahl. Meistens 1.4301. Nicht chlor- und Solbeständig. Standard bei unseren Produkten.

#### Edelstahl V4A

Rostfreier Edelstahl höherer Güte. Chlorbeständig. Hoher Chromanteil. Nicht Standard bei unseren Artikeln. Manche der Edelstahlkleinteile sind jedoch auch aus V4A. Handläufe und Geländer aber nicht. V4A wird z.B. in Schwimmbädern oder auf Boden ausschließlich verbaut.

#### Aufgesetzte Montage

Bedeutet z.B. auf eine Treppe oder auf einen Boden aufgesetzt per „Ronde am Boden“ und von oben verschraubt. Befestigungsschrauben verlaufen i.d.R. vertikal.

#### Vorgesetzte Montage

Bedeutet seitlich an ein Podest oder an die Treppenwange per Wandanker angebracht. Befestigungsschrauben verlaufen i.d.R. horizontal.

**ALLGEMEINES & SICHERHEITSHINWEISE (WICHTIG!)**

Grundsätzlich besteht immer die Möglichkeit, dass Sie mit uns die Montage vor der Montage einmal durchsprechen und wir Sie beraten.

Nur wenn das Gelände und die Montage gut geplant ist sollte man ein Gelände zur Selbstmontage bestellen.

Bitte lesen Sie unsere Sicherheitshinweise auch im Shop vor der Montage!

<https://www.handlauf-inox.de/info/Sicherheitshinweise.html>

**Sie sind selbst für die Richtige Montage und auch die Auswahl des richtigen Montagematerials verantwortlich.** Bitte befassen Sie sich gut vorab mit diesen Themen und nehmen Sie sich Zeit.

Die Maße werden so gefertigt wie von Ihnen bestellt bzw. angegeben. Gerne können Sie uns jederzeit vorab oder mit der Bestellung Skizzen zusenden mit Ihrem Vorhaben. Wir sind jedoch nicht vorab und können die Maße, die Sie angeben nicht prüfen. Sollten wir ein Maß benötigen, das uns fehlt werden wir Sie kontaktieren.

Sollte einmal ein Maß nicht korrekt angegeben worden sein und Ihr Metallbau-produkt deshalb nicht passen, bitte kontaktieren Sie uns. Wir finden immer eine Lösung. Sollte die Lieferung fehlerhaft sein, bitte uns gleich schreiben oder anrufen!

**Die Montageanleitungen sind nach bestem Wissen und Gewissen geschrieben, aber trotzdem kann es sein, dass nicht alles darin auf Ihre Gegebenheiten zutreffen. Jede Montage ist ganz individuell anders, weil immer der Montagort und der Untergrund unterschiedlich sind. Mit ganz anderen Herausforderungen und Schwierigkeiten. Im Shop in jedem unserer Produkte gibt es eine Montageanleitung zum Download. Wir können daher keine Gewähr geben auf unsere Montageanleitung, sondern verstehen unsere Anleitung eher als Tipps und Rat, weil sie eben nie auf alle Gegebenheiten 100%ig zutreffen kann.**

Es ist oftmals auch möglich, je nach Bedarf z.B. einen Pfosten oder einen weiteren Halter dazu zu bestellen. Bitte fragen Sie uns! Es gibt alle unsere Halter auch einzeln zu bestellen. Genauso auch die Pfosten.

Bitte nehmen Sie nur die Montage selbst vor, wenn Sie sich das Zutrauen **und auch das richtige Werkzeug haben**. Es ist viel unterschiedliches Werkzeug notwendig. Gerne sprechend wir das auch mit Ihnen vorab durch.

Je nach Umfang und Länge des Produktes kann es sein, dass Sie zwei, drei oder sogar mehr Helfer benötigen.

Bevor Sie montieren, prüfen Sie bitte ob alles vollständig ist. Es kann nämlich sehr ärgerlich für Sie sein, wenn Sie dann mitten in der Montage sind und etwas fehlt.

Da Sie das Gelände vor der Montage zusammenbauen sollten, sehen Sie gleich ob etwas fehlt! Es gibt von uns aus, keine Stückliste, da jede Bestellung völlig anders ist. Jedes unserer Produkte ist eine Sonderanfertigung und kein Serienteil.

Prüfen Sie außerdem bitte noch, dass nichts beschädigt ist!

Bitte achten Sie immer darauf, dass Sie vorsichtig und behutsam arbeiten. Es handelt sich zwar um Edelstahl, aber trotzdem kann es schnell passieren, dass man mit dem Schraubendreher abrutscht und einen Kratzer in die Teile macht.

Beim Zusammenbau bitte darauf achten, dass alles auf einem weichen und sauberen Untergrund liegt, damit nichts beschädigt werden kann.

Falls Sie etwas während der Montage kaputt machen, bitte kurz bei uns melden. Wir senden Ihnen schnellstmöglich das Teil neu zu. Es kann aber sein, dass wenn z.B. ein Handlauf oder ein Pfosten beschädigt ist, dass die Neufertigung einige Zeit dauern wird.



Im Zweifel kontaktieren Sie uns bitte immer. Ein Geländer etc. ist dafür gedacht sicher zu sein und Sicherheit zu geben. Daher ist es sehr wichtig, dass die Montage auch richtig durchgeführt wird und alles so stabil und sicher ist. Falls Sie nicht handwerklich begabt sind und oder nicht das richtige passende Werkzeug haben, bitten wir Sie die Montage von einer Fachfirma ausführen zu lassen.

**Nochmal: Im Zweifel nicht montieren!**

Falls was fehlt oder nicht stimmt rufen Sie uns bitte an und schreiben Sie uns:

07045-201630 oder [info@handlauf-inox.de](mailto:info@handlauf-inox.de) oder per WhatsApp

**Es ist wichtig, dass Sie sicher sind, dass das Montagematerial, dass Sie gewählt haben auch passend zu Ihrer Wand oder dem Boden sind.**

Bei uns im Shop gibt's Links zu den Herstellern, außerdem haben wir **Produkt-Videos** die manchmal hilfreich sein können. Gerne senden wir Ihnen auch Muster.

**Prüfen Sie bitte vor der Montage, dass sich keine Stromleitungen oder andere Leitungen in der Wand befinden!**

**Noch ein Tipp zu Stockschrauben:** Stockschrauben lassen sich am besten in die Wand oder den Boden drehen indem mit zwei Muttern gekontert wird. Und dann mit diesen Muttern und einem Schlüssel oder einer Ratsche einfach die Stockschraube in den Dübel schrauben!



Hinweis: **Bohrloch-Tiefe** ist in der Regel die **Schrauben-Länge** (abzüglich z.B. dem Teil der aus dem Loch heraus schaut) und nicht die Dübel-Länge oder Siebhülsen-Länge. Probieren Sie das am besten aus bevor Sie die Dübel oder Siebhülsen einschlagen, indem Sie die Schraube so wie gewünscht vorher zum Testen in das Loch reinlegen! Achten Sie darauf, dass die Schraube tief genug drin ist, dass evtl. eine Mutter, U-Scheibe und Federring auch noch drauf passt und z.B. eine Abdeckrosette nicht auf der Schraube aufliegt und ein Wand-Halter an der Wand bündig anliegt. Der **Bohrlochdurchmesser** richtet sich nach dem Durchmesser von Siebhülse oder Dübel (z.B. Ø8mm oder Ø10mm oder Ø12mm oder Ø16mm). Die Schraube muss nachher festsitzen! Die Befestigungsschrauben sind ausschlaggebend für Stabilität und Sicherheit, die richtige Montage daher sehr wichtig! Fragen Sie uns, wenn Sie Zweifel haben oder einen Fachmann! Im Zweifel nicht montieren!

**Montage & Zusammenbau**

Wichtig! Bauen Sie das Geländer immer erst komplett zusammen.

Die Schrauben dabei am besten erst Mal nur handfest anziehen, damit Sie noch alles ausrichten können. Zum Abschluss der Montage sollte allerdings sichergestellt sein, dass alle Schrauben festsitzen.

Nur komplett zusammengebaut und richtig wie es sein soll an der Wand montiert können Sie sicher gehen, dass auch alle richtigen Positionen der **Bohrlöcher** gesetzt sind.

Bei z.B. Wandanker müssen Sie den Wandanker evtl. etwas unterfüttern mit Holz oder Ähnlichem.

Beim zum Einbetonieren müssen Sie den Pfosten etwas seitlich und von unten stützen. Die Tiefe im Boden sollte 300 bis 400mm sein.

## MONTAGEMATERIAL HANDLÄUFE MIT WANDMONTAGE

**Bitte lesen Sie die vollständigen Texte im Shop bei all unseren Geländern zu unserem Montagematerial für Geländer und auch die Sicherheitshinweise im Shop.**

**Bei Fragen können Sie sich jederzeit an uns wenden: [info@handlauf-inox.de](mailto:info@handlauf-inox.de)**

**Tel: 07045-2019630**

**Folgend ein Auszug aus dem Shop Montagematerial für Handläufe zur Wandmontage zur Orientierung (nicht vollständig):**

Um es Ihnen bei der Montage zu erleichtern, bieten wir Ihnen die Möglichkeit an, das Montagematerial für die Handläufe von uns zusammenstellen zu lassen indem Sie beim Handlauf Modell "mit" Montagematerial anwählen. Sie erhalten dann ein auf Ihre Bestellung abgestimmtes Set an Schrauben und Dübeln - die richtige Stückzahl und die richtige Art.

Sie können aber auch das Montagematerial einzeln bestellen, dazu haben wir im Folgenden die Schrauben-Sets jeweils zum Zubehörverlinkt.

Für die folgenden Modelle werden Spanplattenschrauben  $\varnothing$  5x70 mit Torx Antrieb, gleitbeschichtet aus V2A und Trika-Allzweck-Dübel von Tox (Link zum Hersteller)  $\varnothing$  8mm verwendet:

Anzahl der Schrauben:

Modell "Quattro Classic" (Link zum Handlauf) - 2 je Halter-Konsole

Modell "Quattro" (Link zum Handlauf) - 2 je Halter-Konsole

Modell "Designed" (Link zum Handlauf) - 3 je Halter-Konsole

Modell "Rosette" (Link zum Handlauf) - 3 je Halter-Konsole



Für folgende Modelle werden Spanplattenschrauben  $\varnothing$  6x70 mit Torx Antrieb, gleitbeschichtet aus V2A und Trika-Allzweck-Dübel von Tox (Link zum Hersteller)  $\varnothing$  8mm verwendet:

Anzahl der Schrauben:

Modell "Classic" (Link zum Handlauf) - 3 je Halter-Konsole

Modell "Classic Rosette" (Link zum Handlauf) - 3 je Halter-Konsole  
Modell "Bola Classic" (Link zum Handlauf) - 3 je Halter-Konsole  
Modell "Bola" (Link zum Handlauf) - 3 je Halter-Konsole  
Modell "Bola oben gewinkelt" (Link zum Handlauf) - 3 je Halter-Konsole  
Modell "Bola unten gewinkelt" (Link zum Handlauf) - 3 je Halter-Konsole  
Modell "Bola oben und unten gewinkelt" (Link zum Handlauf) - 3 je Halter-Konsole  
Modell "Duo" (Link zum Handlauf) - 2 je Halter-Konsole  
Modell "Quattro Foglio" (Link zum Handlauf) - 2 je Halter-Konsole  
Modell "Handlauf mit variablem Wandabstand" (Link zum Handlauf) - 3 je Halter-Konsole



Für folgende Modelle werden Edelstahlstockschrauben  $\varnothing$  M8x80 und Trika-Allzweck-Dübel von Tox (Link zum Hersteller)  $\varnothing$  10mm verwendet:

Anzahl der Schrauben:

Modell "Ronde" (Link zum Handlauf) - 1 je Halter-Konsole  
Modell "Bola Deluxe" (Link zum Handlauf) - 1 je Halter-Konsole  
Modell "Classic Deluxe" (Link zum Handlauf) - 1 je Halter-Konsole  
Modell "Oriental" (Link zum Handlauf) - 1 je Halter-Konsole



Alternatives Montagmaterial: Injektionsmörtel-Set (optional auswählbar)

Um eine Montage der Fenstergitter im "Mauerwerk an der Außenwand" zu ermöglichen, empfehlen wir jedem Kunden das Injektionsmörtelsystem" zu bestellen.

Das Injektionssystem ist eine spreizdruckfreie Verankerung für ungerissenen Beton und Mauerwerke (Vollstein - Lochsteinmauerwerke) und kann mit jeder gängigen Silikonpresse verarbeitet werden.

Dieses Set kann aber auch für unsere Handlaufmodelle "Ronde", "Bola Deluxe" sowie "Classic Deluxe" verwendet werden. Damit kann Ihr Handlauf noch fester an der Wand angebracht werden.

Geeignet für unsere Modelle welche mit Stockschrauben befestigt werden:

Modell "Ronde" (Link zum Handlauf)

Modell "Bola Deluxe" (Link zum Handlauf)

Modell "Classic Deluxe" (Link zum Handlauf)

Modell "Oriental" (Link zum Handlauf) –



#### Bohrlochtiefe

Hinweis: **Bohrloch-Tiefe** ist in der Regel die **Schrauben-Länge** (abzüglich z.B. dem Teil der aus dem Loch heraus schaut) und nicht die Dübel-Länge oder Siebhülsen-Länge. Probieren Sie das am besten aus bevor Sie die Dübel oder Siebhülsen einschlagen, indem Sie die Schraube so wie gewünscht vorher zum Testen in das Loch reinlegen! Achten Sie darauf, dass die Schraube tief genug drin ist, dass evtl. eine Mutter, U-Scheibe und Federring auch noch drauf passt und z.B. eine Abdeckrosette nicht auf der Schraube aufliegt und ein Wand-Halter an der Wand bündig anliegt. Der **Bohrlochdurchmesser** richtet sich nach dem Durchmesser von Siebhülse oder Dübel (z.B. Ø8mm oder Ø10mm oder Ø12mm oder Ø16mm). Die Schraube muss nachher festsitzen! Die Befestigungsschrauben sind ausschlaggebend für Stabilität und Sicherheit, die richtige Montage daher sehr wichtig! Fragen Sie uns, wenn Sie Zweifel haben oder einen Fachmann! Im Zweifel nicht montieren!

#### MONTAGEMATERIAL FÜR FREISTEHENDE HANDLÄUFE

**Bitte lesen Sie die vollständigen Texte im Shop bei all unseren Geländern zu unserem Montagematerial für Geländer und auch die Sicherheitshinweise im Shop.**

**Bei Fragen können Sie sich jederzeit an uns wenden: [info@handlauf-inox.de](mailto:info@handlauf-inox.de)**

**Tel: 07045-2019630**

**Folgend ein Auszug aus dem Shop Montagematerial für freistehende Handläufe zur Orientierung (nicht vollständig):**

Zur Montage eines freistehenden Handlaufes stehen Ihnen unterschiedliche Befestigungsarten zur Verfügung wofür es unterschiedliches Montagematerial gibt:

- 1. Montage des Handlaufes mit einem **Wandflansch** inkl. Abdeckrosette an der Wand (nur zur Stabilisierung. Die Pfosten sind die tragenden Bauteile)
- 2.1 Montage per "**Ronde am Boden**" inkl. Abdeckrosette auf dem Boden oder auf der Stufe
- 2.2 Montage per seitlichem "**Wandanker**" an der Wand oder der Treppenwange

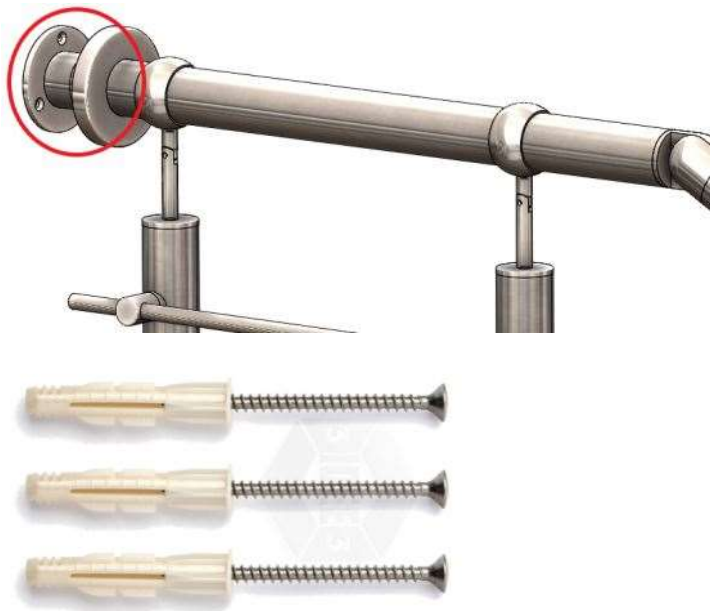
#### 1. Montage-Set für den optionalen "Wandflansch" (am Handlauf)

Zur Befestigung eines **Wandflansches** (optional je nach Geländer und Konfiguration) werden z.B. Spanplattenschrauben  $\varnothing 5 \times 70 \text{mm}$  mit Tox-Trika Allzweckdübeln benötigt  
Ein Handlauf mit **Wandflansch** wird mit **je 3 Spanplattenschrauben-Sets** befestigt.

Wenn Sie also einen "Wandflansch" ausgewählt haben und auch das Montagematerial "mit" liefern wir 3 Spanplattenschrauben-Sets

Ein Set beinhaltet:

- 1 Stück **Spanplatten-Schraube aus Edelstahl  $\varnothing 5 \times 70 \text{mm}$**  und
- 1 Stück **TOX-Allzweck-Kragendübel** (Modell TRIKA)  $\varnothing 8 \times 51 \text{mm}$  (Link zum Hersteller)



#### 2. Montage-Set für Geländer mit "Ronde am Boden" oder "Wandanker" (am Pfosten)

Ein Pfosten mit **Wandanker** wird mit **je 2 Befestigungspunkten also je Wandanker 2 Stock-Schrauben-Sets** befestigt

Ein Pfosten mit **Ronden am Boden** wird mit **je 3 Befestigungspunkten also je Ronde 3 Stock-Schrauben-Sets** befestigt

Wenn Sie also "Pfosten" ausgewählt haben und auch das Montagematerial "mit", liefern wir je Pfosten 2 bzw. 3 Spanplattenschrauben-Sets

Ein Set beinhaltet:

- 1 Stück **Stock-Schraube aus Edelstahl M10x100mm** und
- 1 Stück **TOX-Allzweck-Kragendübel** (Modell TRIKA)  $\varnothing 12 \times 71 \text{mm}$  (Link zum Hersteller)
- 1 Stück **Mutter M10 DIN 934 A2**
- 1 Stück **Unterlegscheibe M10 DIN 125 A2**

- 1 Stück **Federring** M10 DIN 127 A2
- 1 Stück **Hutmutter** M10 A2 (nur bei Wandankern)



### 3. Injektionsmörtel in Kombination mit M10x100-Stockschrauben-Sets

Um eine bedeutend einfachere Montage zu ermöglichen, empfehlen wir das Montagematerial "Injektionssystem".

Das Injektionssystem ist eine spreizdruckfreie Verankerung für ungerissenen Beton und Mauerwerke (Vollstein - Lochsteinmauerwerke) und kann mit jeder gängigen Silikonpresse verarbeitet werden.

-**"Injektionsmörtel-Set"** Wählen Sie dazu im Shop die Anzahl der "Injektionsmörtel-Set"

Wenn Sie Injektionsmörtel dazu wünschen, bitte wählen Sie je nach Anzahl der Befestigungsbohrungen, die Menge an Injektionsmörtel-Sets aus.

Lieferumfang des Sets

1x Injektionsmörtel **280 ml** (inkl. DIBt- und ETA Zulassung)

2 x Statikmischer

je nach Anzahl der Befestigungsbohrungen liefern wir Siebhülsen (statt Dübel) Ø16x85 - Bohrloch: Ø16x95mm für Bolzen M8-M12



280 ml Injektionsmörtel

Ausreichend für circa:

8 Befestigungsbohrungen in Vollstein- und Porenbetonmauerwerke (M8x100-Stockschrauben mit Siebhülsen Ø16x85mm)

6 Befestigungsbohrungen in Lochsteinmauerwerke (M8x100-Stockschrauben mit Siebhülsen Ø16x85mm)

8 Befestigungsbohrungen in Vollstein- und Porenbetonmauerwerke (M10x100-Stockschrauben mit Siebhülsen Ø16x85mm)

6 Befestigungsbohrungen in Lochsteinmauerwerke (M10x100-Stockschrauben mit Siebhülsen Ø16x85mm)

6 Befestigungsbohrungen in Vollstein- und Porenbetonmauerwerke (M10x140-Stockschrauben mit Siebhülsen Ø16x130mm)

5 Befestigungsbohrungen in Lochsteinmauerwerke (M10x140-Stockschrauben mit Siebhülsen Ø16x130mm)

Folgend die die **Beschreibung** des Herstellers (Link):

Das Injektionssystem VMU ist eine spreizdruckfreie Verankerung für ungerissenen Beton. Es besteht aus einem styrolfreien Vinylesterharz und einer Härterkomponente, enthalten in einer Kartusche. Als Verankerungselement dient eine Ankerstange, eine Innengewindehülse, eine Ankerstange V-A oder Gewindestangen VM-A zum selbst zuschneiden. Mit der Auspresspistole VM-P werden die Komponenten durch den Statikmischer in das Bohrloch injiziert. Die Ankerstange wird per Hand in das Bohrloch eingesteckt. Der Injektionsmörtel härtet aus und verbindet das Verankerungselement sicher mit dem Untergrund.

Vorteile

- umfassend zugelassen in Beton für Ankerstangen von M8 - M30 - Ankerstangen aus dem V-A Sortiment sind auch zugelassen
- zugelassen mit handelsüblichen Gewindestangen und Festigkeitsnachweis wie z.B. Gewindestangen VM-A als Meterware
- Brandschutzprüfung
- unverminderte Tragfähigkeit im nassen Beton
- angebrochene Kartuschen können mit einem neuen Statikmischer weiter verwendet werden
- VMU express mit beschleunigter Aushärtezeit für die kalte Jahreszeit
- styrolfrei



4. Blitzanker / Schwerlastanker aus Edelstahl für gerissenen und ungerissenen Beton

Diverse unterschiedliche Möglichkeiten von Fischer und Grupo Celo

5. Weiterhin besteht natürlich auch die Möglichkeit das gleiche Montagematerial wie für "Geländer" zu nutzen

Bohrlochtiefe

Hinweis: **Bohrloch-Tiefe** ist in der Regel die **Schrauben-Länge** (abzüglich z.B. dem Teil der aus dem Loch heraus schaut) und nicht die Dübel-Länge oder Siebhülsen-Länge. Probieren Sie das am besten aus bevor Sie die Dübel oder Siebhülsen einschlagen, indem Sie die Schraube so wie gewünscht vorher zum Testen in das Loch reinlegen! Achten Sie darauf, dass die Schraube tief genug drin ist, dass evtl. eine Mutter, U-Scheibe und Federring auch

noch drauf passt und z.B. eine Abdeckrosette nicht auf der Schraube aufliegt und ein Wand-Halter an der Wand bündig anliegt. Der **Bohrlochdurchmesser** richtet sich nach dem Durchmesser von Siebhülse oder Dübel (z.B. Ø8mm oder Ø10mm oder Ø12mm oder Ø16mm). Die Schraube muss nachher festsitzen! Die Befestigungsschrauben sind ausschlaggebend für Stabilität und Sicherheit, die richtige Montage daher sehr wichtig! Fragen Sie uns, wenn Sie Zweifel haben oder einen Fachmann! Im Zweifel nicht montieren!

## MONTAGEMATERIAL FÜR GELÄNDER

**Bitte lesen Sie die vollständigen Texte im Shop bei all unseren Geländern zu unserem Montagematerial für Geländer und auch die Sicherheitshinweise im Shop.**

**Bei Fragen können Sie sich jederzeit an uns wenden: [info@handlauf-inox.de](mailto:info@handlauf-inox.de)**

**Tel: 07045-2019630**

**Folgend ein Auszug aus dem Shop Montagematerial für freistehende Handläufe zur Orientierung (nicht vollständig):**

Wir empfehlen die Montage durch eine Fachfirma und technisch versierte Personen, ausführen zu lassen, nur mit dem für Ihre Anwendung geeigneten Montagematerial!

Hochleistungsanker oder Injektionsmörtel sind immer ratsam! zu finden in unserer Kategorie "Zubehör"

(Das hier vorgeschlagene Montagematerial ist übrigens auch für unsere freistehenden Handläufe geeignet)

Zur Montage eines Geländers stehen Ihnen unterschiedliche Befestigungsarten zur Verfügung.

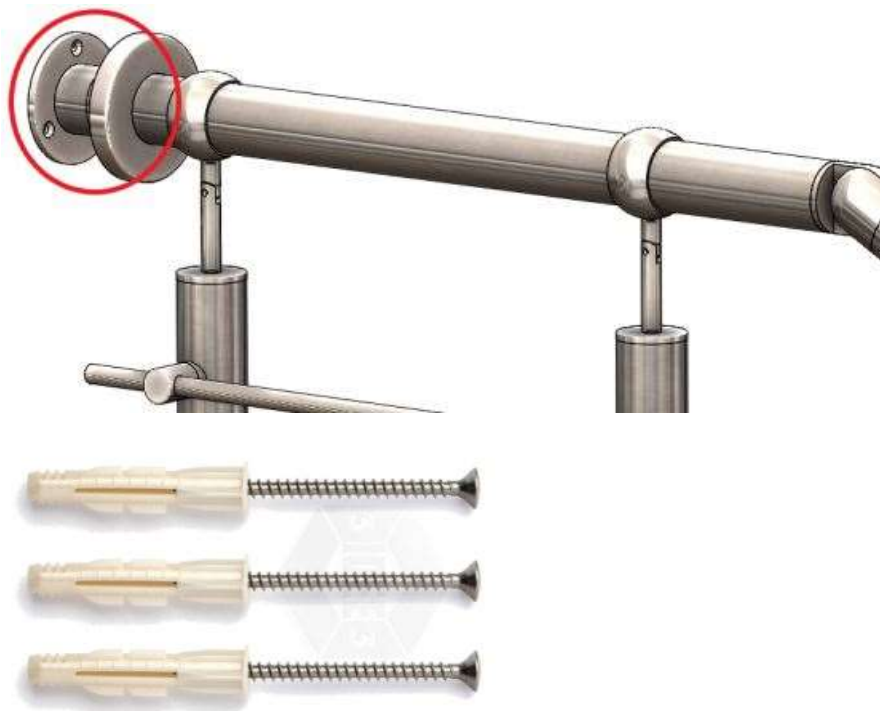
- Montage des Handlaufes mit einem Wandflansch inkl. Abdeckrosette an der Wand (nur zur Stabilisierung. Die Pfosten sind die tragenden Bauteile)
- Montage per "Ronde am Boden" inkl. Abdeckrosette auf dem Boden oder auf der Stufe
- Montage per seitlichem "Wandanker" an der Wand oder der Treppenwange

1. Montage-Set für den optionalen "Wandflansch" (am Handlauf)

Zur Befestigung eines **Wandflansches** (optional je nach Geländer und Konfiguration) werden z.B. Spanplattenschrauben Ø5x70mm mit Tox-Trika Allzweckdübeln benötigt

Ein Handlauf mit **Wandflansch** wird mit **je 3 Spanplattenschrauben-Sets** befestigt





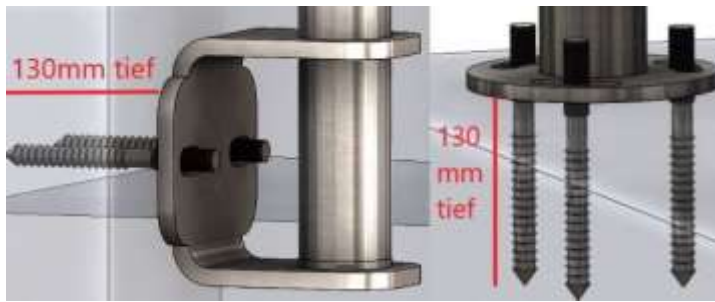
## 2. Montage-Set für Geländer mit "Ronde am Boden" oder "Wandanker" (am Pfosten)

Ein Pfosten mit **Wandanker** wird mit **je 2 Befestigungspunkten also je Wandanker 2 Stock-Schrauben-Sets** befestigt

Ein Pfosten mit **Ronden am Boden** wird mit **je 3 Befestigungspunkten also je Ronde 3 Stock-Schrauben-Sets** befestigt

In der DIN-Norm steht, dass bei Geländern die Verankerungstiefe der Befestigungsschrauben für die Pfosten im Boden bzw. der Treppenwange oder der Wand 130mm betragen sollte

- 130mm lassen sich z.B. mit Stockschrauben mit einer Länge ab 140mm erreichen
- grundsätzlich ist der Einsatz von Injektionsmörtel zusammen mit langen dabei Siebhülsen empfehlenswert, um die Verankerungstiefe zu erreichen
- daher bieten wir die Stockschrauben M10x140-Sätze in Kombination mit Siebhülsen und Injektionsmörtel an



### 3. Injektionsmörtel in Kombination mit M10x140-Stockschrauben-Sets

Um eine bedeutend einfachere Montage zu ermöglichen, empfehlen wir das Montagematerial "Injektionssystem".

Das Injektionssystem ist eine spreizdruckfreie Verankerung für ungerissenen Beton und Mauerwerke (Vollstein - Lochsteinmauerwerke) und kann mit jeder gängigen Silikonpresse verarbeitet werden.

- "Injektionsmörtel-Set" Wählen Sie dazu im Shop die Anzahl der "Injektionsmörtel-Set"



### 4. Eine weitere Möglichkeit zur Befestigung von Geländern mit "Ronde am Boden" oder Wandanker (in Beton):

Ein Pfosten mit Wandanker wird mit je 2 Befestigungspunkten also je Wandanker 2 fischer-Hochleistungsanker-Sets befestigt

Ein Pfosten mit Rondens am Boden wird mit je 3 Befestigungspunkten also je Ronde 3 fischer-Hochleistungsanker-Sets befestigt



5. Weiteres Montagematerial steht in unserer Rubrik Zubehör steht zur Auswahl:

M10x100mm Stockschrauben-Set mit Tox Trika Allzweck-Dübel

M10x100mm Stockschrauben-Set mit Siebhülse (für Injektionsmörtel)

fischer Hochleistungsanker FH II 15/25 S mit Sechskantkopf A4 (V4A) - Set Blitzanker BAZ A4 -apoloMEA- M12-118/20 aus V4A rostfrei - Set

Bitte prüfen Sie, ob das Montagematerial für Ihren Boden oder Ihre Wände geeignet ist!

Wir übernehmen keine Haftung bei der Auswahl des richtigen Montagematerials.

Bohrlochtiefe

Hinweis: **Bohrloch-Tiefe** ist in der Regel die **Schrauben-Länge** (abzüglich z.B. dem Teil der aus dem Loch heraus schaut) und nicht die Dübel-Länge oder Siebhülsen-Länge. Probieren Sie das am besten aus bevor Sie die Dübel oder Siebhülsen einschlagen, indem Sie die Schraube so wie gewünscht vorher zum Testen in das Loch reinlegen! Achten Sie darauf, dass die Schraube tief genug drin ist, dass evtl. eine Mutter, U-Scheibe und Federring auch noch drauf passt und z.B. eine Abdeckrosette nicht auf der Schraube aufliegt und ein Wand-Halter an der Wand bündig anliegt. Der **Bohrlochdurchmesser** richtet sich nach dem Durchmesser von Siebhülse oder Dübel (z.B. Ø8mm oder Ø10mm oder Ø12mm oder Ø16mm). Die Schraube muss nachher festsitzen! Die Befestigungsschrauben sind ausschlaggebend für Stabilität und Sicherheit, die richtige Montage daher sehr wichtig! Fragen Sie uns, wenn Sie Zweifel haben oder einen Fachmann! Im Zweifel nicht montieren!

## MONTAGEANLEITUNGEN HANDLAUF WANDMONTAGE

Tipp: Sie können z.B. vorsichtig mit Kreppband die Lage und Position des Handlaufes vorher an der Wand abkleben.

## MONTAGEANLEITUNG HANDLAUF „CLASSIC“ P106

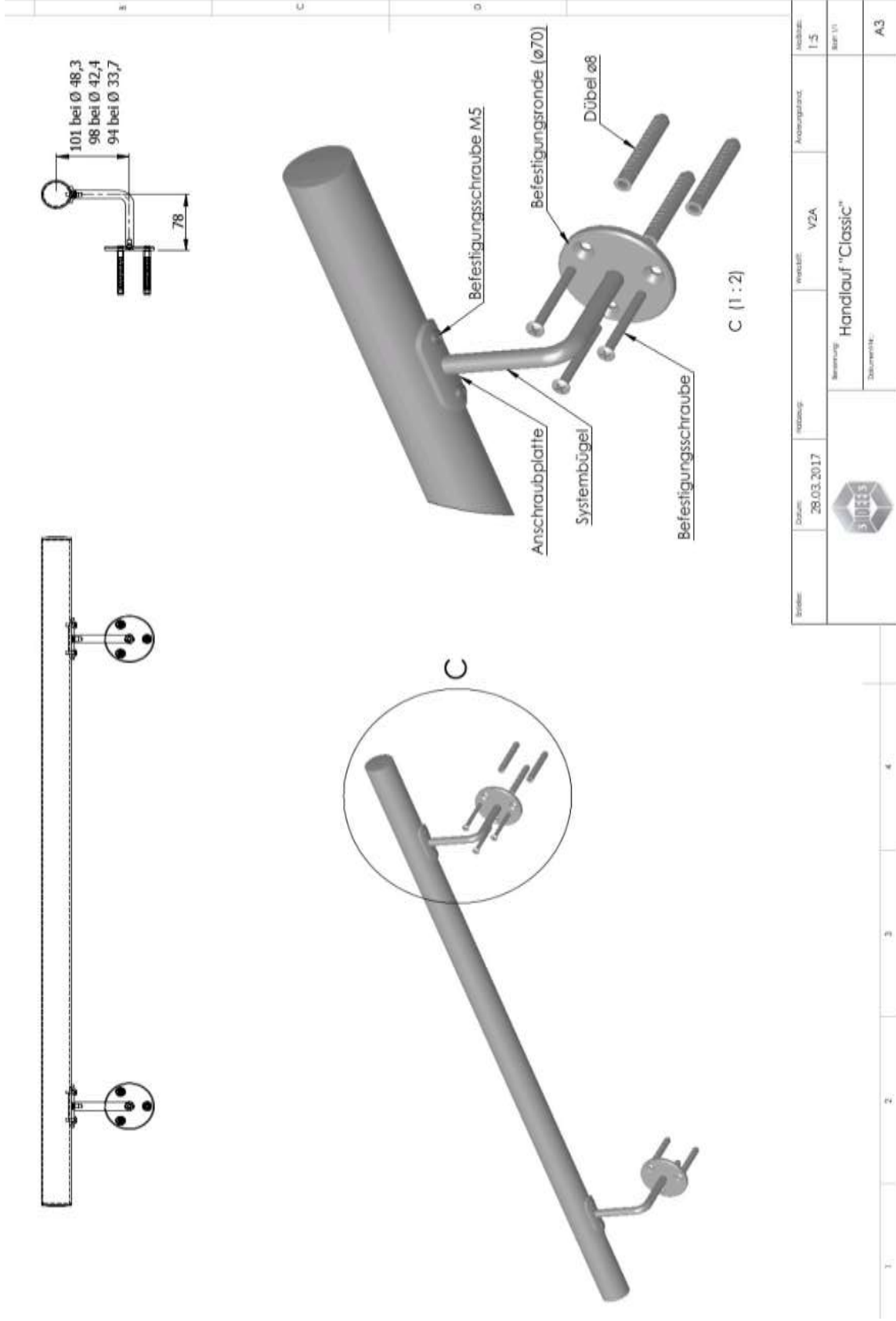


Bitte beachten Sie, dass der Werkstoff „Edelstahl“ sehr sensibel ist und daher nur mit größter Sorgfalt behandelt werden darf.

Ansonsten kann es zu Kratzern, Riefen oder sonstigen Beschädigungen kommen!!!

Für die Montage übernehmen wir keine Verantwortung und keine Haftung.

1. Verschrauben Sie die Handlaufhalter nach beiliegender Zeichnung mit dem Handlaufrohr. (ACHTUNG: Bitte die Befestigungsschrauben M5 gerade eindrehen und nur handfest anziehen)
2. Beachten Sie, dass die Befestigungsbohrungen wie auf der Zeichnung ausgerichtet sind.
3. Tipp: Sie können z.B. vorsichtig mit Kreppband die Lage und Position des Handlaufes vorher an der Wand abkleben.
4. Positionieren Sie den Handlauf in gewünschter Höhe (85 cm – 100 cm) und Lage.
5. Markieren Sie die Befestigungspunkte für die Bohrlöcher
6. Setzen Sie die Bohrungen für die markierten Punkte in der jeweiligen Größe der Dübel ( $\varnothing$  8,0x51 mm) und schlagen Sie die Dübel mit Hilfe eines Hammers bis zum Kragen ein.
7. Befestigen Sie den Handlauf mit den beiliegenden Schrauben (Senkschraube mit Kreuzschlitz 6x70) an der Wand.
8. Entfernen Sie durch die Montage entstandenen Finger- und Handabdrücke und versiegeln Sie den Handlauf mit einem Edelstahlpflegespray.



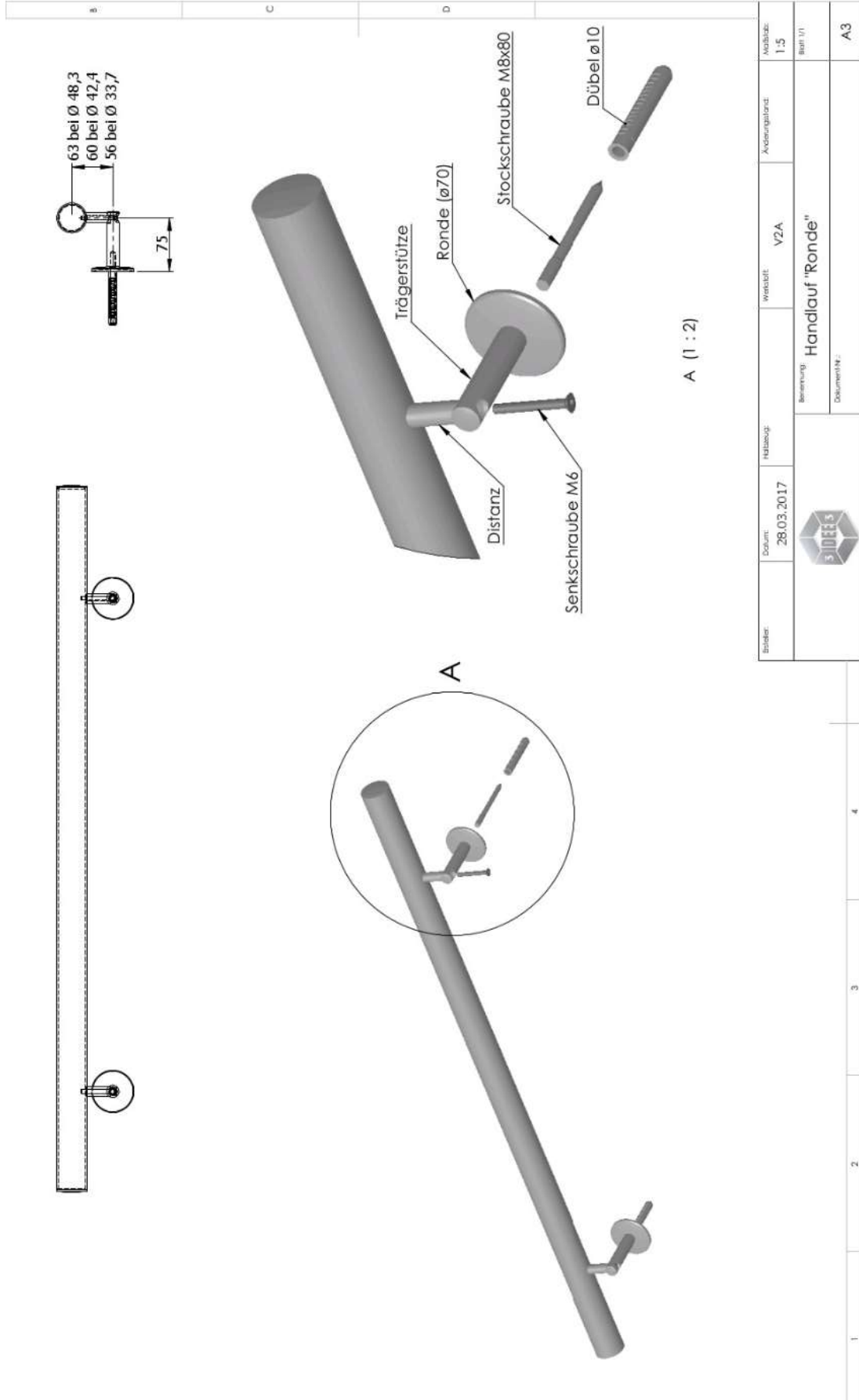


Bitte beachten Sie, dass der Werkstoff „Edelstahl“ sehr sensibel ist und daher nur mit größter Sorgfalt behandelt werden darf.

Ansonsten kann es zu Kratzern, Riefen oder sonstigen Beschädigungen kommen!!!

Für die Montage übernehmen wir keine Verantwortung und keine Haftung.

1. Verschrauben Sie die Handlaufhalter nach beiliegender Zeichnung, jedoch vorerst ohne der Ronde  $\emptyset$  70 und ohne der Stockschraube M8. (ACHTUNG: Bitte die Senkschraube M6 gerade eindrehen und nur handfest anziehen)
2. Positionieren Sie den Handlauf in gewünschter Höhe (85 cm – 100 cm) und Lage.
3. **Tipp1:** Sie können z.B. vorsichtig mit Kreppband die Lage und Position des Handlaufes vorher an der Wand abkleben.
4. **Tipp2 zu Handläufen mit Stockschraubenbefestigung:** Wenn Sie den Handlauf vormontieren und auch schon die Stockschrauben in die Halter eindrehen, können Sie die Bohrlöcher, wenn Sie den Handlauf an der Wand richtig positioniert haben über einen leichten Druck an der Wand markieren. Achten Sie darauf, dass der Handlauf mit überall der richtigen Höhe und die Halter alle parallel zueinander und in der Flucht zum Handlauf ausgerichtet sind.
5. Markieren Sie die Befestigungspunkte für die Bohrlöcher
6. Setzen Sie die Bohrungen für die markierten Punkte in der jeweiligen Größe der Dübel ( $\emptyset$  10x61 mm) und schlagen Sie die Dübel mit Hilfe eines Hammers bis zum Kragen ein.
7. Entfernen Sie die Handlaufhalter (Distanz, Trägerstütze, Senkschraube M6) vom Handlaufrohr.
8. Verschrauben Sie nun die Stockschraube M8 mit der Trägerstütze und bringen Sie die Ronde  $\emptyset$  70 nach Zeichnung an.
9. Drehen Sie die Trägerstützen mit der Stockschraube M8 und der Ronde in die Dübel ein und bringen Sie diese in die passende Position.
10. Legen Sie die Distanzen wieder ein und verschrauben Sie das Handlaufrohr mit den Handlaufhaltern. (ACHTUNG: Bitte die Senkschraube M6 gerade eindrehen und nur handfest anziehen)
11. Entfernen Sie durch die Montage entstandenen Finger- und Handabdrücke und versiegeln Sie den Handlauf mit einem Edelstahlpflegespray.





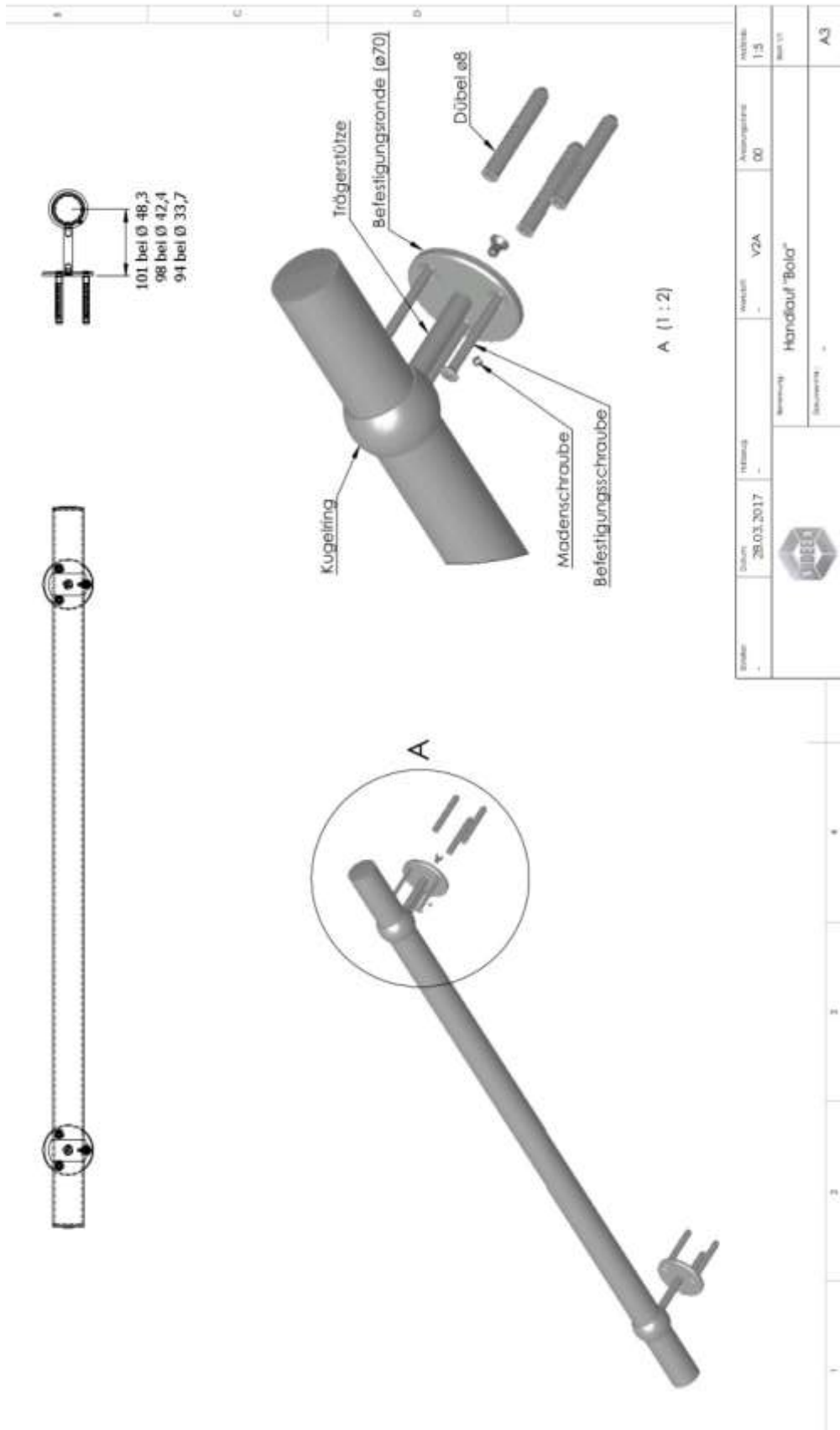
Bitte beachten Sie, dass der Werkstoff „Edelstahl“ sehr sensibel ist und daher nur mit größter Sorgfalt behandelt werden darf.

Ansonsten kann es zu Kratzern, Riefen oder sonstigen Beschädigungen kommen!!!

Für die Montage übernehmen wir keine Verantwortung und keine Haftung.

1. Schieben Sie die Handlaufkonsolen (langsam und sehr vorsichtig) an die gewünschte Position und befestigen Sie diese mit der Madenschraube.
2. Beachten Sie, dass die Befestigungsbohrungen wie auf der Zeichnung ausgerichtet sind.
3. Tipp: Sie können z.B. vorsichtig mit Kreppband die Lage und Position des Handlaufes vorher an der Wand abkleben.
4. Positionieren Sie den Handlauf in gewünschter Höhe (85 cm – 100 cm) und Lage.
5. Markieren Sie die Befestigungspunkte für die Bohrlöcher.
6. Setzen Sie die Bohrungen für die markierten Punkte in der jeweiligen Größe der Dübel ( $\varnothing$  8,0x51 mm) und schlagen Sie die Dübel mit Hilfe eines Hammers bis zum Kragen ein
7. Befestigen Sie den Handlauf mit den beiliegenden Schrauben (Senkschraube mit Kreuzschlitz 6x70) an der Wand.
8. Entfernen Sie durch die Montage entstandenen Finger- und Handabdrücke und versiegeln Sie den Handlauf mit einem Edelstahlpflegespray.





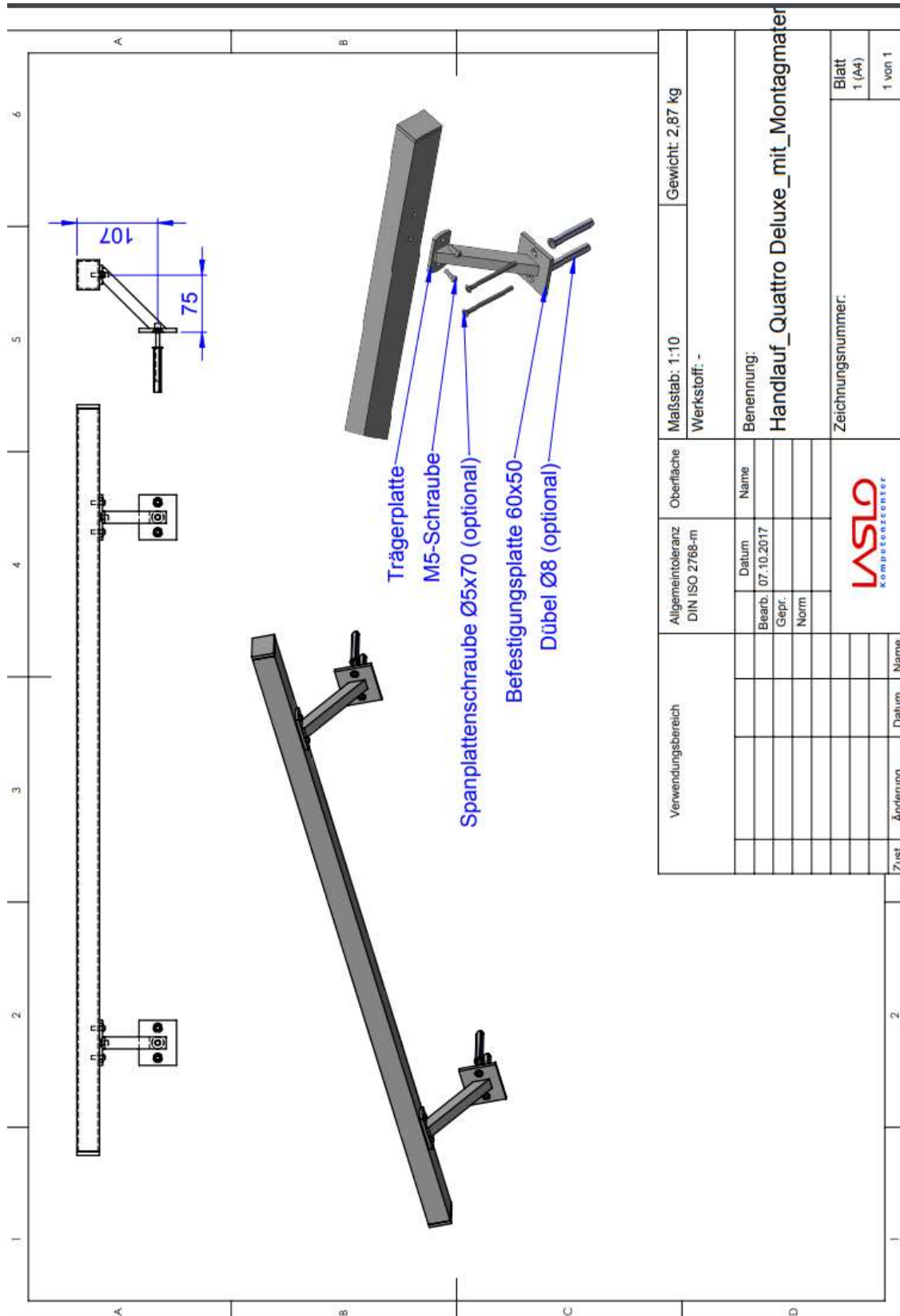


Bitte beachten Sie, dass der Werkstoff „Edelstahl“ sehr sensibel ist und daher nur mit größter Sorgfalt behandelt werden darf.

Ansonsten kann es zu Kratzern, Riefen oder sonstigen Beschädigungen kommen!!!

Für die Montage übernehmen wir keine Verantwortung und keine Haftung.

1. Befestigen Sie die Handlaufhalter mit den zwei M5 Schrauben am Handlauf. Bitte die Schrauben dabei gut aber auch nicht mit Gewalt anziehen.
2. Positionieren Sie den Handlauf in gewünschter Höhe (85 cm – 100 cm) und Lage.
3. Tipp: Sie können z.B. vorsichtig mit Kreppband die Lage und Position des Handlaufes vorher an der Wand abkleben.
4. Markieren Sie die Befestigungspunkte für die Bohrlöcher der Befestigungsplatten.
5. Setzen Sie die Bohrungen (z.B. Ø8mm) für die markierten Punkte in der jeweiligen Größe der optionalen Dübel (Ø 8x61 mm) und schlagen Sie die Dübel mit Hilfe eines Hammers bis zum Kragen ein.
6. Entfernen Sie wieder die Handlaufhalter vom Handlaufrohr.
7. Schrauben Sie nun die Handlaufhalter an die Wand an und richten Sie diese aus
8. Setzen Sie nun vorsichtig den Handlauf auf die Halter
9. Verschrauben Sie nun wieder die Halter mit dem Handlauf mit den mitgelieferten M5 Schrauben. Bitte die Schrauben dabei gut aber auch nicht mit Gewalt anziehen.
10. Prüfen Sie nochmal abschließend, dass alle Schrauben gut angezogen sind und nichts wackelt und instabil ist.
11. Entfernen Sie durch die Montage entstandenen Finger- und Handabdrücke und versiegeln Sie den Handlauf mit einem Edelstahlpflegespray.



Verwendungsbereich	Allgemeintoleranz DIN ISO 2768-m		Oberfläche		Maßstab: 1:10	Gewicht: 2,87 kg
	Datum 07.10.2017		Name		Werkstoff: -	
	Bearb.	Gepr.	Norm		Benennung: Handlauf_Quattro Deluxe_mit_Montagemater	
					Zeichnungsnummer:	
					Blatt 1 (A4)	
					1 von 1	



Zust.	Änderung	Datum	Name



Bitte beachten Sie, dass der Werkstoff „Edelstahl“ sehr sensibel ist und daher nur mit größter Sorgfalt behandelt werden darf.

Ansonsten kann es zu Kratzern, Riefen oder sonstigen Beschädigungen kommen!!!

Für die Montage übernehmen wir keine Verantwortung und keine Haftung.

1. Befestigen Sie die Handlaufhalter mit der langen M6 Schraube am Handlauf und mit der kurzen M8 Schraube an der Befestigungsplatte (siehe Montagezeichnung) und richten Sie den Handlaufhalter und den Handlauf aus. Bitte die Schrauben dabei gut aber auch nicht mit Gewalt anziehen.
2. Positionieren Sie den Handlauf in gewünschter Höhe (85 cm – 100 cm) und Lage.
3. Tipp: Sie können z.B. vorsichtig mit Kreppband die Lage und Position des Handlaufes vorher an der Wand abkleben.
4. Markieren Sie die Befestigungspunkte für die Bohrlöcher der Befestigungsplatten.
5. Setzen Sie die Bohrungen (z.B. Ø8mm) für die markierten Punkte in der jeweiligen Größe der optionalen Dübel (Ø 8x61 mm) und schlagen Sie die Dübel mit Hilfe eines Hammers bis zum Kragen ein.
6. Entfernen Sie wieder die Handlaufhalter vom Handlaufrohr.
7. Schrauben Sie nun die Handlaufhalter an die Wand an und richten Sie diese aus
8. Setzen Sie nun vorsichtig den Handlauf auf die Halter
9. Verschrauben Sie nun wieder die Halter mit dem Handlauf mit den mitgelieferten langen M6-Schrauben. Bitte die Schrauben dabei gut aber auch nicht mit Gewalt anziehen
10. Prüfen Sie nochmal abschließend, dass alle Schrauben gut angezogen sind und nichts wackelt und instabil ist.
11. Entfernen Sie durch die Montage entstandenen Finger- und Handabdrücke und versiegeln Sie den Handlauf mit einem Edelstahlpflegespray.



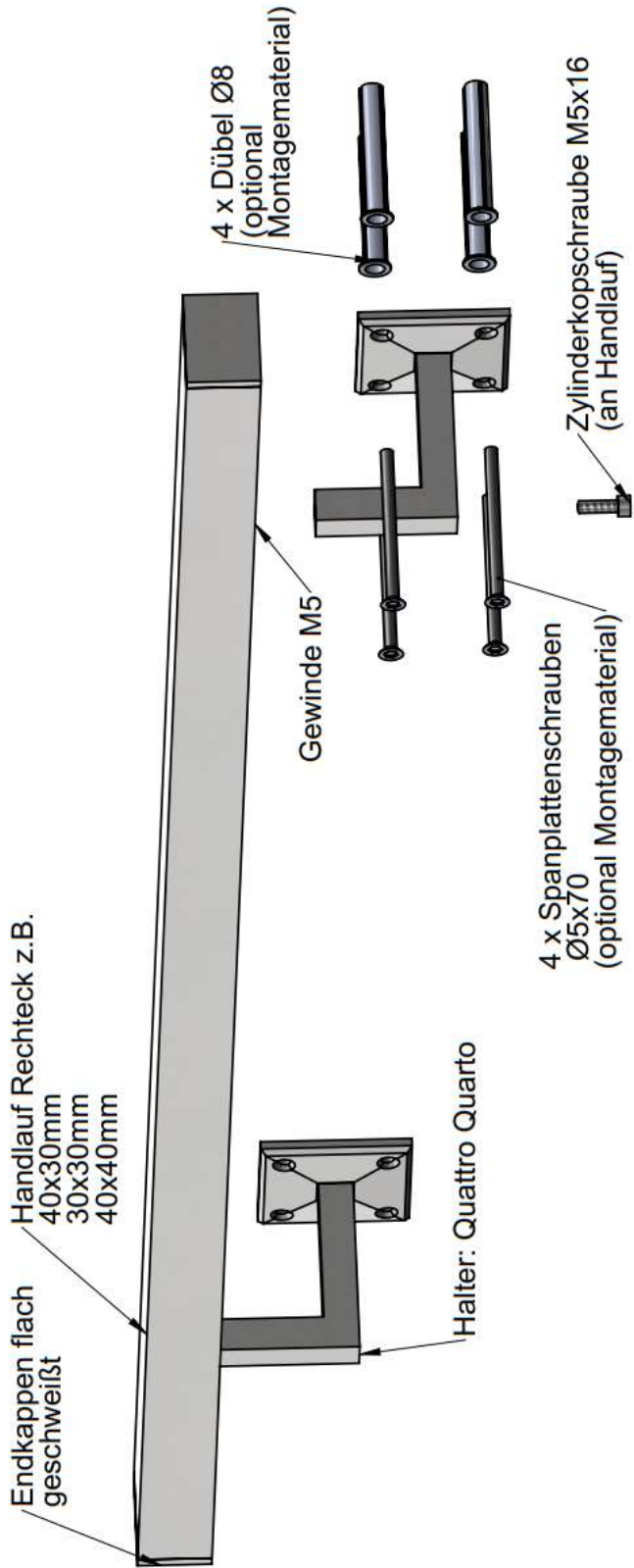
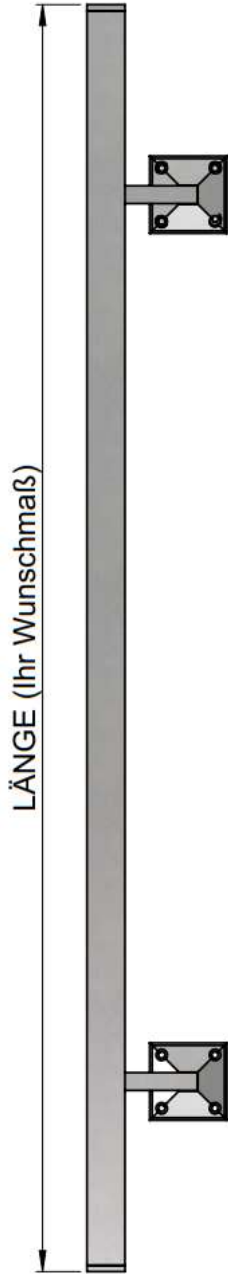
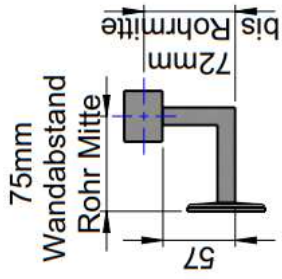


Bitte beachten Sie, dass der Werkstoff „Edelstahl“ sehr sensibel ist und daher nur mit größter Sorgfalt behandelt werden darf.

Ansonsten kann es zu Kratzern, Riefen oder sonstigen Beschädigungen kommen!!!

Für die Montage übernehmen wir keine Verantwortung und keine Haftung.

1. Befestigen Sie die Handlaufhalter mit der kurzen M5 Zylinderkopfschraube Schraube am Handlauf (Gewinde sind von uns im Handlauf dafür eingebracht - siehe Montagezeichnung) und richten Sie den Handlaufhalter und den Handlauf aus. Bitte die Schrauben dabei gut aber auch nicht mit Gewalt anziehen.
2. Positionieren Sie den Handlauf in gewünschter Höhe (85 cm – 100 cm) und Lage.
3. **Tipp:** Sie können z.B. mit Kreppband die Lage und Position des Handlaufes vorher an der Wand abkleben als Positionierhilfe, parallel zur Treppe.
4. Markieren Sie die Befestigungspunkte für die Bohrlöcher der Befestigungsplatten.
5. Setzen Sie die Bohrungen (z.B. Ø8mm) für die markierten Punkte in der jeweiligen Größe der optionalen Dübel (Ø 8x61 mm) und schlagen Sie die Dübel mit Hilfe eines Hammers bis zum Kragen ein.
6. Schrauben Sie nun den kompletten Handlauf inkl. Der angeschraubten Handlaufhalter an die Wand mit z.B. 4 Schrauben je Halter / Konsole
7. Prüfen Sie nochmal abschließend, dass alle Schrauben gut angezogen sind und nichts wackelt und instabil ist.
8. Entfernen Sie durch die Montage entstandenen Finger- und Handabdrücke und versiegeln Sie den Handlauf mit einem Edelstahlpflegespray.





Bitte beachten Sie, dass der Werkstoff „Edelstahl“ sehr sensibel ist und daher nur mit größter Sorgfalt behandelt werden darf.

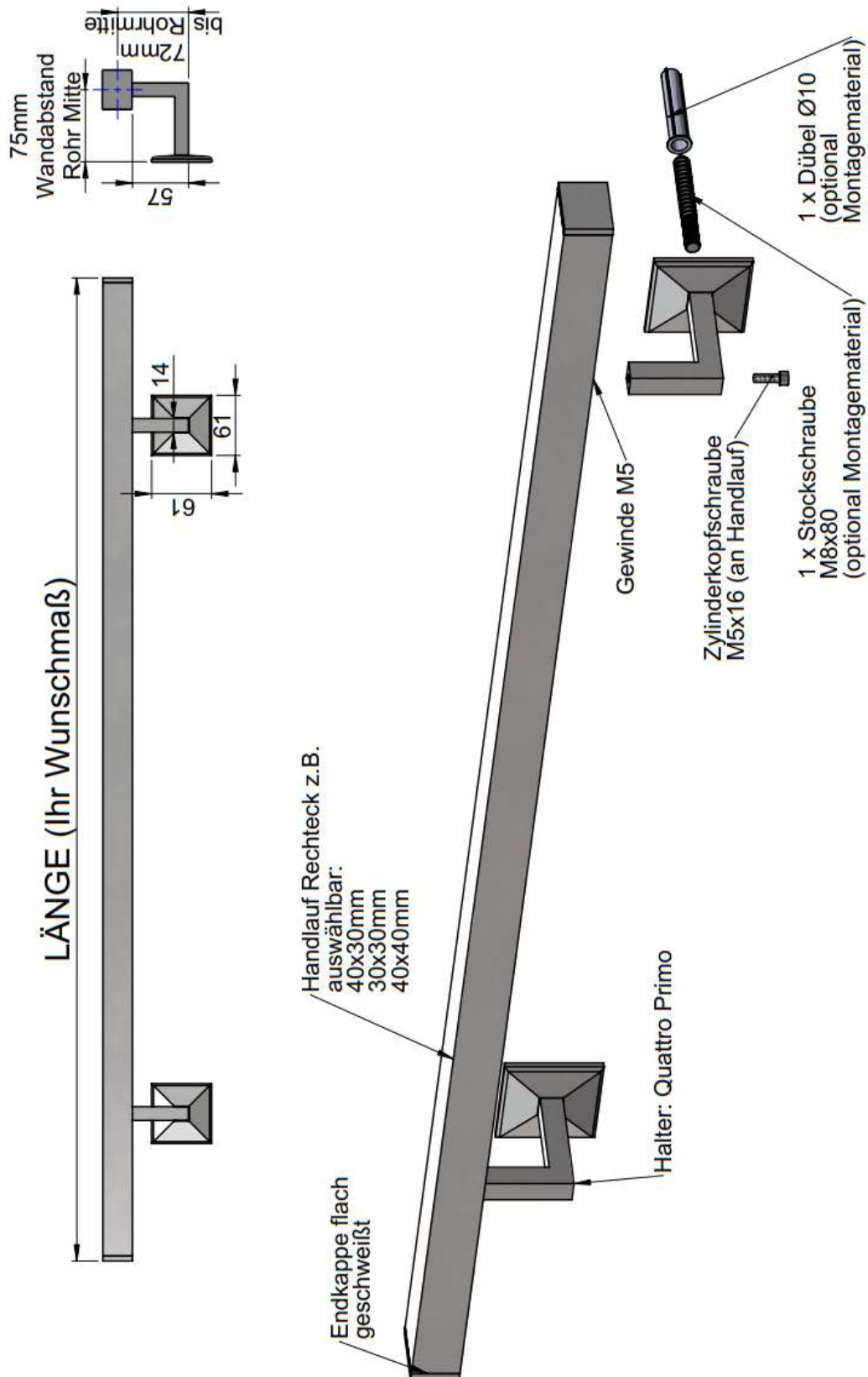
Ansonsten kann es zu Kratzern, Riefen oder sonstigen Beschädigungen kommen!!!

Für die Montage übernehmen wir keine Verantwortung und keine Haftung.

1. Verschrauben Sie die Handlaufhalter nach beiliegender Zeichnung, jedoch vorerst ohne die Befestigungs-Platten aber mit der Stockschraube M8 in die Trägerstütze geschraubt. (ACHTUNG: Bitte die Zylinderkopfschraube M5 gerade in den Handlauf in die dafür vorgesehenen Gewinde eindrehen und nur handfest anziehen)
2. Richten Sie die Halter gerade und parallel aus. Tipp: Sie können dazu die Stockschrauben auch vorerst wieder entfernen und den Handlauf mit den Haltern zum Ausrichten ohne Stockschrauben und Befestigungsplatten an der Wand ausrichten, indem Sie die Halter an der Wand parallel anlegen.
3. Positionieren Sie den Handlauf in gewünschter Höhe (85 cm – 100 cm) und Lage.
4. **Tipp1:** Sie können z.B. vorsichtig mit Kreppband die Lage und Position des Handlaufes vorher an der Wand abkleben.
5. **Tipp2 zu Handläufen mit Stockschraubenbefestigung:** Wenn Sie den Handlauf vormontieren und auch schon die Stockschrauben in die Halter eindrehen, können Sie die Bohrlöcher, wenn Sie den Handlauf an der Wand richtig positioniert haben über einen leichten Druck an der Wand markieren. Achten Sie darauf, dass der Handlauf mit überall der richtigen Höhe und die Halter alle parallel zueinander und in der Flucht zum Handlauf ausgerichtet sind.
6. Markieren Sie die Befestigungspunkte für die Bohrlöcher in dem Sie z.B. die Stockschrauben die sich im Halter finden leicht in die Wand eindrücken
7. Setzen Sie die Bohrungen für die markierten Punkte in der jeweiligen Größe der Dübel ( $\varnothing$  10x61 mm) und schlagen Sie die Dübel mit Hilfe eines Hammers bis zum Kragen ein.
8. Entfernen Sie die Handlaufhalter (Distanz, Trägerstütze, Senkschraube M6) vom Handlaufrohr.
9. Verschrauben Sie nun die Stockschraube M8 (wenn nicht schon geschehen) mit der Trägerstütze und bringen Sie die Befestigungsplatte 50x50 nach Zeichnung an.
10. Drehen Sie die Trägerstützen mit der Stockschraube M8 und der Befestigungsplatte in die Dübel ein und bringen Sie diese in die passende Position.



11. verschrauben Sie das Handlaufrohr mit den Handlaufhaltern. (ACHTUNG: Bitte die Zylinderkopfschraube M5 gerade in den Handlauf eindrehen und nur handfest anziehen)
12. Entfernen Sie durch die Montage entstandenen Finger- und Handabdrücke und versiegeln Sie den Handlauf mit einem Edelstahlpflegespray.





Bitte beachten Sie, dass der Werkstoff „Edelstahl“ sehr sensibel ist und daher nur mit größter Sorgfalt behandelt werden darf.

Ansonsten kann es zu Kratzern, Riefen oder sonstigen Beschädigungen kommen!!!

Für die Montage übernehmen wir keine Verantwortung und keine Haftung.

1. Positionieren Sie den Handlauf in gewünschter Höhe (85 cm – 100 cm) und Lage.
2. Markieren Sie die Befestigungspunkte für die Bohrlöcher
3. Tipp: Sie können z.B. vorsichtig mit Kreppband die Lage und Position des Handlaufes vorher an der Wand abkleben.
4. Setzen Sie die Bohrungen für die markierten Punkte in der jeweiligen Größe der Dübel ( $\varnothing$  8,0x51 mm) und schlagen Sie die Dübel mit Hilfe eines Hammers bis zum Kragen ein
5. Befestigen Sie den Handlauf mit den beiliegenden Schrauben (Senkschraube mit Kreuzschlitz 5x70) an der Wand.
6. Entfernen Sie durch die Montage entstandenen Finger- und Handabdrücke und versiegeln Sie den Handlauf mit einem Edelstahlpflegespray.





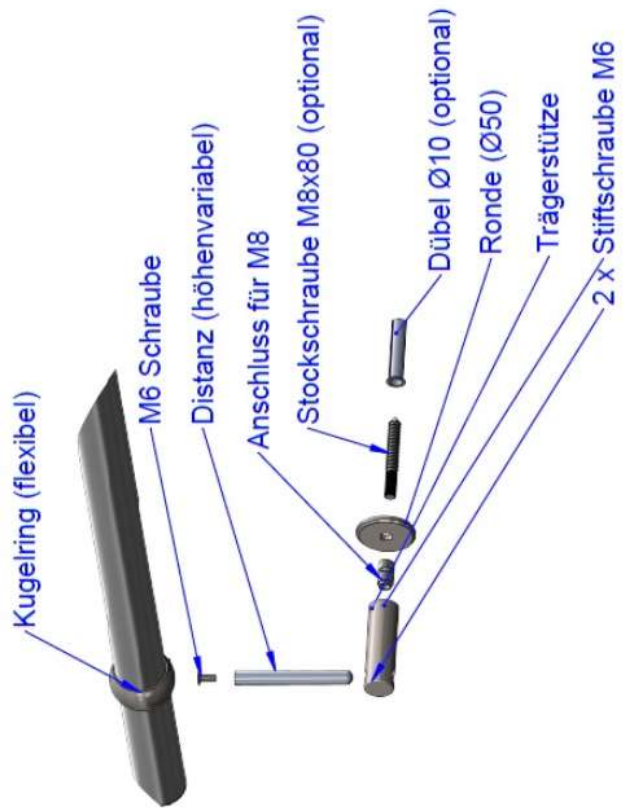
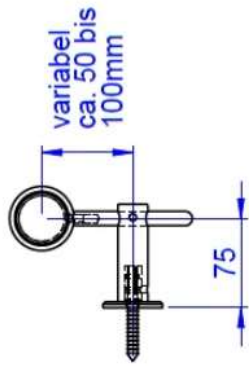
Bitte beachten Sie, dass der Werkstoff „Edelstahl“ sehr sensibel ist und daher nur mit größter Sorgfalt behandelt werden darf.

Ansonsten kann es zu Kratzern, Riefen oder sonstigen Beschädigungen kommen!!!

Für die Montage übernehmen wir keine Verantwortung und keine Haftung.

1. Verschrauben Sie die Handlaufhalter nach beiliegender Zeichnung, jedoch vorerst ohne der Ronde  $\varnothing$  50 und ohne der optionalen Stockschraube M8 und ohne dem Anschluss-Teil. Bitte achten Sie darauf den Kugelring vorsichtig über den Handlauf zu schieben, um eventuelle Kratzer zu vermeiden. Öffnen Sie vorher die Stiftschraube M6 am Kugelring!
2. Positionieren Sie den Handlauf in gewünschter Höhe (85 cm – 100 cm) und Lage.
3. **Tipp1:** Sie können z.B. vorsichtig mit Kreppband die Lage und Position des Handlaufes vorher an der Wand abkleben.
4. **Tipp2 zu Handläufen mit Stockschraubenbefestigung:** Wenn Sie den Handlauf vormontieren und auch schon die Stockschrauben in die Halter eindrehen, können Sie die Bohrlöcher, wenn Sie den Handlauf an der Wand richtig positioniert haben über einen leichten Druck an der Wand markieren. Achten Sie darauf, dass der Handlauf mit überall der richtigen Höhe und die Halter alle parallel zueinander und in der Flucht zum Handlauf ausgerichtet sind.
5. Markieren Sie die Befestigungspunkte für die Bohrlöcher.
6. Setzen Sie die Bohrungen für die markierten Punkte in der jeweiligen Größe der optionalen Dübel ( $\varnothing$  10x61 mm) und schlagen Sie die Dübel mit Hilfe eines Hammers bis zum Kragen ein.
7. Entfernen Sie vorsichtig die Handlaufhalter (Distanz, Trägerstütze, Kugelring, Senkschraube M6) vom Handlaufrohr.
8. Verschrauben Sie nun die Stockschraube M8 mit dem Anschlussstück und der Trägerstütze, fixieren Sie das Anschlussstück in der Trägerstütze mit der Stiftschraube M6 und bringen Sie die Ronde  $\varnothing$  50 nach Zeichnung an.
9. Drehen Sie die Trägerstützen mit der Stockschraube M8 und der Ronde in die Dübel ein und bringen Sie diese in die passende Position.
10. Stecken Sie die Distanzen wieder in die Trägerstütze ein und fixieren Sie die Distanz mit der Stiftschraube M6.
11. Schrauben Sie den Kugelring auf die Distanzen mit den M6x12mm Schrauben und richten Sie die Kugelringe fluchtend aus
12. Schieben Sie vorsichtig das Handlaufrohr in die Kugelringe und mitteln Sie es aus. Fixieren Sie das Handlaufrohr mit den Stiftschrauben M6 der Kugelringe.

13. Anschließend können Sie noch die Höhe der Distanzen variieren indem Sie die Stiftschrauben für die Fixierung der Distanzen lösen, die Distanzen verschieben und in der gewünschten Position wieder mit den Stiftschrauben fixieren.
14. Prüfen Sie nochmal abschließend, dass alle Schrauben gut angezogen sind und nichts wackelt und instabil ist.
15. Entfernen Sie durch die Montage entstandenen Finger- und Handabdrücke und versiegeln Sie den Handlauf mit einem Edelstahlpflegespray.



Handlauf "Bola Deluxe" V2A



Bitte beachten Sie, dass der Werkstoff „Edelstahl“ sehr sensibel ist und daher nur mit größter Sorgfalt behandelt werden darf.

Ansonsten kann es zu Kratzern, Riefen oder sonstigen Beschädigungen kommen!!!

Für die Montage übernehmen wir keine Verantwortung und keine Haftung

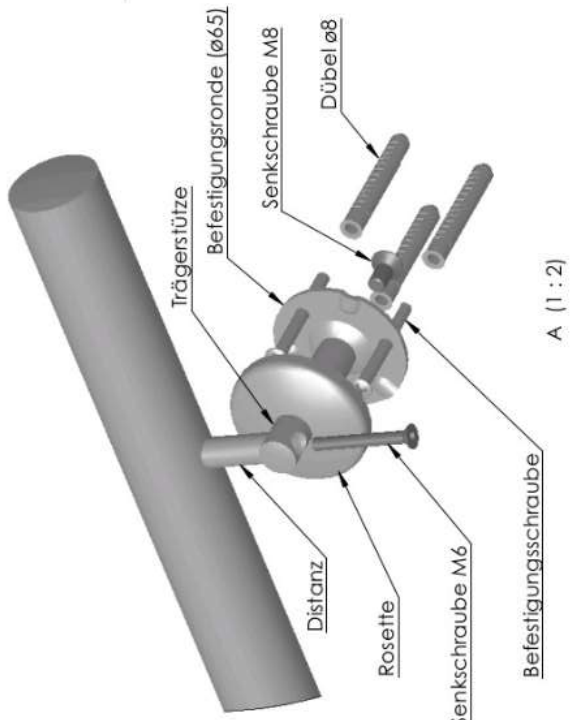
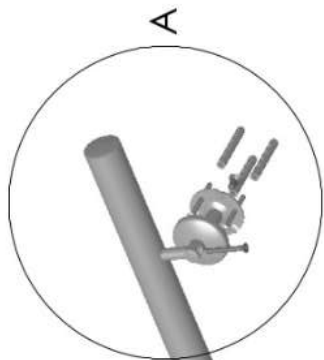
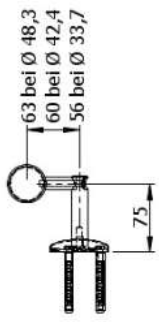
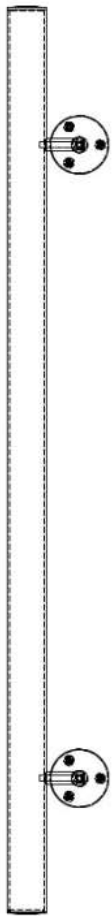
1. Verschrauben Sie die Handlaufhalter nach beiliegender Zeichnung, jedoch vorerst ohne Rosette mit dem Handlaufrohr. (ACHTUNG: Bitte die Senkschraube M6 gerade eindrehen und nur handfest anziehen)
2. Achten Sie unbedingt darauf, dass die kurze M8 Schraube auf der Rückseite des Halters „**sehr gut**“ angezogen ist. Es kann sonst passieren, dass der Handlauf sich sonst lockert:



3. Positionieren Sie den Handlauf in gewünschter Höhe (85 cm – 100 cm) und Lage.
4. **Tipp1:** Sie können z.B. vorsichtig mit Kreppband die Lage und Position des Handlaufes vorher an der Wand abkleben.
5. **Tipp2 zu Handläufen mit Stockschraubensbefestigung:** Wenn Sie den Handlauf vormontieren und auch schon die Stockschrauben in die Halter eindrehen, können Sie die Bohrlöcher, wenn Sie den Handlauf an der Wand richtig positioniert haben über einen leichten Druck an der Wand markieren. Achten Sie darauf, dass der Handlauf mit überall der richtigen Höhe und die Halter alle parallel zueinander und in der Flucht zum Handlauf ausgerichtet sind.
6. Markieren Sie die Befestigungspunkte für die Bohrlöcher
7. Setzen Sie die Bohrungen für die markierten Punkte in der jeweiligen Größe der Dübel (Ø 8,0x51 mm) und schlagen Sie die Dübel mit Hilfe eines Hammers bis zum Kragen ein.
8. Befestigen Sie den Handlauf mit den beiliegenden Schrauben (Senkschraube mit Kreuzschlitz 5x70) an der Wand.

9. Entfernen Sie das Handlaufrohr und die Distanzen der Handlaufhalter und setzen Sie die Rosette auf die Befestigungsronde.
10. Legen Sie die Distanzen wieder ein und verschrauben Sie das Handlaufrohr mit den Handlaufhaltern. (ACHTUNG: Bitte die Senkschraube M6 gerade eindrehen und nur handfest anziehen)
11. Entfernen Sie durch die Montage entstandenen Finger- und Handabdrücke und versiegeln Sie den Handlauf mit einem Edelstahlpflegespray.





Einzel:	Datum:	Herstellung:	Werkstoff:	Anwendungsort:	Maßstab:
	28.03.2017	V2A	V2A		1:5

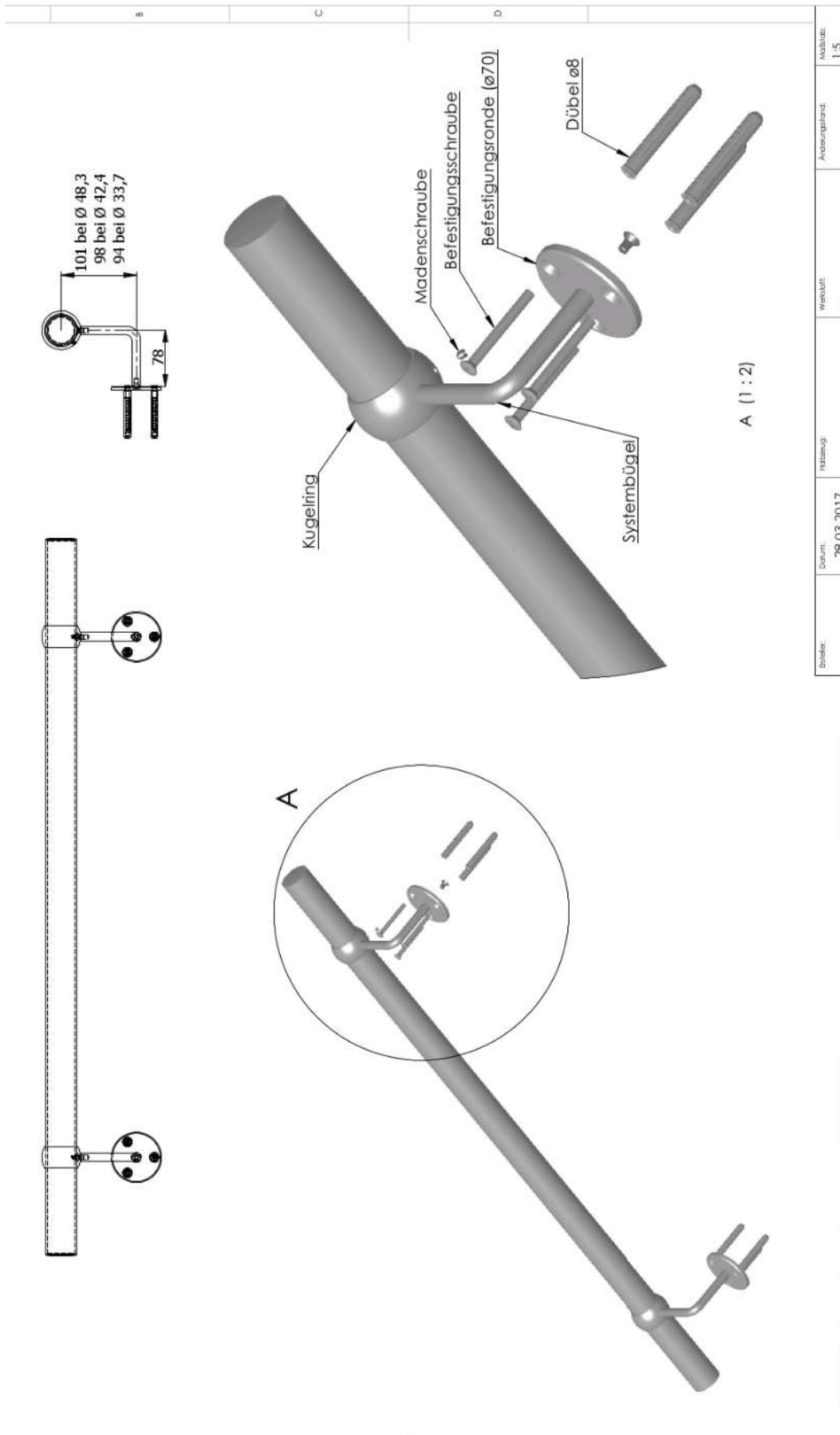


Bitte beachten Sie, dass der Werkstoff „Edelstahl“ sehr sensibel ist und daher nur mit größter Sorgfalt behandelt werden darf.

Ansonsten kann es zu Kratzern, Riefen oder sonstigen Beschädigungen kommen!!!

Für die Montage übernehmen wir keine Verantwortung und keine Haftung.

1. Schieben Sie die Handlaufkonsolen (langsam und sehr vorsichtig) an die gewünschte Position und befestigen Sie diese mit der Madenschraube.
2. Beachten Sie, dass die Befestigungsbohrungen wie auf der Zeichnung ausgerichtet sind.
3. Tipp: Sie können z.B. vorsichtig mit Kreppband die Lage und Position des Handlaufes vorher an der Wand abkleben.
4. Positionieren Sie den Handlauf in gewünschter Höhe (85 cm – 100 cm) und Lage.
5. Markieren Sie die Befestigungspunkte für die Bohrlöcher.
6. Setzen Sie die Bohrungen für die markierten Punkte in der jeweiligen Größe der Dübel ( $\varnothing$  8,0x51 mm) und schlagen Sie die Dübel mit Hilfe eines Hammers bis zum Kragen ein.
7. Befestigen Sie den Handlauf mit den beiliegenden Schrauben (Senkschraube mit Kreuzschlitz 6x70) an der Wand.
8. Entfernen Sie durch die Montage entstandenen Finger- und Handabdrücke und versiegeln Sie den Handlauf mit einem Edelstahlpflegespray.



Bilder:	Datum:	Änderung:	Version:	Anzahl:	Maßstab:
	28.03.2017				1:5

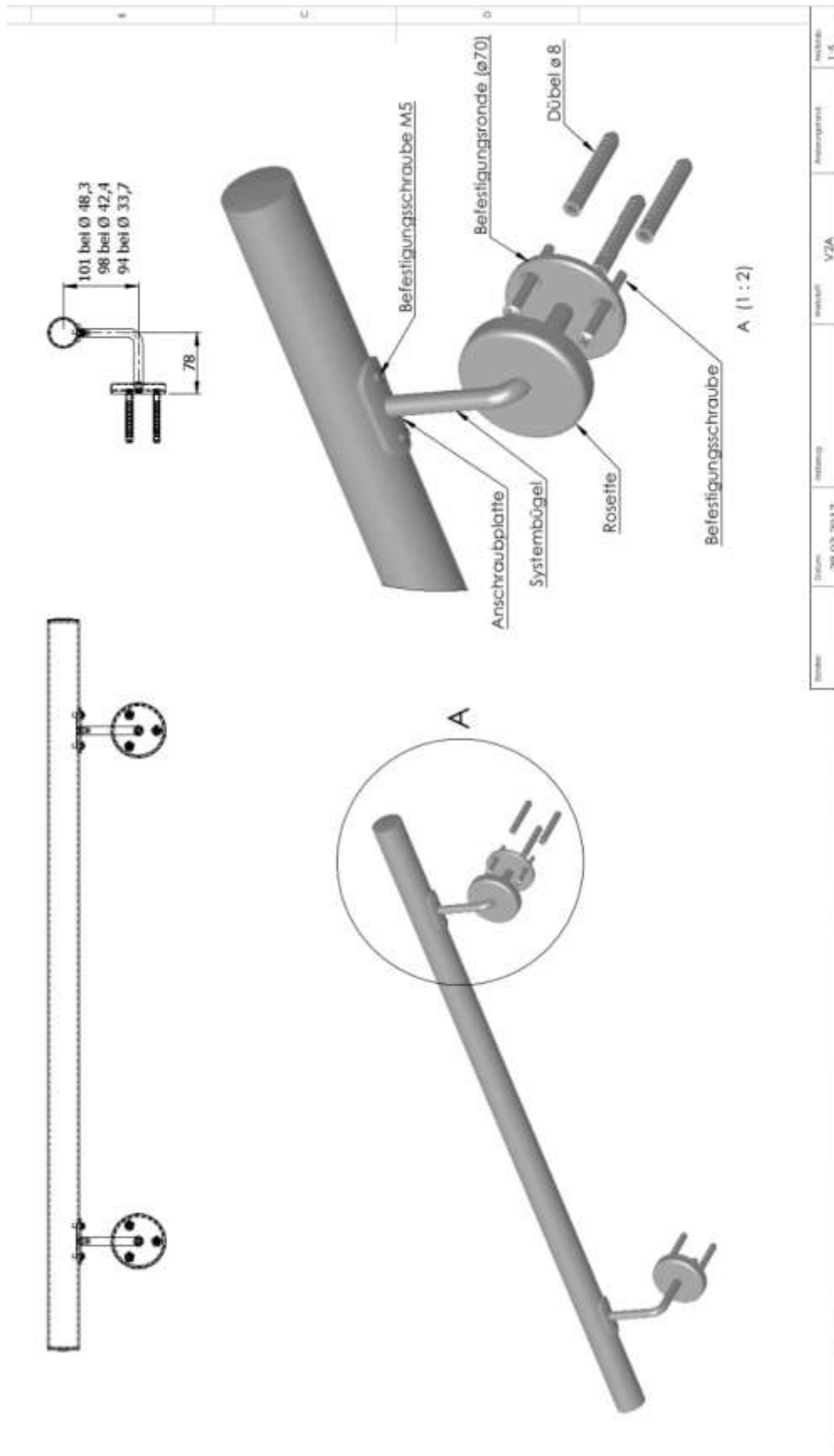


Bitte beachten Sie, dass der Werkstoff „Edelstahl“ sehr sensibel ist und daher nur mit größter Sorgfalt behandelt werden darf.

Ansonsten kann es zu Kratzern, Riefen oder sonstigen Beschädigungen kommen!!!

Für die Montage übernehmen wir keine Verantwortung und keine Haftung.

1. Verschrauben Sie die Handlaufhalter nach beiliegender Zeichnung mit dem Handlaufrohr.  
(ACHTUNG: Bitte die Befestigungsschrauben M5 gerade eindrehen und nur handfest anziehen)
2. Beachten Sie, dass die Befestigungsbohrungen wie auf der Zeichnung ausgerichtet sind.
3. Tipp: Sie können z.B. vorsichtig mit Kreppband die Lage und Position des Handlaufes vorher an der Wand abkleben.
4. Positionieren Sie den Handlauf in gewünschter Höhe (85 cm – 100 cm) und Lage.
5. Markieren Sie die Befestigungspunkte für die Bohrlöcher
6. Setzen Sie die Bohrungen für die markierten Punkte in der jeweiligen Größe der Dübel (Ø 8,0x51 mm) und schlagen Sie die Dübel mit Hilfe eines Hammers bis zum Kragen ein.
7. Befestigen Sie den Handlauf mit den beiliegenden Schrauben (Senkschraube mit Kreuzschlitz 6x70) an der Wand.
8. Entfernen Sie durch die Montage entstandenen Finger- und Handabdrücke und versiegeln Sie den Handlauf mit einem Edelstahlpflegespray.





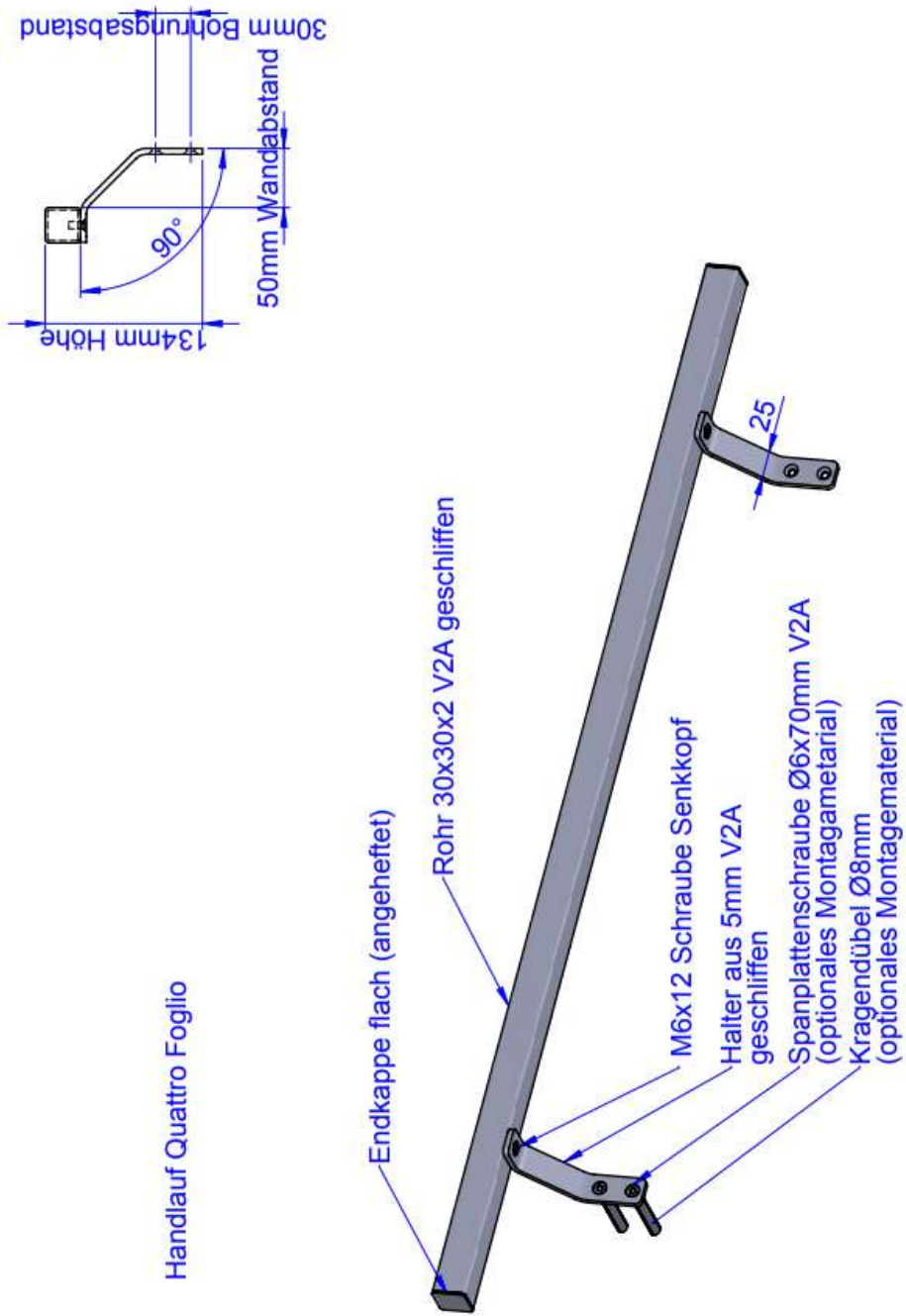
Bitte beachten Sie, dass der Werkstoff „Edelstahl“ sehr sensibel ist und daher nur mit größter Sorgfalt behandelt werden darf.

Ansonsten kann es zu Kratzern, Riefen oder sonstigen Beschädigungen kommen!!!

Für die Montage übernehmen wir keine Verantwortung und keine Haftung.

1. Befestigen Sie die Handlaufhalter mit der M6 Schraube am Handlauf (siehe Montagezeichnung) und richten Sie den Handlaufhalter und den Handlauf aus. Bitte die Schrauben dabei gut aber auch nicht mit Gewalt anziehen.
2. Positionieren Sie den Handlauf in gewünschter Höhe (85 cm – 100 cm) und Lage.
3. Tipp: Sie können z.B. vorsichtig mit Kreppband die Lage und Position des Handlaufes vorher an der Wand abkleben.
4. Markieren Sie die Befestigungspunkte für die Bohrlöcher der Befestigungsplatten.
5. Setzen Sie die Bohrungen (z.B. Ø8mm) für die markierten Punkte in der jeweiligen Größe der optionalen Dübel (Ø 8x61 mm) und schlagen Sie die Dübel mit Hilfe eines Hammers bis zum Kragen ein.
6. Schrauben Sie nun die Handlaufhalter mit Handlauf an die Wand an und richten Sie diesen aus
7. Prüfen Sie nochmal abschließend, dass alle Schrauben gut angezogen sind und nichts wackelt und instabil ist.
8. Entfernen Sie durch die Montage entstandenen Finger- und Handabdrücke und versiegeln Sie den Handlauf mit einem Edelstahlpflegespray.

## Handlauf Quattro Foglio





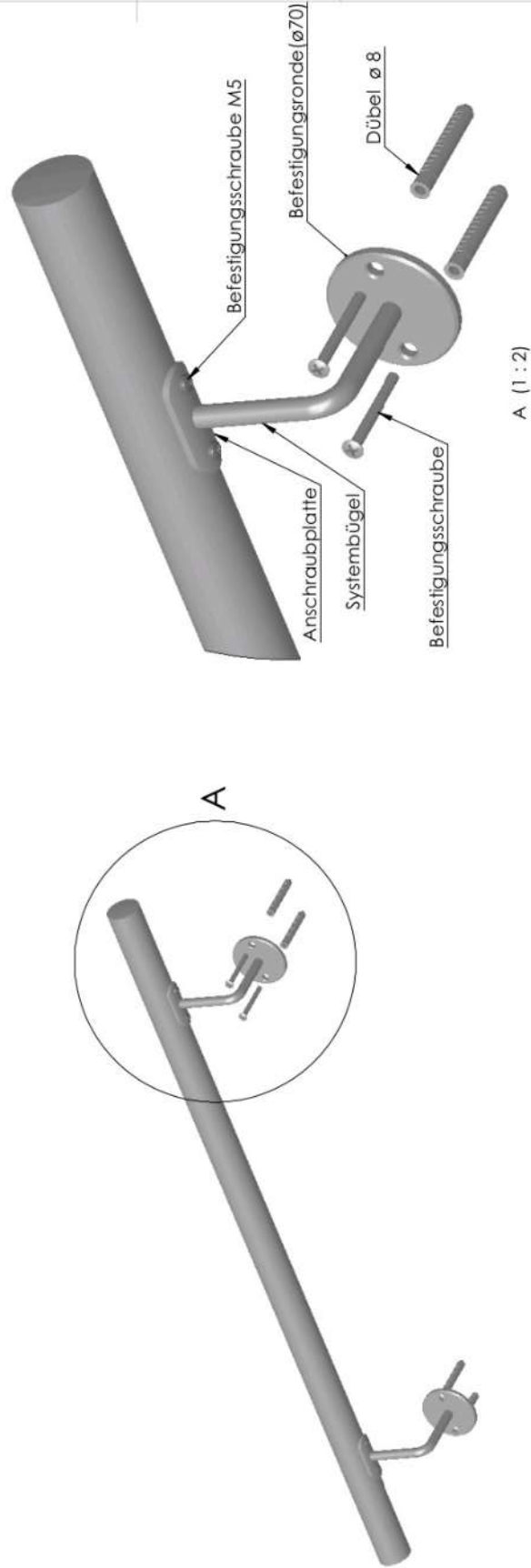
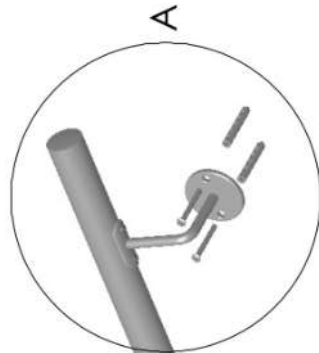
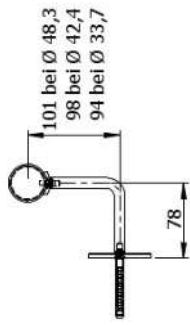
Bitte beachten Sie, dass der Werkstoff „Edelstahl“ sehr sensibel ist und daher nur mit größter Sorgfalt behandelt werden darf.

Ansonsten kann es zu Kratzern, Riefen oder sonstigen Beschädigungen kommen!!!

Für die Montage übernehmen wir keine Verantwortung und keine Haftung.

1. Verschrauben Sie die Handlaufhalter nach beiliegender Zeichnung mit dem Handlaufrohr. (ACHTUNG: Bitte die Befestigungsschrauben M5 gerade eindrehen und nur handfest anziehen)
2. Beachten Sie, dass die Befestigungsbohrungen wie auf der Zeichnung ausgerichtet sind.
3. Tipp: Sie können z.B. vorsichtig mit Kreppband die Lage und Position des Handlaufes vorher an der Wand abkleben.
4. Positionieren Sie den Handlauf in gewünschter Höhe (85 cm – 100 cm) und Lage.
5. Markieren Sie die Befestigungspunkte für die Bohrlöcher
6. Setzen Sie die Bohrungen für die markierten Punkte in der jeweiligen Größe der Dübel ( $\varnothing$  8,0x51 mm) und schlagen Sie die Dübel mit Hilfe eines Hammers bis zum Kragen ein.
7. Befestigen Sie den Handlauf mit den beiliegenden Schrauben (Senkschraube mit Kreuzschlitz 6x70) an der Wand.
8. Entfernen Sie durch die Montage entstandenen Finger- und Handabdrücke und versiegeln Sie den Handlauf mit einem Edelstahlpflegespray.





Ersteller:	Datum:	Handlung:	Version:	Anwendungsbereich:	Masstab:
	28.03.2017		V2A		1:5
				Bezeichnung:	
				Handlauf "Duo"	
				Blatt 1/1	
				Dokument-Nr.:	
				A3	

1 2 3 4

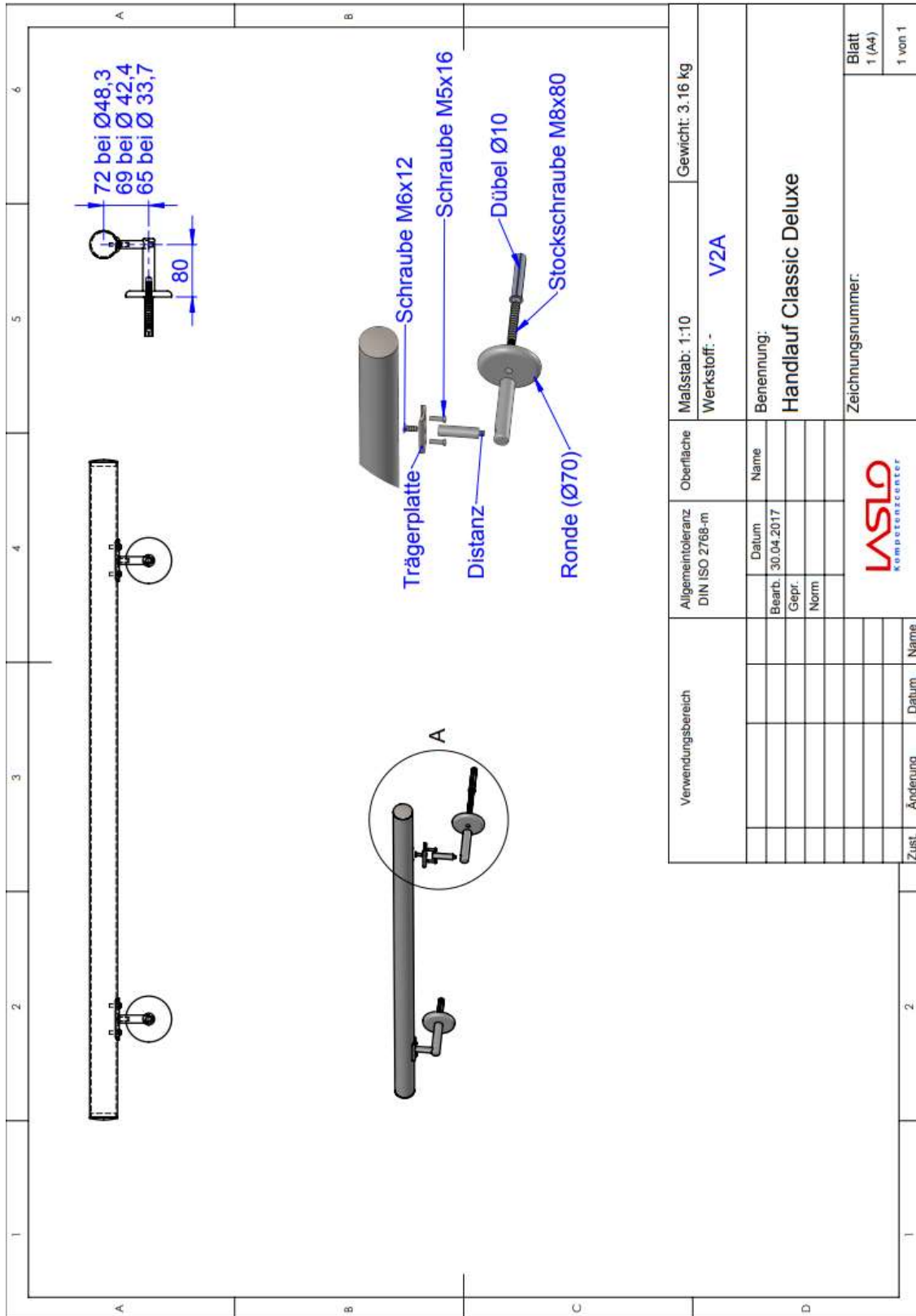


Bitte beachten Sie, dass der Werkstoff „Edelstahl“ sehr sensibel ist und daher nur mit größter Sorgfalt behandelt werden darf.

Ansonsten kann es zu Kratzern, Riefen oder sonstigen Beschädigungen kommen!!!

Für die Montage übernehmen wir keine Verantwortung und keine Haftung.

1. Verschrauben Sie die Handlaufhalter nach beiliegender Zeichnung, jedoch vorerst ohne der Ronde  $\varnothing 60$  und ohne der Stockschraube M8. (ACHTUNG: Bitte die Senkschraube M5x16 gerade in den Handlauf eindrehen und nur handfest anziehen)
2. Positionieren Sie den Handlauf in gewünschter Höhe (85 cm – 100 cm) und Lage.
3. **Tipp1:** Sie können z.B. vorsichtig mit Kreppband die Lage und Position des Handlaufes vorher an der Wand abkleben.
4. **Tipp2 zu Handläufen mit Stockschraubenbefestigung:** Wenn Sie den Handlauf vormontieren und auch schon die Stockschrauben in die Halter eindrehen, können Sie die Bohrlöcher, wenn Sie den Handlauf an der Wand richtig positioniert haben über einen leichten Druck an der Wand markieren. Achten Sie darauf, dass der Handlauf mit überall der richtigen Höhe und die Halter alle parallel zueinander und in der Flucht zum Handlauf ausgerichtet sind.
5. Markieren Sie die Befestigungspunkte für die Bohrlöcher
6. Setzen Sie die Bohrungen für die markierten Punkte in der jeweiligen Größe der Dübel ( $\varnothing 10 \times 61$  mm) und schlagen Sie die Dübel mit Hilfe eines Hammers bis zum Kragen ein.
7. Entfernen Sie die Handlaufhalter (Distanz, Trägerstütze, Trägerplatte, Senkschrauben M5) vom Handlaufrohr.
8. Verschrauben Sie nun die Stockschraube M8 mit der Trägerstütze und bringen Sie die Ronde  $\varnothing 60$  nach Zeichnung an.
9. Drehen Sie die Trägerstützen mit der Stockschraube M8 und der Ronde in die Dübel ein und bringen Sie diese in die passende Position.
10. Schrauben Sie die Distanzen wieder ein
11. Schrauben Sie die Trägerplatten auf die Distanzen mit den M6x12mm Schrauben und richten Sie die Trägerplatten fluchtend aus
12. Verschrauben Sie das Handlaufrohr mit den Handlaufhaltern über die Trägerplatte. (ACHTUNG: Bitte die Senkschraube M5 gerade in den Handlauf eindrehen und nur handfest anziehen)
13. Entfernen Sie durch die Montage entstandenen Finger- und Handabdrücke und versiegeln Sie den Handlauf mit einem Edelstahlpflegespray.



Verwendungsbereich		Allgemeintoleranz DIN ISO 2768-m		Oberfläche		Maßstab: 1:10 Werkstoff: -		Gewicht: 3.16 kg	
						V2A			
						Benennung:			
						Handlauf Classic Deluxe			
						Zeichnungsnummer:			
						Blatt		1 (A4)	
						1 von 1			



Zust.	Änderung	Datum	Name

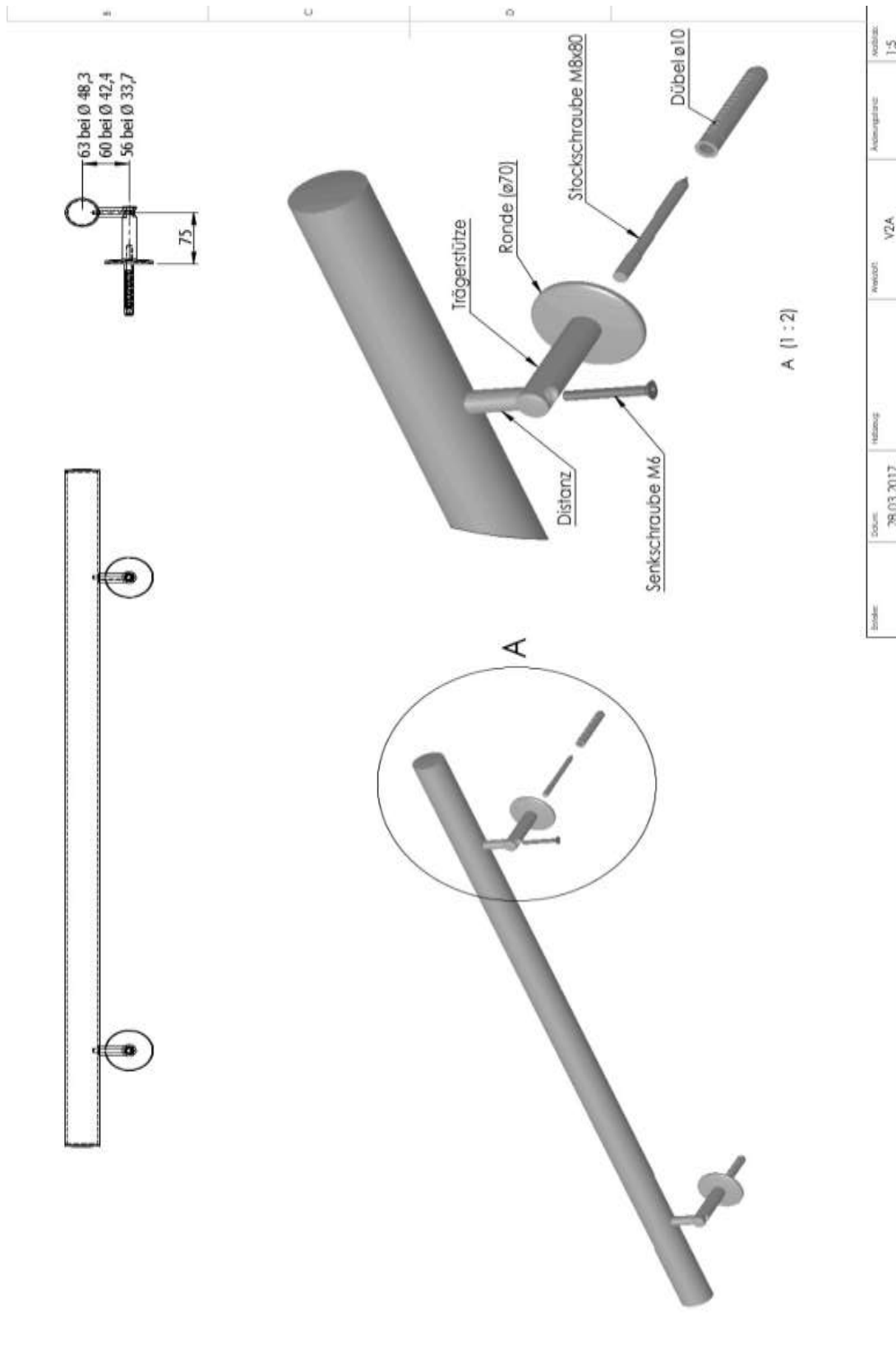


Bitte beachten Sie, dass der Werkstoff „Edelstahl“ sehr sensibel ist und daher nur mit größter Sorgfalt behandelt werden darf.

Ansonsten kann es zu Kratzern, Riefen oder sonstigen Beschädigungen kommen!!!

Für die Montage übernehmen wir keine Verantwortung und keine Haftung.

1. Verschrauben Sie die Handlaufhalter nach beiliegender Zeichnung, jedoch vorerst ohne der Ronde  $\varnothing$  70 und ohne der Stockschraube M8. (ACHTUNG: Bitte die Senkschraube M6 gerade eindrehen und nur handfest anziehen)
2. Positionieren Sie den Handlauf in gewünschter Höhe (85 cm – 100 cm) und Lage.
3. **Tipp1:** Sie können z.B. vorsichtig mit Kreppband die Lage und Position des Handlaufes vorher an der Wand abkleben.
4. **Tipp2 zu Handläufen mit Stockschraubenbefestigung:** Wenn Sie den Handlauf vormontieren und auch schon die Stockschrauben in die Halter eindrehen, können Sie die Bohrlöcher, wenn Sie den Handlauf an der Wand richtig positioniert haben über einen leichten Druck an der Wand markieren. Achten Sie darauf, dass der Handlauf mit überall der richtigen Höhe und die Halter alle parallel zueinander und in der Flucht zum Handlauf ausgerichtet sind.
5. Markieren Sie die Befestigungspunkte für die Bohrlöcher
6. Setzen Sie die Bohrungen für die markierten Punkte in der jeweiligen Größe der Dübel ( $\varnothing$  10x61 mm) und schlagen Sie die Dübel mit Hilfe eines Hammers bis zum Kragen ein.
7. Entfernen Sie die Handlaufhalter (Distanz, Trägerstütze, Senkschraube M6) vom Handlaufrohr.
8. Verschrauben Sie nun die Stockschraube M8 mit der Trägerstütze und bringen Sie die Ronde  $\varnothing$  70 nach Zeichnung an.
9. Drehen Sie die Trägerstützen mit der Stockschraube M8 und der Ronde in die Dübel ein und bringen Sie diese in die passende Position.
10. Legen Sie die Distanzen wieder ein und verschrauben Sie das Handlaufrohr mit den Handlaufhaltern. (ACHTUNG: Bitte die Senkschraube M6 gerade eindrehen und nur handfest anziehen)
11. Entfernen Sie durch die Montage entstandenen Finger- und Handabdrücke und versiegeln Sie den Handlauf mit einem Edelstahlpflegespray.



Das Besondere an diesem Modell, sind die beiden stirnseitigen Wandflansche, welche sich flexibel auf dem Rohr befinden und so gedreht werden können oder auch entsprechend weit (aber bitte nicht zu weit) nach außen geschoben werden können um z.B. Unebenheiten auszugleichen.

Bitte beachten Sie, dass bei diesem Modell keine Abdeckrosetten möglich sind!

---

#### Messen der Länge des Handlaufes:

Messen Sie am besten mit einem Lasermessgerät zwischen den zwei Punkten, an welchen der Handlauf befestigt werden soll, den Abstand. Kalkulieren Sie noch bspw. 10mm Spiel mit ein, damit der Handlauf bei der Montage etwas Luft hat und nicht klemmt. Das Spiel können Sie dann mit den flexiblen Wandflanschen ausgleichen. Die genaue Länge können Sie über das Wunschlängelfeld unten eingeben oder als Anmerkung (auch gerne als Skizze per Mail). Die Wandflansche werden über das Handlaufrohr geschoben. Die Länge ist daher inklusive der beiden Wandflansche.

---

#### Montage:

Die Montage dieses Handlaufes ist ziemlich simpel, wenn Sie etwas handwerkliches Geschick besitzen. Setzen Sie die beiden Wandflansche (rechts und links) jeweils auf, damit diese bündig mit dem Rohr abschließen. Schließen Sie die kleine Klemmschraube in beiden Wandflanschen, damit sich die Wandflansche nicht mehr bewegen können und festsitzen. Legen Sie die Wandflansche in vorgesehene Position an Ihre Wände an und prüfen Sie mit einer Wasserwaage und einem Meterstab, dass der Handlauf horizontale richtig positioniert ist. Falls Sie noch zu viel Luft haben öffnen Sie die Klemmschrauben der Wandflansche und schieben Sie die Wandflansche noch etwas symmetrisch nach außen. Zeichnen Sie die Bohrlöcher durch den Wandflansch (rechts und links) an und nehmen Sie den Handlauf wieder ab. Bohren Sie die Bohrlöcher in ausreichender Tiefe und dem richtigen Dübel-Durchmesser. Setzen Sie den Handlauf mit Wandflanschen wieder auf und befestigen Sie diesen mit den geeigneten Edelstahl-Schrauben. Prüfen Sie, dass der Handlauf möglichst ganzflächig und mittig in den Wandflanschen sitzt indem Sie die Klemmschrauben in den beiden Wandflanschen öffnen und den Handlauf nach rechts und links schieben! Testen Sie den festen Sitz der Wandflansche, damit nichts wackelt! Schließen Sie abschließend alle Schrauben wieder fest und reinigen Sie den Handlauf mit einem geeigneten Pflegespray.

---

#### Wichtige Warnhinweise bei diesem Modell:

Mit steigender Länge steigt die Gefahr einer Durchbiegung des Rohres, wenn das Rohr belastet wird, da standardmäßig nur zwei Befestigungspunkte mit je 3 Schrauben vorgesehen sind. Bitte achten Sie daher darauf, dass der Handlauf möglichst kurz bleibt. Die Wandflansche haben eine Breite von ungefähr 30mm. Wenn das Rohr zu lang ist oder wenn z.B. zu kurz gemessen wurde, kann es passieren, dass der Handlauf aus den Wandflanschen rutscht. bedenken Sie daher immer die nicht allzu großer Länge und auch die richtige und möglichst passgenaue Montage, damit der Handlauf in den Wandflanschen eine größtmögliche Fläche einnimmt.

Wir liefern den Handlauf bis 5m Länge, da wir nicht wissen wofür Sie den Handlauf benötigen und wie Sie

diesen befestigen. Eventuell macht es auch Sinn einen oder mehrere Handlaufhalter dazu bestellen (falls dies bei Ihnen bautechnisch möglich ist) um die Last in der Mitte des Handlaufes aufzunehmen. Sie können dazu bspw. unsere Ersatz-Handlaufhalter z.B. unser Modell Bola (Link) dazu bestellen.

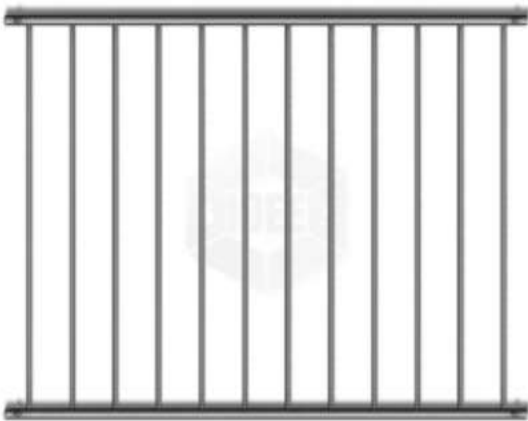
**Wir Raten davon ab, den Handlauf ab 1800mm "nur" mit den beiden Wandflanschen zu befestigen! --> Verletzungsgefahr durch Herabfallen und Absturz**

Gerne beraten wir Sie hierzu und geben Ihnen Rat zu Ihrem Projekt

## I. Montageanleitung Tür – Fenstergitter

### MONTAGEANLEITUNG FENSTERGITTER UND FRANZÖSISCHER BALKON

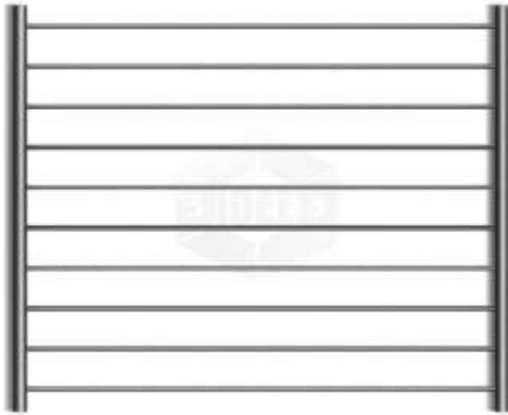
- Fenstergitter "Variante 1" - Edelstahl geschliffen - konfigurierbar



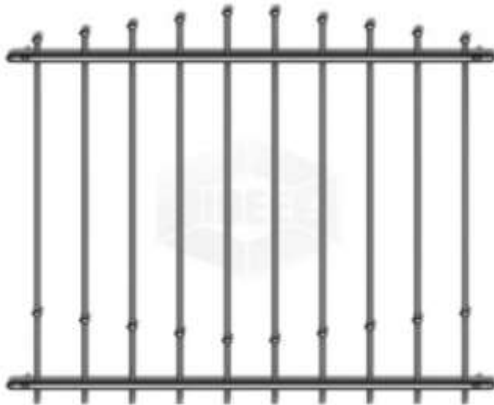
- Fenstergitter "Variante 2" - Edelstahl geschliffen - konfigurierbar



- Fenstergitter "Variante 3" - Edelstahl geschliffen - konfigurierbar



- Fenstergitter "Jutta" - Edelstahl geschliffen - konfigurierbar

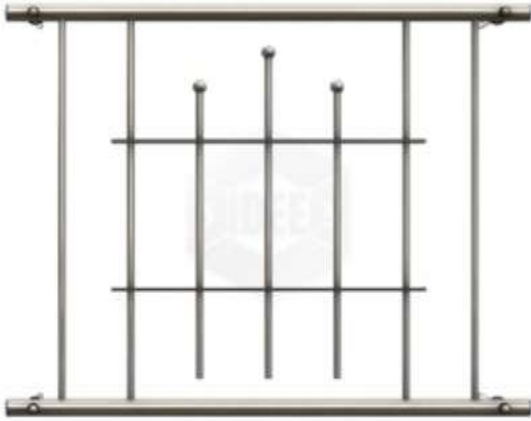


- Fenstergitter "Royal" - Edelstahl geschliffen - konfigurierbar

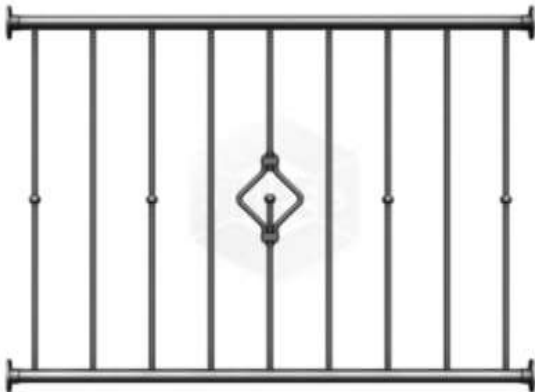


- Fenstergitter "Juwel" - Edelstahl geschliffen - konfigurierbar





- Fenstergitter "Juwel" - Edelstahl geschliffen - konfigurierbar



- Fenstergitter "Quadrat 1" - Edelstahl geschliffen - konfigurierbar



- Fenstergitter "Quadrat 2" - Edelstahl geschliffen - konfigurierbar



- Fenstergitter "Quadrat 2 - Heavy Duty" - Edelstahl geschliffen - konfigurierbar



- Fenstergitter Doppelflügel "Schwenk- und Schließbar" - Edelstahl geschliffen - konfigurierbar



- Fenstergitter Variante 2 "Schwenk- und Schließbar" - Edelstahl geschliffen - konfigurierbar



- Fenstergitter Quadrat 2 "Schwenk- und Schließbar" - Edelstahl geschliffen K240



- Fenstergitter Quadrat 2 "Schwenk- und Schließbar - EXTRA" - Edelstahl geschliffen K240



- Tür- und Fenstergitter "Superlock"



- Fenstergitter Variante "Flat"



- Fenstergitter "Ornament 1"



- Fenstergitter "Ornament gebogen Landhaus-Stil"



- Fenstergitter "Ornament gebogen schräg"



- Fenstergitter "Ornament gebogen Sonne"



Bitte beachten Sie, dass der Werkstoff „Edelstahl“ sehr sensibel ist und daher nur mit größter Sorgfalt behandelt werden darf.

Ansonsten kann es zu Kratzern, Riefen oder sonstigen Beschädigungen kommen.

**Für die Montage übernehmen wir keine Verantwortung und keine Haftung!!!**

#### FÜR MONTAGE IN AUßENWAND IM MAUERWERK UND HOLZBAUTEN

1. Positionieren Sie das Fenstergitter
  - a. Durch Hinhalten des Fenstergitters an die jeweilige Stelle mittig zum Fensterdurchbruch und von der Oberkante der Fensterbank bis zur Mitte des Untergurtes. Legen Sie eine Wasserwaage auf den Obergurt (oder Handlauf) und richten Sie das Fenstergitter in Waage aus. Markieren Sie die Bohrlöcher an der Wand in dem Sie mit einem Stift durch die Befestigungsbohrungen des Fenstergitters die kreisförmige Kontur abzeichnen. Legen Sie das Fenstergitter zur Seite.
  - b. Bestimmen Sie den Befestigungsabstand der beiden Bohrungen des Untergurtes von der Oberkante der Fensterbank und markieren Sie die Position der Bohrlöcher. Achten Sie darauf, dass der Abstand der Bohrlöcher immer gleich zum Fensterdurchbruch sein muss. Legen Sie nun eine Wasserwaage „senkrecht“ und mittig zu den gekennzeichneten Bohrungen an, richten diese in Waage aus und markieren Sie den Befestigungsabstand für den Obergurt.

Ab hier weiter für Mauerwerk

2. Setzen Sie die Bohrungen für die markierten Punkte in der jeweiligen Größe der Siebhülsen (z.B. Ø 16x95 mm) und reinigen Sie die Bohrlöcher durch Ausblasen, Absaugen oder Ausbürsten.

Bohrlochtiefe

Hinweis: **Bohrloch-Tiefe** ist in der Regel die **Schrauben-Länge** (abzüglich z.B. dem Teil der aus dem Loch heraus schaut) und nicht die Dübel-Länge oder Siebhülsen-Länge. Probieren Sie das am besten

aus bevor Sie die Dübel oder Siehülsen einschlagen, indem Sie die Schraube so wie gewünscht vorher zum Testen in das Loch reinlegen! Achten Sie darauf, dass die Schraube tief genug drin ist, dass evtl. eine Mutter, U-Scheibe und Federring auch noch drauf passt und z.B. eine Abdeckrosette nicht auf der Schraube aufliegt und ein Wand-Halter an der Wand bündig anliegt. Der **Bohrlochdurchmesser** richtet sich nach dem Durchmesser von Siebhülse oder Dübel (z.B. Ø8mm oder Ø10mm oder Ø12mm oder Ø16mm). Die Schraube muss nachher festsitzen! Die Befestigungsschrauben sind ausschlaggebend für Stabilität und Sicherheit, die richtige Montage daher sehr wichtig! Fragen Sie uns, wenn Sie Zweifel haben oder einen Fachmann! Im Zweifel nicht montieren!

3. Stecken Sie die Siebhülsen (16x85) mm in die Bohrlöcher.
4. Längen Sie die Gewindestangen M10 auf folgende Maße ab
  - a. Hülse (45 mm) – Gewindestange: 189 mm (Mauerwerk ohne Wärmeschutzdämmung)
  - b. Bei Mauerwerk mit Wärmeschutzdämmung, müssen die Maße der Gewindestangen entsprechend angepasst werden.
5. Stecken Sie die Gewindestangen in die Bohrlöcher (inkl. Siebhülse) und prüfen Sie nochmals die Länge auf Ihre Richtigkeit.
6. Verwenden Sie nun den Injektionsmörtel und beachten Sie die Verarbeitungshinweise und die Verarbeitungszeit (Abhängig von der Umgebungstemperatur)
7. Füllen Sie die Bohrlöcher (inkl. Siebhülse) zu 3/4 mit dem Injektionsmörtel und drehen Sie die Gewindestangen „gerade“ bis auf Anschlag in die Siebhülse ein.
8. Prüfen Sie bei Bedarf nochmals die Maße der Gewindestangen und verschließen Sie das Bohrloch, soweit noch notwendig, vollständig mit dem Injektionsmörtel.
9. Schieben Sie nun erst die Ronden und dann die Abstandshülsen über die Gewindestangen. (Bei einem Mauerwerk mit Wärmeschutzdämmung wird vor den Ronden eine Sechskantmutter M10 zum Kontern bündig zur WSD angebracht – siehe Montagezeichnung)
10. Anschließend setzen Sie den Französischen Balkon auf die Abstandshülsen.
11. Zum Schluss montieren Sie die Ausgleichstücke und setzen die Hutmutter M10 auf die Gewindestange.
12. Lassen Sie den Injektionsmörtel aushärten bevor Sie die Hutmutter M10 anziehen.
13. Hutmutter M10 fest anziehen (Vorsicht nicht zu fest, da sonst die Gewindestange aus dem Mörtel brechen kann).
14. Entfernen Sie durch die Montage entstandenen Finger- und Handabdrücke und versiegeln Sie den Französischen Balkon mit einem Edelstahlpflegespray.

Ab hier weiter für Holzbauten

2. Setzen Sie die Bohrungen für die markierten Punkte in der jeweiligen Größe der Stockschraube (z.B. Ø M10x160mm mm) und reinigen Sie die Bohrlöcher durch Ausblasen, Absaugen oder Ausbürsten.
3. Schrauben Sie die Stockschrauben in die Löcher, so dass nur noch das metrische Gewinde aus der Bohrung schaut.
4. Schieben Sie nun erst die Ronden und dann die Abstandshülsen über die Stockschrauben.
5. Anschließend setzen Sie den Französischen Balkon auf die Abstandshülsen.
6. Zum Schluss montieren Sie die Ausgleichstücke und setzen die Hutmutter M10 auf die Gewindestange.
7. Hutmutter M10 fest anziehen.
8. Entfernen Sie durch die Montage entstandenen Finger- und Handabdrücke und versiegeln Sie das Fenstergitter mit einem Edelstahlpflegespray.

## FÜR MONTAGE IN FENSTERLAIBUNG IM MAUERWERK

1. Positionieren Sie das Fenstergitter mit den vier Wandflanschen aufgesteckt



2. Durch Hinhalten des Fenstergitters an die jeweilige Stelle mittig zur Fensterlaibung. Legen Sie eine Wasserwaage auf den Obergurt und richten Sie das Fenstergitter in Waage aus.
3. Markieren Sie die Bohrlöcher der Wandflansche an der Wand in dem Sie mit einem Stift durch die Befestigungsbohrungen der Wandflansche die kreisförmige Kontur abzeichnen.
4. Legen Sie das Fenstergitter zur Seite.
5. Bohren Sie die Löcher je nach Dübel-Ø (z.B. 8mm) → je Wandflansch 3 Bohrungen
6. Stecken Sie die Dübel in die Bohrlöcher und befestigen Sie das Fenstergitter über die 12 Schrauben an der Wand.
7. Es kann notwendig sein, dass Sie von beiden Seiten des Fenstergitters die Schrauben befestigen, da Ihnen ansonsten das Fenstergitter im Weg ist, um die hinteren Schrauben zu erreichen.
8. Prüfen Sie mit einer Wasserwaage ob das Fenstergitter in beiden Richtungen gerade sitzt bevor Sie die Schrauben anziehen.





## MONTAGEANLEITUNG FÜR UNSEREN ARTIKEL FREISTEHENDER HANDLAUF UND GELÄNDER P201, P202, P203, P204, P205, P206, P207, P208, P209, P210, P211, P301, P302

1. Handlauf „Treppeneingang“ und
2. Handlauf „Treppeneingang seitlich“
3. Handlauf „Treppenaufgang mit Wandanschluss
4. Handlauf „Treppenaufgang“ (gerade und gewinkelt)
5. Handlauf „flexibler Bausatz“
6. Handlauf „Treppenaufgang mit Zwischenstreben
7. Handlauf „Treppenaufgang mit variablem Wandabstand“
8. Treppengeländer „flexibler Bausatz“
9. Geländer „Treppenaufgang“ flexibler Bausatz

Hinweis: Alle diese Artikel sind vom Aufbau sehr ähnlich, daher macht es Sinn eine gemeinsame Aufbauanleitung zu schreiben.

### **Der Handlauf kann sich grundsätzlich unterscheiden:**

- Handlauf ist oben gerade und hat einen senkrechten Wandflansch
- Handlauf ist oben gerade und hat einen seitlichen Wandhalter
- Handlauf ist oben direkt mit einem Gelenk und einem senkrechten Wandflansch
- Handlauf ist gar nicht oben an der Wand befestigt
- De Handlauf ist nicht oben gerade und auch nicht an der Wand befestigt

### **Die Artikel gibt es z.B. in folgender Konfiguration zur Befestigung**

- Mit Ronde am Boden (zur Befestigung aufgesetzt auf die Stufe)
- Mit Wandanker seitlich an die Treppenwanne seitlich angebracht
- Zum Einbetonieren (sollte ca. 400mm im Boden sein)

### **Folgende Konfigurationen / Unterschiede sind außerdem z.B. möglich**

- Füllstäbe mit und ohne
- Viele Füllstäbe oder nur zwei
- Mit Kugelring Bola oder Trägerplatte
- Handlauf-Ø: 33,7 / 42,4 oder 48,3mm
- Pfostenhöhe (Unterkante bis Oberkante Handlauf gemessen)
- Pfostenanzahl
- Handlauflänge (gerade oben und schräg)
- Endkappenart
- Rohrgelenk oder Gehrung geschweißt
- Mit Wandflansch oder ohne

## Beispiele

1. Mit Ronde am Boden und Wandflansch gerade oben:



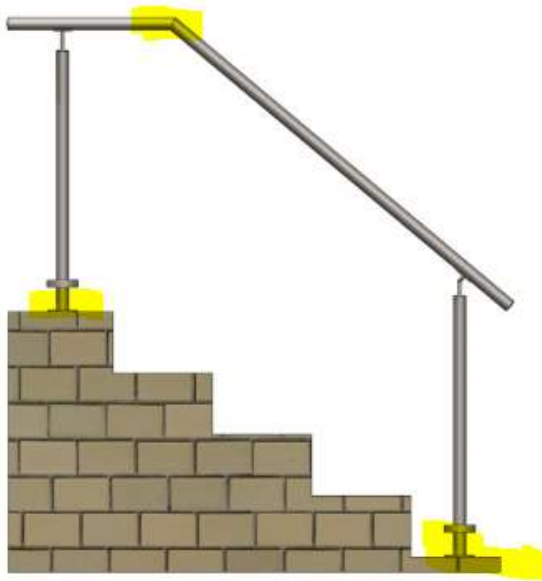
2. Zum Einbetonieren mit seitlichem Wandhalter und gerade oben und Gelenk:



3. Mit Wandanker ohne gerade oben und mit Gelenk und wandflansch



4. Mit Ronde am Boden und Gehrung geschweißt ohne Wandanschluss



5. Mit Wandanker und Füllstäbe und Wandflansch und gerade oben



6. Mit Ronde am Boden und Füllstäbe und ohne Wandanschluss



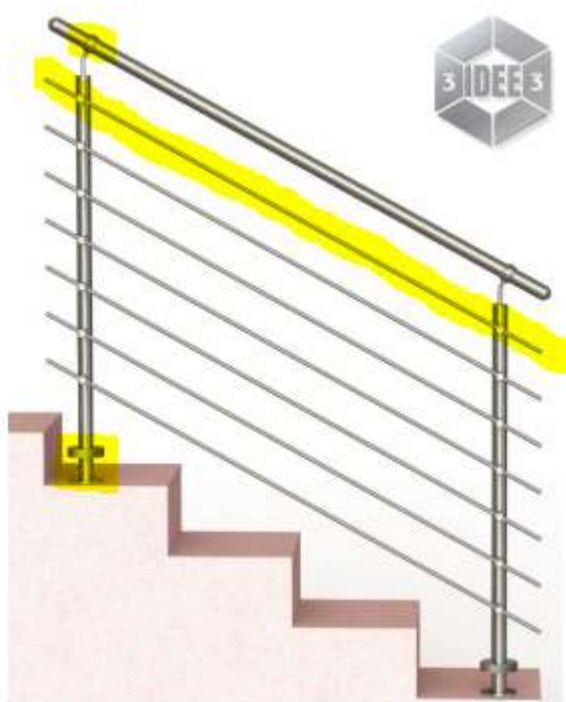
7. Ronde aber seitlich mit Pfosten mit variablem Wandabstand



8. Mit Wandanker und Wandflansch und viele Füllstäbe und gerade oben



9. Mit Ronde am Boden und ohne Wandanschluss und mit vielen Füllstäben



### Montage & Zusammenbau

Wichtig! Bauen Sie das Geländer immer erst komplett zusammen.



Die Schrauben dabei am besten erst Mal nur handfest anziehen, damit Sie noch alles ausrichten können. Zum Abschluss der Montage sollte allerdings sichergestellt sein, dass alle Schrauben festsitzen.

Nur komplett zusammengebaut und richtig wie es sein soll an der Wand montiert können Sie sicher gehen, dass auch alle richtigen Positionen der **Bohrlöcher** gesetzt sind.

Bohrlochtiefe

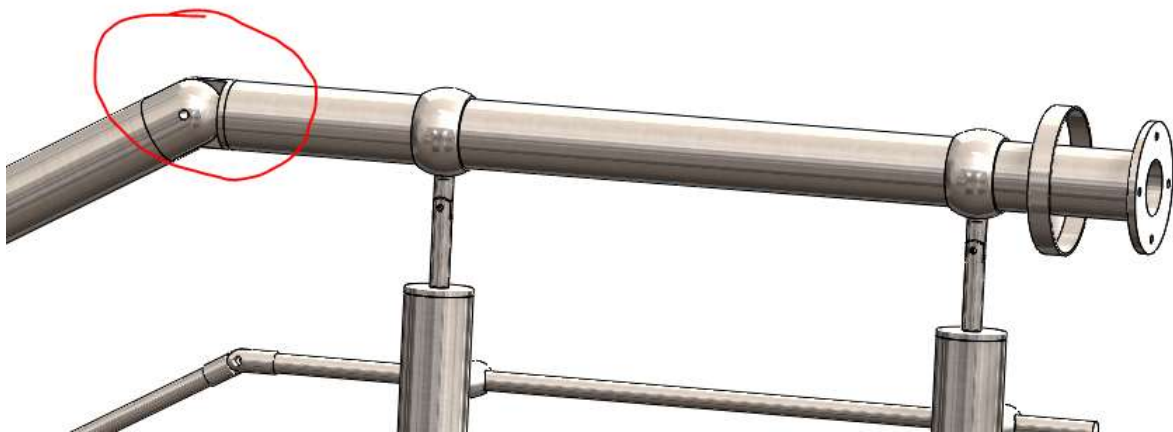
Hinweis: **Bohrloch-Tiefe** ist in der Regel die **Schrauben-Länge** (abzüglich z.B. dem Teil der aus dem Loch heraus schaut) und nicht die Dübel-Länge oder Siebhülsen-Länge. Probieren Sie das am besten aus bevor Sie die Dübel oder Siebhülsen einschlagen, indem Sie die Schraube so wie gewünscht vorher zum Testen in das Loch reinlegen! Achten Sie darauf, dass die Schraube tief genug drin ist, dass evtl. eine Mutter, U-Scheibe und Federring auch noch drauf passt und z.B. eine Abdeckrosette nicht auf der Schraube aufliegt und ein Wand-Halter an der Wand bündig anliegt. Der **Bohrlochdurchmesser** richtet sich nach dem Durchmesser von Siebhülse oder Dübel (z.B.  $\varnothing 8\text{mm}$  oder  $\varnothing 10\text{mm}$  oder  $\varnothing 12\text{mm}$  oder  $\varnothing 16\text{mm}$ ). Die Schraube muss nachher festsitzen! Die Befestigungsschrauben sind ausschlaggebend für Stabilität und Sicherheit, die richtige Montage daher sehr wichtig! Fragen Sie uns, wenn Sie Zweifel haben oder einen Fachmann! Im Zweifel nicht montieren!

Bei z.B. Wandanker müssen Sie den Wandanker evtl. etwas unterfüttern mit Holz oder Ähnlichem.

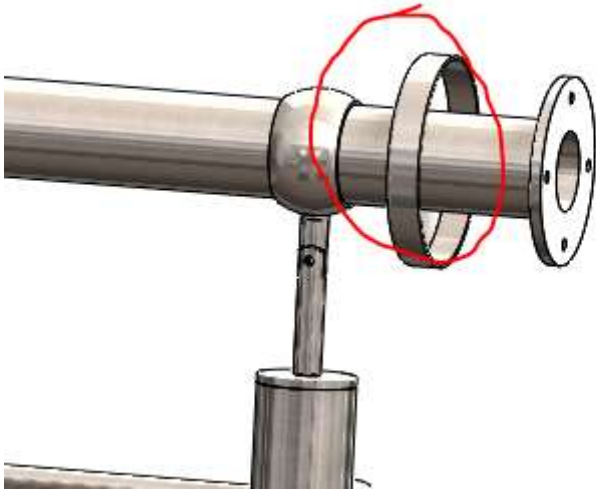
Beim zum Einbetonieren müssen Sie den Pfosten etwas seitlich und von unten stützen. Die Tiefe im Boden sollte 300 bis 400mm sein.

### Zusammenbau

Bei Rohr-Gelenk: Fangen Sie mit dem Handlauf an und schrauben Sie, wenn der Handlauf ein Gelenk hat, das Gelenk mit der M8 Schraube, welche sich im Gelenk befinden zusammen. Haben Sie am Handlauf eine geschweißte Gehrung oder gar keinen gerade oberen Teil entfällt dies.



Bei Wandflansch: Schieben Sie am besten vorher noch die Abdeckrosette über den kurzen Teil des Handlaufes.

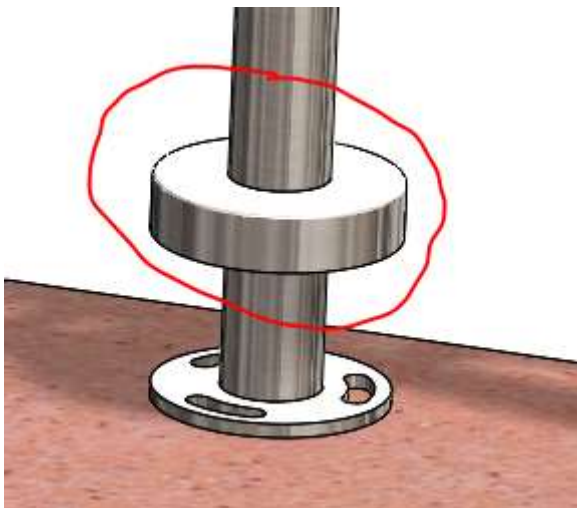


Wenn Sie kein gerades Teil oben haben oder eine geschweißte Gehrung haben entfällt dieser Teil.

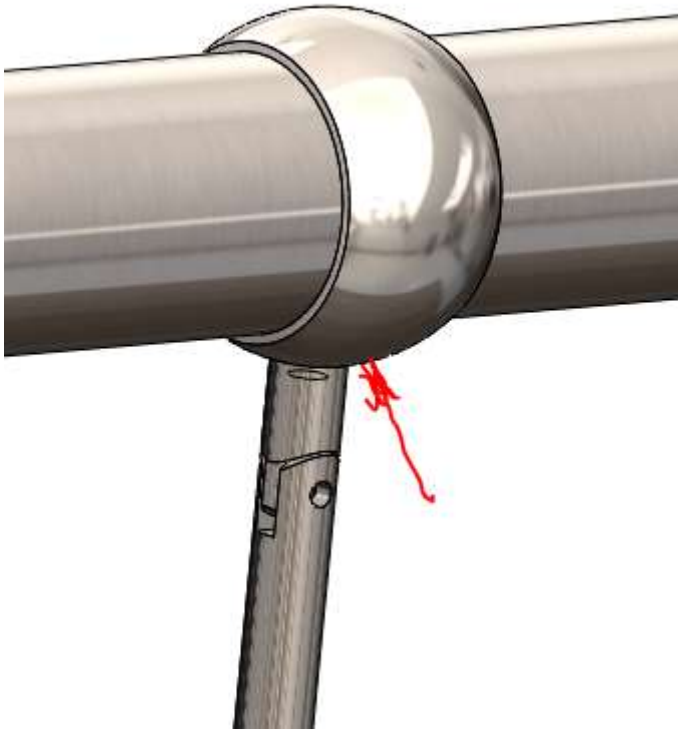


Als nächstes die Pfosten.

Bei Ronde am Boden: legen Sie die Abdeckkrosetten von oben auf den Pfosten und schieben Sie diese vorsichtig nach unten auf die Ronde.



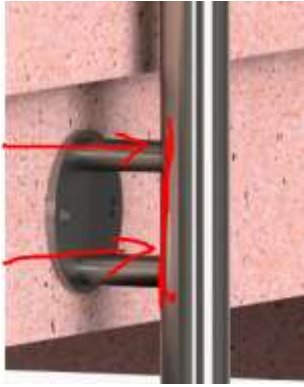
Schrauben Sie die Kugelringe (oder die Trägerplatte) auf den Gelenkstift mit der kurzen M6 Senkkopfschraube.



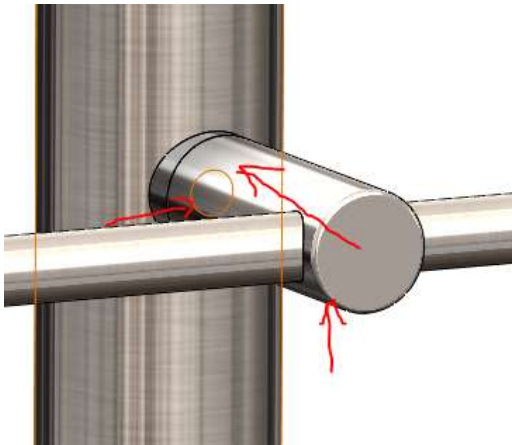
Bei Wandanker: Schieben Sie den Wandanker von unten auf den Pfosten und befestigen Sie den Wandanker mit der M10 Zylinderkopfschraube. Vergessen Sie dabei nicht den Federring und die U-Scheibe einzulegen. Die Schrauben erst Mal nur handfest anziehen, damit Sie noch alles ausrichten können.



Sollten Sie folgenden Wandanker erhalten haben (manche unserer Produkte werden mit diesem Wandanker geliefert). Ist die Befestigung eine andere. Es kommt in das Rohr des Pfostens von unten eingeführt eine Gegenplatte. Von außen am Rohr werden nun die Distanzbolzen aufgelegt und die Befestigungsronde auf den Distanzbolzen. Anschließend wird durch die Rückseite hindurch der Befestigungsronde 2 x die M10 schraube durch die Distanzbolzen durch das Rohr hindurch gesteckt und in der Gegenplatte im Rohr fest verschraubt. Hier gibt es anschließend keine Möglichkeit mehr den Pfosten zu drehen. Daher können Sie die Schrauben in der gegenplatte gleich fest anziehen.



Bei Füllstäben: Die Querstabhalter- Unterteile sollten schon am Pfosten befestigt / angeschraubt sein. Bitte prüfen Sie, dass die Schrauben gut angezogen sind. Setzen Sie nun die Oberteile der Querstabhalter auf die Unterteile und sichern Sie diese mit den kleinen Stiftschrauben. Das Oberteil sollte aber noch drehbar bleiben, da Sie damit den Füllstab je nach Steigung der Treppe und Ausrichtung des Geländers justieren können.

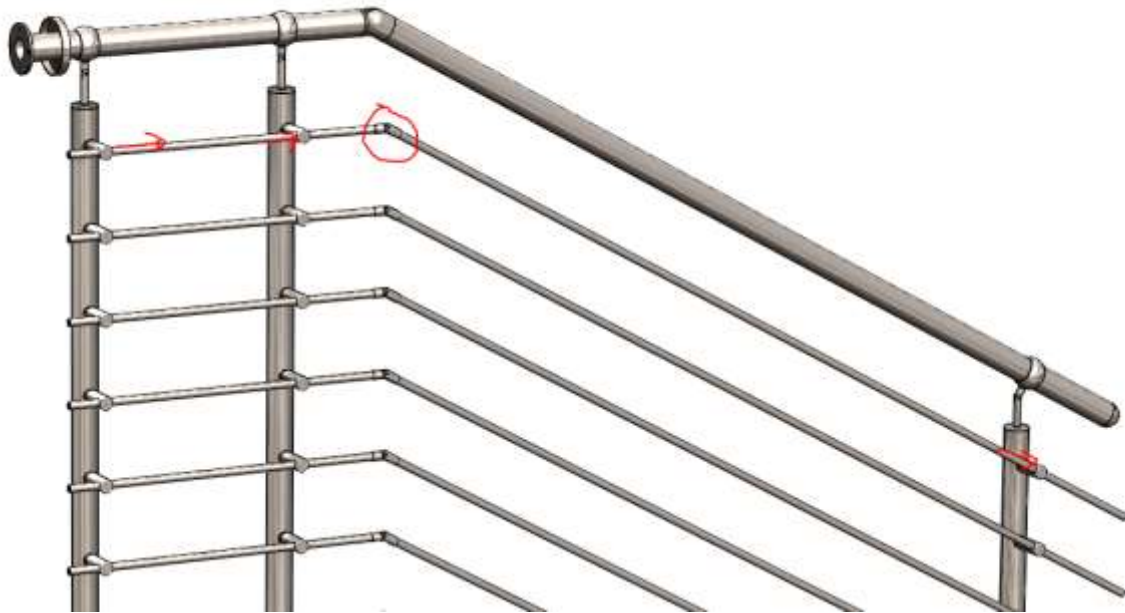


Bei 2: setzen Sie den Halter zusammen. Das heißt an die Befestigungsronde wird der Systembügel geschraubt mit der kurzen M6 Senkkopfschraube. Auf die andere Seite des Systembügels kommt der Kugelring (oder die Trägerplatte), auch mit einer kurzen M6-Senkkopfschraube.

Wenn Sie den Handlauf und die Pfosten montiert haben. Schieben Sie vorsichtig die Pfosten mit seinen Kugelringen über den Handlauf.



Bei Füllstäbe: Schieben Sie die Füllstäbe durch die montierten Querstabhalter an den Pfosten. Sind die Füllstäbe zweiteilig können Sie einen Teil nach dem anderen durch die Querstabhalter fädeln. Anschließend können Sie die Gelenkenden miteinander verbinden. Die Stiftschrauben in den Querstabhaltern aber noch nicht ganz fest anziehen, da Sie die Füllstäbe später noch ausrichten müssen.



Bei Trägerplatte: werden die Trägerplatten von unten mit den M5 Linsenkopfschrauben verschraubt.



Bei seitlicher Befestigung: Schieben Sie den Kugelring-Halter über den kurzen Teil des Handlaufes.

Denken Sie daran die Abdeck-Rosette für den Halter vor der Montage des Kugelringes auf den Systembügel zu stecken.

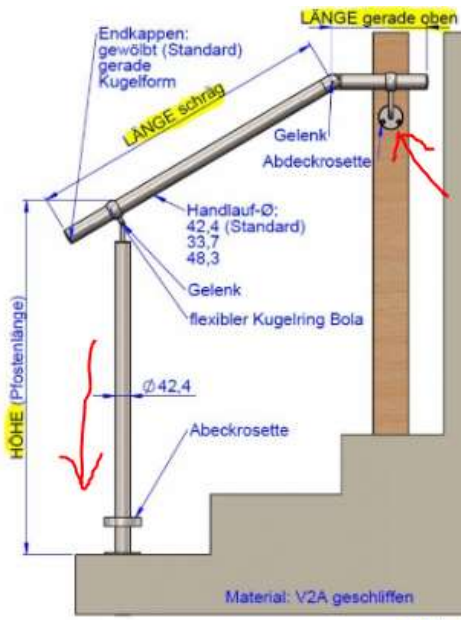


Sie können die Stiftschraube im Kugelring am Handlauf anziehen, damit der Halter nicht abfallen kann. Zum Positionieren und ausrichten sollte die Stiftschraube gelöst sein, damit Sie keine Kratzer in den Handlauf machen.

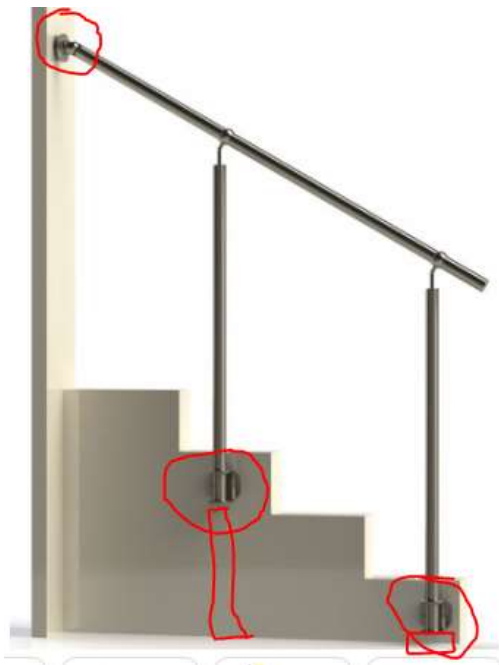
Nun sollte das Geländer vollständig zusammengebaut sein.

## Montage

Bei Ronde am Boden: Setzen Sie das komplett zusammengebaute Geländer auf die Treppe in Position.

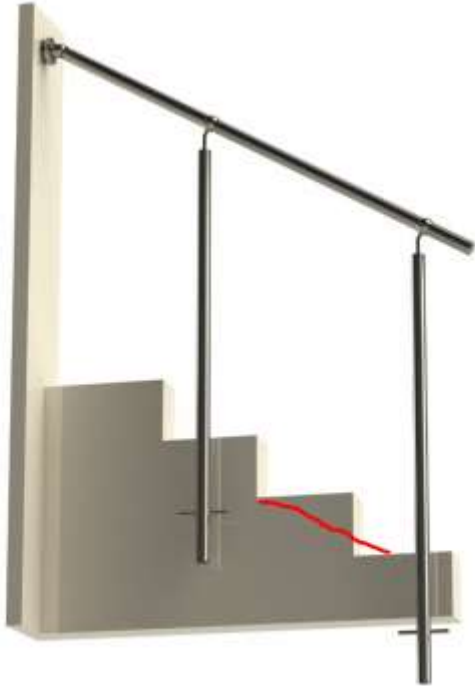


Bei Wandanker: Stellen Sie das Geländer an die Treppe in Position. Je nach Höhe des Wandanker und Treppe müssen Sie die Wandanker etwas mit Holz unterfüttern, damit diese einen guten Stand haben.



Bei Einbetonieren: Stellen Sie die Pfosten in die Betonlöcher. Je nach hohe und Tiefe der Bodenlöcher müssen Sie die Pfosten etwas mit Holz unterfüttern.

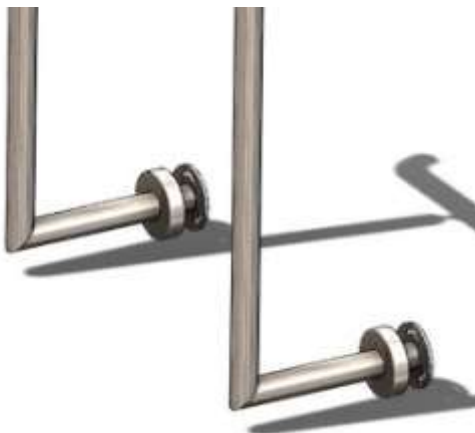
Richten Sie die Pfosten anständig in der Flucht aus. Bei mehreren Pfosten können Sie das z.B. mit einer Schnur tun, indem Sie am ersten Pfosten die Schnur befestigen sowie am letzten. Die anderen Pfosten sollten entlang der Schnur laufen.



Positionieren Sie den seitlichen Halter oder den Wandflansch in der dafür vorgesehenen Position.

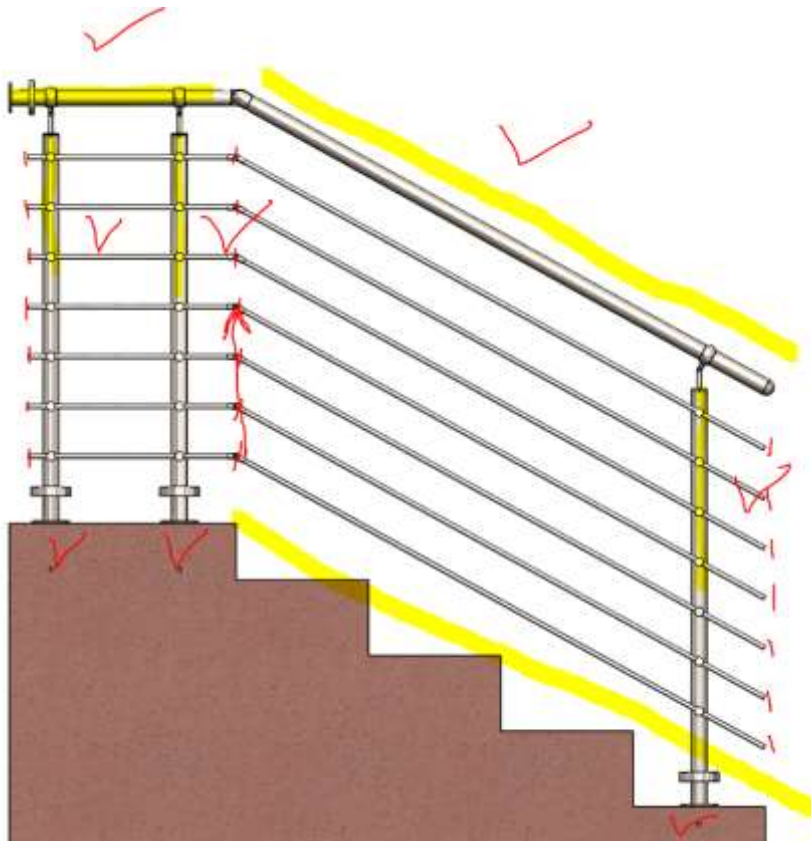


Bei „variablem Wandabstand“ sind die Ronden am Boden seitlich angeschweißt. Das heißt die Befestigungsronde ist gleich aber die Montage funktioniert ähnlich wie beim Wandanker. Außer dass sich drei Befestigungsbohrungen je Halter in den Ronden am Pfosten befinden.





Prüfen Sie, dass die Pfosten senkrecht stehen mit einer Wasserwaage.



Bei geradem Teil oben: Prüfen Sie, dass der gerade Teil oben im Wasser ist mit einer Wasserwaage.

Bei Füllstäben: Die Füllstäbe sollten bei der geraden oben auch waagrecht stehen. Außerdem unten und oben bündig sein. Oben an der Wand können Sie den Abstand der Füllstäbe zur Wand einrichten wie Sie möchten. Außerdem haben Sie die Möglichkeit, falls Sie dies wünschen die Füllstäbe noch selbst mit geeignetem Werkzeug und ausreichender Erfahrung zu kürzen.

Prüfen Sie den Untergrund, dass dieser geeignet ist die Pfosten, Wandanker und Wandflansch zu befestigen.

Damit alles auch so bleibt und hält können Sie nun die gesamten Schrauben anziehen, damit sich nichts mehr verschieben kann.

Das heißt die Schraube im Rohgelenk, die Stiftschrauben in den Kugelringen, die Gelenkstiftschrauben in den Gelenkstiften am Pfosten, die Schraube M10 im Wandanker unten und auch die Stiftschrauben für die Füllstäbe in den Querstabhaltern.

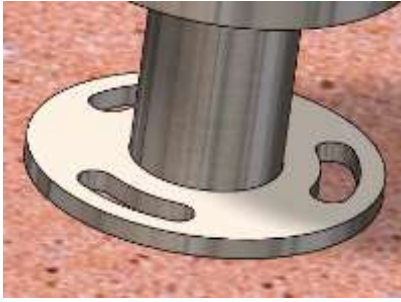
Der Abstand von Pfosten zu Pfosten sollte ca. max. 1000mm sein. Wenn der größer ist wäre es evtl. ratsam einen weiteren Pfosten zu bestellen.

Wenn Sie nun sicher sind, dass alles richtig positioniert ist, können Sie die Bohrlöcher anzeichnen.

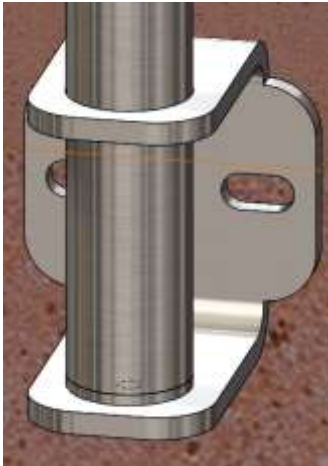
In der Regel werden folgende Dübel-Ø verwendet:

Ronde am Boden und „variablem Wandabstand“: je 3 x Ø12mm





Wandanker: je 2 x  $\varnothing$ 12mm



Wandflansch: je 3 oder 4 x  $\varnothing$ 8mm



Wandhalter: je 3 x  $\varnothing$ 8mm



Siebhülse für Injektionsmörtel: normalerweise  $\varnothing$ 16mm (bitte prüfen!)



Wir empfehlen bei den Pfosten eigentlich immer einen Injektionsmörtel mit Siebhülsen einzusetzen (bitte prüfen Sie, dass der Injektionsmörtel und aber auch Dübel tatsächlich für Ihre Anwendung geeignet ist!)

Fixieren Sie im Geländer alle Schrauben, so dass sich nichts mehr verstellen kann.

**Nehmen Sie nun das komplette Geländer wieder ab (aber nicht mehr zerlegen) und legen Sie es vorsichtig zur Seite auf einen weichen Untergrund.**

Bohren Sie je nach Montagematerial und Anleitung der Hersteller die Bohrlöcher.

Setzen Sie Ihre Dübel bzw. Siebhülsen in die Wand.



Prüfen Sie, dass auch tatsächlich der Dübel einen guten halt hat

Bei Stockschrauben: Drehen Sie die Stockschrauben mithilfe von zwei Kontermuttern in die Wand bzw. in den Boden in die Dübel.

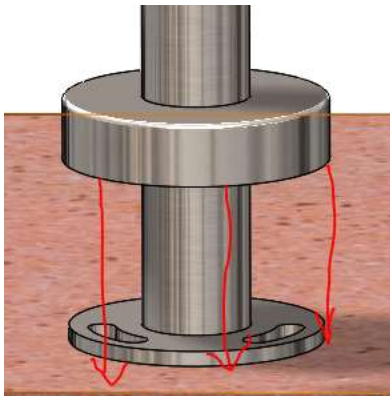


Bohrlochtiefe

Hinweis: **Bohrloch-Tiefe** ist in der Regel die **Schrauben-Länge** (abzüglich z.B. dem Teil der aus dem Loch heraus schaut) und nicht die Dübel-Länge oder Siebhülsen-Länge. Probieren Sie das am besten aus bevor Sie die Dübel oder Siebhülsen einschlagen, indem Sie die Schraube so wie gewünscht vorher zum Testen in das Loch reinlegen! Achten Sie darauf, dass die Schraube tief genug drin ist, dass evtl. eine Mutter, U-Scheibe und Federring auch noch drauf passt und z.B. eine Abdeckrosette nicht auf der Schraube aufliegt und ein Wand-Halter an der Wand bündig anliegt. Der **Bohrlochdurchmesser** richtet sich nach dem Durchmesser von Siebhülse oder Dübel (z.B.  $\varnothing 8\text{mm}$  oder  $\varnothing 10\text{mm}$  oder  $\varnothing 12\text{mm}$  oder  $\varnothing 16\text{mm}$ ). Die Schraube muss nachher festsitzen! Die Befestigungsschrauben sind ausschlaggebend für Stabilität und Sicherheit, die richtige Montage daher sehr wichtig! Fragen Sie uns, wenn Sie Zweifel haben oder einen Fachmann! Im Zweifel nicht montieren!

Die Stock-Schraube sollte ca. 20mm noch rausstehen. Bitte prüfen Sie dies aber selbst nochmal nach. Je nach Gegebenheit kann dieses Maß ein anders sein.

Bei Ronde am Boden: Müssen Sie prüfen, dass die Abdeckrosette nicht auf den Schrauben aufliegt, sondern auf dem Boden.



Bei Wandanker: Wir liefern, damit es schöner aussieht beim Montagmaterial Hutmuttern mit.

Zum Einbetonieren: Sie können den kurzen Stab  $\varnothing 12\text{mm}$  den wir mitliefern in den Pfosten unten als Verdrehesicherung einlegen, falls Sie dies möchten. Das ist aber nicht zwingend notwendig, gibt aber mehr halt und Stabilität.



Bei **Injektionsmörtel**: Bitte halten Sie sich an die Anleitung des Herstellers. Gerne können wir Ihnen dazu auch Tipps geben. Je nach Untergrund ist jedoch der Montage mit Injektionsmörtel unterschiedlich.

Unser Tipp: Der Injektionsmörtel kann mit einer handelsüblichen Silikonpresse verwendet werden. Wichtig ist, dass Sie den Statikmischer richtig aufschreiben, so dass der Mörtel richtig gemischt vorne rauskommt (es

handelt sich um einen zwei-Komponenten-Kleber). Zum Einpressen des Mörtels schieben Sie den Statikmischer ganz in die Siebhülse und füllen Sie schön langsam die Siebhülse komplett mit Mörtel auf. Ziehen Sie dabei langsam den Statikmischer aus der Siebhülse um sicher zu gehen, dass die Siebhülse komplett voll ist. Wenn es voll ist den Deckel der Siebhülse schließen. Jetzt die Stockschrauben schön gerade auf das richtige Maß (vorher testen) reinschieben und aushärten lassen.



Wenn Sie nun die Schrauben für die Pfosten in der richtigen Tiefe in die Dübel gedreht haben, bzw. mit Injektionsmörtel eingeklebt haben (und die Trocknungsdauer abgewartet haben), können Sie nun das Geländer auf die Schrauben setzen.

Nun nochmal alles anständig Positionieren.

**Am besten als nächstes den Handlaufhalter bzw. den Wandflansch festschrauben. Dabei die Pfosten gut festhalten, dass nichts abrutscht.** Der Wandhalter und Wandflansch können aber auch zum Abschluss befestigt werden an der Wand. Wichtig zur Stabilität ist, dass Sie wissen, dass nicht der Wandhalter oder der Wandflansch die Last aufnehmen, sondern, dass 100% der Last die Pfosten und deren Befestigung tragen müssen. Wandhalter und Wandflansch sollen nur nochmal das Geländer zusätzlich sichern und gegen evtl. Wackeln an den Wandanker (z.B. durch das Spiel des oberen Durchmessers am Wandanker) ausgleichen und / oder den Handlauf an sich an der Wand zu befestigen (bei z.B. nur einem Pfosten).

Je nachdem wie Ihre Gegebenheiten sind, kann es aber auch Sinn machen, dass Sie eine andere Reihenfolge anwenden müssen.

Wenn Sie nun Wandanker oder Ronde am Boden festschrauben vergessen Sie nicht unter die Mutter auch die Unterlegscheibe und einen Federring dazwischen zu legen.

Betonieren Sie Ihre Pfosten nach Anleitung des Beton-Herstellers.

Bei Ronde am Boden und Wandanker: Richten Sie nochmal alles schön gerade in der Flucht und waagrecht etc. aus. Nun können Sie die Muttern auf den Stockschrauben kräftig anziehen, damit diese nicht wackeln. Vergessen Sie Federring und Unterlegscheibe dabei nicht über die Stockschraube zu legen.



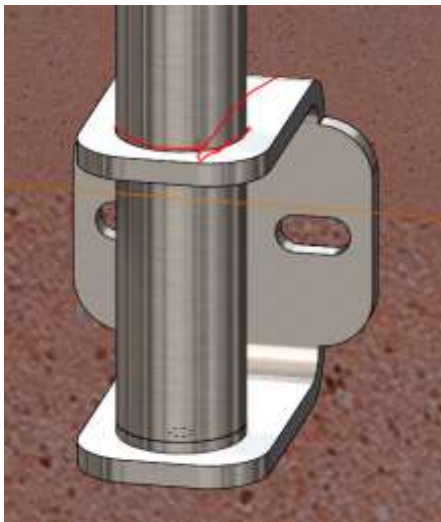
Ziehen Sie auch nochmal die Schrauben am Wandflansch und / oder am Halter Fest.

Nun können Sie auch nochmal die Stiftschrauben in den Querstabhalter anziehen und einmal die Drehung der Querstabhalter klemmen, sowie den Füllstab zu klemmen, damit nichts mehr davon verrutschen kann.

**Prüfen Sie auch nochmal den festen Sitz aller anderen Schrauben.**

**Es sollte nichts wackeln.**

Wandanker: beim Wandanker kann es sein, dass durch den oberen etwas größeren Ring als der Pfosten, der Pfosten in diesem Bereich **leicht beweglich** bleibt. Das ist nicht schlimm und lässt sich konstruktiv leider auch gar nicht anders lösen.



Wenn Sie nun alles soweit erledigt haben und keine Zweifel geblieben sind, können Sie nun den kompletten Handlauf mit Edelstahl-Pflegespray reinigen und versiegeln.

Bei Fragen zur Montage können Sie sich jederzeit an uns wenden.

Ihr Team von ID33 GmbH



PRODUKTE AUS EDELSTAHL

■ ■ ■ Made in Sternenfels

MONTAGEANLEITUNG FÜR GELÄNDER „VERTIKALSTAB“ UND STABGELÄNDER „ELEGANT“ MIT „GESCHRAUBTEN UND MIT GESCHWEIßTEN VERTIKALEN“ FÜLLSTÄBEN P303, P304, P312

Gemeinsamkeiten zwischen p303, p304, p312:

Füllstäbe sind vertikal, also entsprechen einer Absturzicherung nach DIN wegen Kletter- und Absturzgefahr.



Zwei Gurte (oben ein Gurt und unten ein Gurt) aus Rohr an dem die vertikalen Füllstäbe angebracht sind.



Befestigungsarten mit Ronde am Boden (aufgesetzte Montage) und seitlichem Wandanker (vorgesetzte Montage) möglich





Unterschiede zwischen p303, p304, p312:

P303: Gurte mit Füllstäben werden über Kugelring an den Pfosten angebracht.



Die Besonderheit bei P303 ist, dass sich über Gelenke an den Gurten und an den Füllstäben das Geländer an z.B. einer Treppe schräg ausrichten lässt.



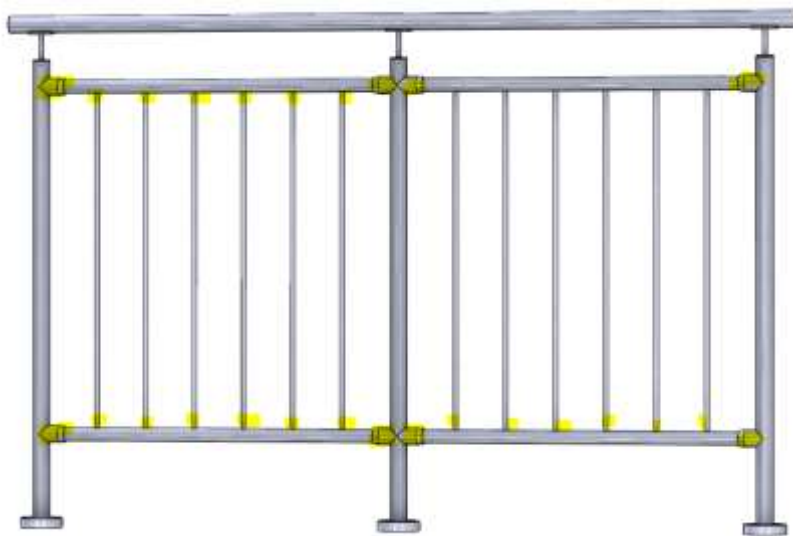
P305 und p312 lassen sich nur gerade anbringen und nicht schräg



P304 hat geschweißte Gurte (bei gewissen Längen oder z.B. bei Eckstücken aber auch geschraubt möglich) und geschweißte Füllstäbe, welche anschließend noch gebeizt werden um die Anlauffarben zu entfernen.

P312 p303 ist eigentlich gleich wie p304 außer, dass die Gurte immer geschraubt sind und auch die Füllstäbe mit Traversenhalter an die Gurte geschraubt werden.

Die Feinheiten legen wir aber bevor wir produzieren in Rücksprache mit dem Kunden fest, ob es Sinn macht zu Schweißen oder zu Schrauben.

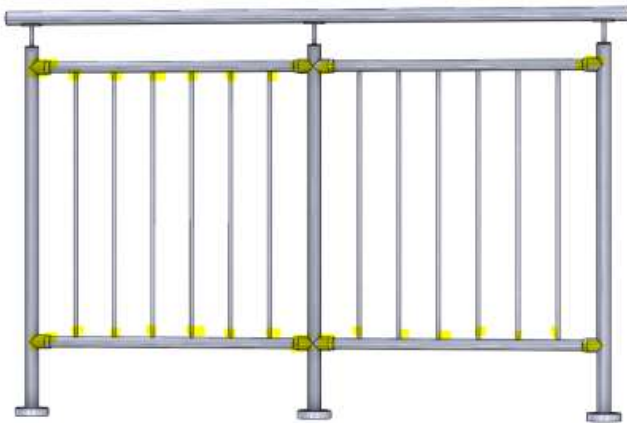


Bei p303 werden die Gurte mit flexiblen Kugelringen an die Pfosten angeschraubt.





Bei p304 und p312 werden die Gurte mit gerade Anschlussstücken an die Pfosten angeschraubt.



**Wichtig zu wissen bevor Sie mit der Montage beginnen ein paar Regeln, da es sich bei einem Geländer um ein sicherheitsrelevantes Bauteil handelt. Dies gilt natürlich für alle unsere Metallbau-Produkte und es gibt auch noch viel mehr zu beachten. Bitte lesen Sie daher unsere Sicherheitshinweise in jedem Fall!**

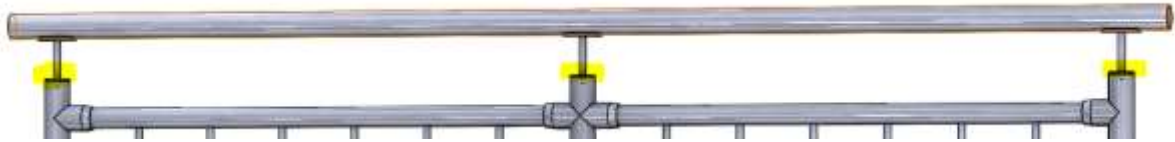
1. **Bauen Sie das Geländer vor dem Sie in Boden oder Wand oder Wange bohren komplett zusammen.**
2. **Achten Sie immer darauf, dass alles richtig zusammengebaut ist und keine Unstimmigkeiten vorkommen**
3. **Alle Schraubverbindungen müssen gut angezogen werden. Gerade am Wandanker die große Schraube unten muss sehr festsitzen. Aber auch die Befestigungsschrauben für die Ronde am Boden oder für den Wandanker sollen kein Spiel aufweisen und müssen gut befestigt sein und dürfen sich nicht lösen.**
4. **Verwenden Sie immer eine Unterlegscheibe je Schraube den Federring der ein ungewolltes Öffnen der Schrauben verhindern soll. Falls nicht genügend Federringe von uns geliefert wurde. Informieren Sie uns bitte. Wir senden diese sofort nach.**
5. **Prüfen Sie regelmäßig ob die Schrauben noch gut festsitzen und sich nicht gelöst hat!**
6. **Arbeiten Sie mit ausreichend technisch versierten Helfern. Ein Geländer ist schwer und groß und kann kaum von einem alleine gehalten werden. Mindestens zwei Monteure sind sinnvoll.**

Was ist von uns vormontiert?

Endkappen im Handlauf



Endkappen geschweißt im Pfosten → Bitte achten Sie da auch drauf. Das ist wichtig, dass die geschweißt sind. Falls Sie hier einen Fehler feststellen, informieren Sie uns bevor Sie montieren!



Gelenkstifte im Pfosten (nicht herausrauben!)



Gelenkstifte an den Gurten bei p303



Trägerplatten am Handlauf



geschraubte Füllstabhalter bei P303 und normalerweise auch bei p312



Geschweißte Ronde am Boden



Geschweißter Wandflansch



Prüfung zu Beginn auf Quantität und Qualität:

1. Packen Sie alles aus. Legen Sie alle Bauteile, die Sie von uns erhalten haben, vor sich auf den Boden z.B. in weiches Gras oder auf eine Decke, damit nichts beschädigt wird.
2. Prüfen Sie die Menge, die Längen und den Zustand. Sollte etwas fehlen oder falsch oder beschädigt sein, informieren Sie uns bitte entweder per Mail (info@handlauf-inox.de) oder telefonisch (07045-2019630)
3. Bei p303 haben Sie eine CAD Skizze von uns erhalten. Orientieren Sie sich daran um die richtigen Bauteile in den richtigen Abmessungen zu bestimmen.
4. Falls Sie bei p304 und p312 auch eine CAD-Skizze von uns erhalten haben, können Sie diese natürlich auch zu Orientierung nehmen. Bei einfachen Bauformen senden wir Ihnen aber normalerweise keine CAD Skizze zu.
5. Was von uns aus schon Zusammengebaut geliefert wurde, das lassen Sie bitte zusammengebaut.
6. Prüfen Sie aber natürlich trotzdem an diesen Positionen den richtigen Sitz der Schrauben.

#### Bohrlochtiefe

Hinweis: **Bohrloch-Tiefe** ist in der Regel die **Schrauben-Länge** (abzüglich z.B. dem Teil der aus dem Loch heraus schaut) und nicht die Dübel-Länge oder Siebhülsen-Länge. Probieren Sie das am besten aus bevor Sie die Dübel oder Siebhülsen einschlagen, indem Sie die Schraube so wie gewünscht vorher zum Testen in das Loch reinlegen! Achten Sie darauf, dass die Schraube tief genug drin ist, dass evtl. eine Mutter, U-Scheibe und Federring auch noch drauf passt und z.B. eine Abdeckrosette nicht auf der Schraube aufliegt und ein Wand-Halter an der Wand bündig anliegt. Der **Bohrlochdurchmesser** richtet sich nach dem Durchmesser von Siebhülse oder Dübel (z.B. Ø8mm oder Ø10mm oder Ø12mm oder Ø16mm). Die Schraube muss nachher festsitzen! Die Befestigungsschrauben sind ausschlaggebend für Stabilität und Sicherheit, die richtige Montage daher sehr wichtig! Fragen Sie uns, wenn Sie Zweifel haben oder einen Fachmann! Im Zweifel nicht montieren!

#### Zusammenbau Gurte mit Pfosten:

7. Bei p303 und p312: Legen Sie die Pfosten vor sich auf den Boden in der richtigen Reihenfolge. Mittenpfosten haben vier Gurtanschlüssen. Außen-Pfosten haben zwei Gurtanschlüssen.



8. Bei Ronde am Boden: Denken Sie am Anfang daran die Abdeckrosette über den Pfosten von oben nach unten zu schieben. Wenn die Anschlussstücke bzw. die Gurte bzw. der Handlauf befestigt ist geht das nicht mehr.



9. Bei p304 (je nach Bedarf) p312: befestigen Sie die Anschlussstücke für die Gurte an den dafür vorgesehenen M8 Schrauben an den Pfosten. Achten Sie darauf, dass die M8 Schrauben gut angezogen werden.



10. Bei p303: befestigen Sie die Gelenkstifte in den M8 Schrauben an den Gurten (je Gurt rechts und links ein Gelenk Stift). Aber normalerweise haben wir das schon für Sie getan. Auf die Enden der Gelenkstifte werden die Kugelringen mit kleinen M6 Senkkopfschrauben befestigt. Richten Sie die Kugelring richtig und in der Flucht (Ober- und Untergurt) aus bevor Sie die Schrauben festziehen.



11. Bei p303 und p312: Legen Sie die Gurte in die richtige Richtung und Reihenfolge zwischen die Pfosten. Die Füllstablöcher müssen in die richtige Richtung zeigen nach innen.



12. Bei p303 und p312: Schrauben Sie die Füllstabhalter an die Gurte. Ziehen Sie die Schrauben gut an. Untergurte und Obergurte erhalten je nach Menge der Füllstäbe die Füllstabhalter. Der Abstand der Füllstäbe darf max. 120mm lichte Weite sein.



13. Bei p312: Legen Sie die Füllstäbe in die Füllstabhalter von Ober- und Untergurt.



14. Bei p303 achten Sie bitte darauf, dass die Füllstäbe auf der Horizontalen Seite eine andere Länge haben wie auf der Schrägen Seite.

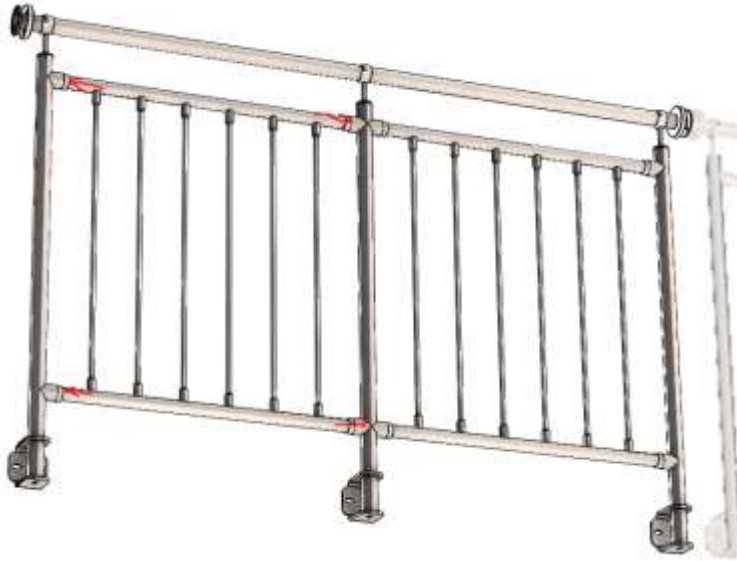




15. Bei p303 und p312: Schieben Sie Ober- und Untergurt komplett zusammen, bis die Füllstäbe anliegen an den Füllstabhaltern innen.



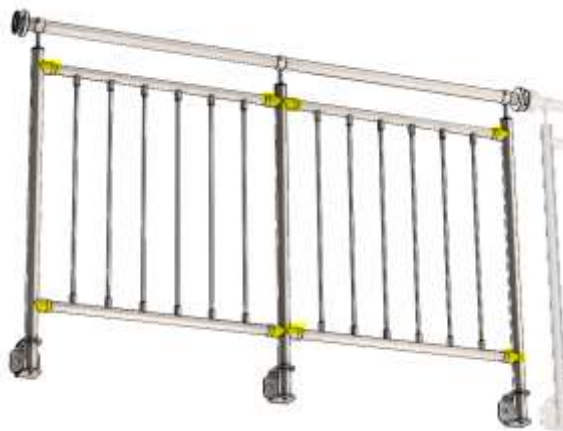
16. Bei p312: Schieben Sie jetzt ober und Untergurt in die Anschlussstücke bis zum Anschlag rein. Also an vier Punkten werden ober und Untergurt an zwei Pfosten befestigt.



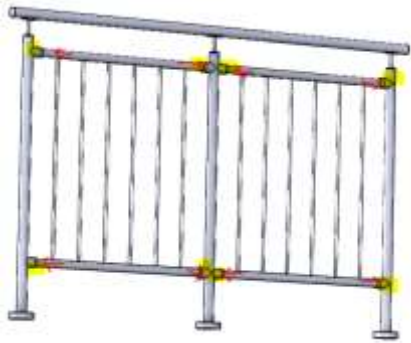
17. Bei p303 und p312: Achten Sie darauf, dass die Gurte parallel verlaufen.
18. Bei p312: Wenn die Gurte im Anschlussstück gut drinsitzen und auch die Füllstäbe in den Füllstabhaltern bis zum Anschlag drin sind, können Sie zuerst die Stiftschrauben in allen Füllstabhalter schließen und festziehen um die Füllstäbe oben und unten gut und fest zu klemmen.



19. Bei p312: Anschließend ziehen Sie auch die Stiftschrauben in dem Anschlussstück fest um die Gurte gut und fest zu klemmen.



20. Bei p304 müssen Sie nur die Gurte mit den angeschweißten Füllstäben in die jeweiligen Anschlussstücke der Pfosten bis zum Anschlag reinschieben und dann die Stiftschrauben der Anschlussstücke festziehen, damit die Gurte festsitzen und anständig darin geklemmt sind



21. Es sollte nicht wackeln
22. Bei p303: Wenn die Gurte verschraubt sind. Sich die Füllstäbe in den Füllstabhaltern befinden und die Kugelringe und die Gelenkstifte angeschraubte sind. Schieben Sie nun die Pfosten von unten durch die Kugelringe der Gurte.



23. Bei p303: Sie können die Gurte gem. unserer CAD Skizze die wir extra für Sie erstellt haben in der Höhe ausrichten.
24. Bei p303: Anschließend bitte die Stiftschrauben in den Kugelringen festziehen, damit die Kugelringe an den Pfosten sicher geklemmt werden. Je Füllstab-Gitter sollten das also vier Kugelringe sein. orientieren Sie sich an der Skizze.



25. Wiederholen Sie alle Schritte davor, wenn es sich um ein Geländer mit mehr als zwei Pfosten handelt.

26. Zum Schluss sollten dann alle Pfosten mit den Gurten verschraubt mit entweder den Anschlussstücken (p304 und p312) oder mit den Kugelringen (p303) sein und auch die Füllstäbe sollten zusammen mit den Gurten gut und sicher in den Füllstabhalter verschraubt sein.

#### Zusammenbau Handlauf

27. Nun fehlt noch der Handlauf, welcher oben auf die Pfosten geschraubt wird.



28. Wenn Sie einen Wandflansch dazu bestellt haben kann es sein, dass diese entweder von uns angeschweißt wurde. Die legen wir bevor wir produzieren gemeinsam mit Ihnen fest. Es kann aber auch sein, dass Sie diesen später noch einkleben müssen.  
Beim Kleben den Kleber innen in Rohr und dann den Wandflansch einschieben. Beim Kleben gilt viel hilft vielen. Lassen Sie den Kleber aushärten je nach Anleitung auf dem Klebstoff.



29. Falls er angeschweißt ist, sollten Sie schon am Anfang vor der Handlauf-Montage daran denken die Abdeckrosette drüber zu schieben, weil wenn der Handlauf an den Trägerplatten befestigt ist bzw. sich in den Kugelringen befindet, können Sie die Rosette nicht mehr drüber schieben.



30. Es kann sein, dass wir die Pfosten entweder mit Trägerstützen liefern oder mit Gelenkstiften in welchen dann entweder mit Trägerplatten oder mit Kugelringen der Handlauf an den Pfosten angebracht wird. Beides sollte sich schon am Pfosten angeschraubt befinden. Bei dem Gelenkstift auf jeden Fall, da die Richtung des Gelenkstiftes parallel zu den Füllstäben verlaufen muss.



31. Schrauben Sie nun entweder die Trägerplatte oder den Kugelring auf den Gelenkstift oder die Trägerstütze mit der kleinen M6 Senkkopf-Schraube.



32. Richten Sie die Trägerplatten bzw. die Kugelringe in der Flucht für den Handlauf aus.



33. Wenn Sie mit Trägerplatte geliefert bekommen befinden sich im Handlaufrohr je Trägerplatte zwei M5 Gewinde. Daran werden die Trägerplatten über je 2 M5 Linsenkopfschrauben befestigt.



34. Bei Trägerplatte nun bitte den Handlauf auf die Trägerplatten aufsetzen und jeweils von unten mit den M5 Schrauben zwei Mal festschrauben. Bitte achten Sie darauf, dass die schrauben sicher geschlossen sind.

35. Bei Kugelring: Schieben Sie nun den Handlauf durch die Kugelringe so wie Sie es wünschen. Normalerweise sollte der Abstand links und rechts der gleich sein. das heißt der Handlauf sollte symmetrisch sitzen.



36. Prüfen Sie nochmal das alle Schrauben gut angezogen sind!  
37. Bei p303 sollten aber die Schrauben für die Einstellung der Gelenke an der Schrägen und zum Ausrichten noch nicht festgezogen sein, da Sie ja das Geländer erst an der Treppe ausgerichtet werden muss.



38. Bei p303 müssen Sie noch die beiden Handlaufteile über die M8 schraube des Handlaufgelenks verbinden.





## Wandanker

39. Bei Wandanker: Nun befindet sich das Geländer in einem zu 95 % zusammengebauten Zustand, wenn Sie Wandanker haben. Schieben Sie nun die Wandanker unten über die Pfosten. In den Pfosten befinden sich angeschweißte Endkappen mit je einem M10 Gewinde. Verwenden Sie nun die mitgelieferten M10-Schrauben-Sätze. In der Reihenfolge: Schraube, Federring, Unterlegscheibe, Wandanker, Pfosten.



40. Bei Wandanker: Richten Sie die Wandanker zur Wand hin richtig in der Flucht aus und befestigen Sie die Wandanker gut und sicher mit den M10 Schrauben.



41. Wiederholen Sie das für jeden Ihrer Pfosten.  
42. Nun ist Ihr Geländer vollständig zusammengebaut.

## Montage

43. Die Montage kann je nach Montagort, Aufbau, Untergrund usw. ganz anders verlaufen. Daher sehen wir unsere Beschreibung eher als Tipps. Falls Sie weitergehenden Rat benötigen, können Sie uns gerne jederzeit schreiben [info@handlauf-inox.de](mailto:info@handlauf-inox.de) oder anrufen 07045-2019630. Ich denke mir es macht zum Beispiel Sinn, dass bei Wandanker diese in der richtigen Position z.B. mit Pfosten unterbaut werden. Unser Monteur sagt, dass er besser mit einem ersten Pfosten anfängt und von dort aus immer Stück für Stück Füllstäbe, Handlauf usw. aufbaut. Was ich damit sagen möchte, ist, dass es immer anders funktionieren kann und es sicherlich keine Ideallösung für alle Fälle gibt. Es sollte daher nur ausschließlich von erfahrenen Handwerkern montiert werden und mit ausreichend Helfern. Die richtige sichere und stabile Montage kann Lebensrettend sein.
44. Setzen Sie nun das Geländer in die Position wie Sie es wünschen.
45. Achten Sie darauf, dass ausreichend Spiel bleibt zum Rand eines Podests oder einer Treppe, damit dort sich gebohrt werden kann, ohne dass etwas ausbricht.
46. Bei p303: Richten Sie die Neigung des schrägen teils des Geländers so aus wie wir es für Sie in der CAD Skizze gesendet haben über die flexiblen Elemente (Handlauf-Gelenk, Gurt-Gelenkstifte, Füllstab-



Halter-Gelenke. Wenn das Geländer ausgerichtet ist ziehen Sie auch die Schrauben der flexiblen Elemente gut fest.



47. Bei Wandflansch: Bitte achten Sie darauf, dass der Wandflansch bündig an der zur Befestigung vorgesehenen Wand anliegt und die Abdeckrossette nicht fehlt.



48. Bei Wandanker: Unterbauen Sie die Wandanker seitlich z.B. mit Holzbalken, damit das Geländer in seiner richtigen Position angebracht ist. Zur Not müssten Sie mit Gerüsten arbeiten. (nur als Tipp)



49. Richten Sie die Pfosten und den Handlauf mit einem Meterstab, einem Lasermessgerät oder einer Wasserwaage richtig aus, so wie Sie es für ideal halten und so dass es sicher steht.



50. Schließen Sie nun nochmal alles Schrauben und prüfen Sie deren richtigen Sitz, damit nichts wackelt.
51. → der Wandanker hat ein wenig am oberen Kranz Spiel ca. 0,4mm. Falls Sie möchten können wir Ihnen dafür kleine Bleche aus 0,4mm zusenden welche Sie in dieses Spiel reindrücken können, damit der Spalt überbrückt wird. Schreiben Sie uns oder rufen Sie uns bitte an. Dann senden wir diese Ihnen zu.
52. Achten Sie darauf, dass das Geländer auch die Sollhöhe für eine Absturzsicherung nach DIN hat.



53. Zeichnen Sie nun bei der Ronde am Boden die 3 Bohrlöcher an und beim Wandanker zwei Bohrlöcher und beim Wandflansch 3 Bohrlöcher.
54. Aber wie schon zuvor geschrieben, kann es bei Ihnen auch ein ganz anderer Umfang sein, wenn z.B. an einer Stahltreppe befestigt wird in der sich schon Löcher befinden.
55. Nehmen Sie nun das Geländer ab
- 56. Ab hier variiert es alles! Gerne beraten wir Sie**
57. und bohren Sie die Bohrlöcher in der Größe wie es Ihr Montagematerial vorgibt. Lesen Sie dazu die Anleitungen je nach Montagematerial (z.B. Injektionsmörtel oder Blitzanker und Hochleistungsdübel etc.).

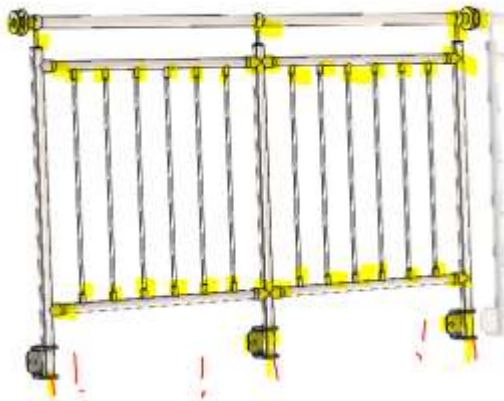
Bohrlochtiefe

Hinweis: **Bohrloch-Tiefe** ist in der Regel die **Schrauben-Länge** (abzüglich z.B. dem Teil der aus dem Loch heraus schaut) und nicht die Dübel-Länge oder Siebhülsen-Länge. Probieren Sie das am besten aus bevor Sie die Dübel oder Siebhülsen einschlagen, indem Sie die Schraube so wie gewünscht vorher

zum Testen in das Loch reinlegen! Achten Sie darauf, dass die Schraube tief genug drin ist, dass evtl. eine Mutter, U-Scheibe und Federring auch noch drauf passt und z.B. eine Abdeckrosette nicht auf der Schraube aufliegt und ein Wand-Halter an der Wand bündig anliegt. Der **Bohrlochdurchmesser** richtet sich nach dem Durchmesser von Siebhülse oder Dübel (z.B. Ø8mm oder Ø10mm oder Ø12mm oder Ø16mm). Die Schraube muss nachher festsitzen! Die Befestigungsschrauben sind ausschlaggebend für Stabilität und Sicherheit, die richtige Montage daher sehr wichtig! Fragen Sie uns, wenn Sie Zweifel haben oder einen Fachmann! Im Zweifel nicht montieren!

58. Schlagen Sie Ihre Dübel in die Wand oder legen Sie Ihre Siebhülsen ein und füllen das Loch mit Injektionsmörtel oder....
59. Schieben Sie die z.B. Stockschraube ausreichend tief in das Bohrloch oder in den Injektionsmörtel.
60. Am besten probieren Sie bei Injektionsmörtel vorher aus wie tief die Schraube in der Siebhülse stecken müssen.
61. Bei Ronde am Boden: Bitte prüfen Sie, dass die Schraube so tief drin ist, dass die Abdeckrosette auf dem Boden aufliegt und nicht auf der Schraube.
62. Tipp: Zum Eindrehen der Stockschraube tief genug in den Boden in einen Dübel etc. lassen sich z.B. zwei Muttern auf dem metrischen Teil der Schraube kontern.
63. Denken Sie daran, wenn Sie einen Wandflansch dazu bestellt haben auch für diesen das Montagmaterial einzubringen.
64. Achten Sie auf Verarbeitungstemperaturen und Hilfsmittel je nach verwendetem Montagmaterial!
65. Wenn der Mörtel getrocknet ist bzw. der Blitzanker etc. in der richtigen Tiefe eingebracht ist und sicher sitzt und keinen Zweifel offenlässt! Setzen Sie nun das Geländer entweder auf (bei Ronde am Boden) oder legen Sie die Wandanker auf.
66. Setzen Sie nun z.B. zuerst eine Unterlegscheibe auf, dann ein sichernder Federring (wichtige sichernde Elemente nie vergessen. Das muss kein Federring sein. kann z.B. auch eine Stoppmutter sein), und anschließend eine Mutter.
67. Bei Ronde am Boden: 3 Schrauben bei Wandanker 2 Schrauben beim Wandflansch 3 Schrauben.
68. Ziehen Sie die Muttern bzw. die Schraube (z.B. bei Schlossschrauben) sehr gut fest, damit nichts wackelt.
69. Vergewissern Sie sich nochmal und prüfen Sie regelmäßig den festen Sitz aller Schrauben.





70. Reinigen Sie das gesamte Geländer aus Edelstahl und versiegeln Sie es mit einem Edelstahl-Pflegespray.

71. Fertig.

Gerne stehen wir Ihnen beratend zu Seite. Im Zweifel bitte nicht montieren.

Weiterführend:

Was ist, wenn das Geländer ums Eck geht und zu einem Geländer in U- oder L-Form verbunden wird:

Fragen Sie uns. Gerne besprechen wir die Montage mit Ihnen und erstellen eine passende Anleitung. Jedes Geländer ist anders. Daher ist es unmöglich eine universelle Anleitung zu erstellen.

Stichwort: Sonderanfertigungen

MONTAGEANLEITUNG FÜR FREISTEHENDEN HANDLAUF „FLEXIBLER BAUSATZ MULTITALENT“ P212 (ABER AUCH ALLG. GÜLTIG FÜR P201, P202, P203, P204, P205, P206, P207, P208, P209 UND GELÄNDER P301, P302)

**ACHTUNG:** Diese Anleitung werden wir Stück für Stück immer weiter bebildern. Gerne senden wir Ihnen eine bebilderte Anleitung jetzt schon zu. Schreiben Sie uns oder rufen Sie uns an. Wir sind ständig damit beschäftigt die Dokumente zu verbessern, aber benötigen dafür etwas Zeit. Nutzen Sie gerne auch solange die Montageanleitung von p104 und p201 oder p204. Die Elemente sind gleich. Nur die Konfigurationsmöglichkeiten sind unterschiedlich.

Auch wenn die Montageanleitung sehr lang ist, ist wichtig zu wissen, dass sie aufeinander aufbaut. Wir gehen zum Beispiel am Anfang auf die Montage eines einfachen geraden Handlaufes ein, welcher sich dann immer weiter aufbaut bis zum 3-teiligen freistehenden Handlauf mit sechs Füllstäben und Eckwandanker und Wandleiste. Daher macht es Sinn die Montageanleitung (auch wenn diese sehr lang ist) komplett vom Anfang bis zum Ende zu lesen. Manchmal geben wir einen Tipp zur Montage nur am Anfang.

Jede Montage ist anders. Und wir können daher nur Tipps und Hinweise aus unserer eigenen Erfahrung geben. Gerne sprechen wir auch mit Ihnen vorab die Montage speziell durch.

Denken Sie bitte vor Montage gut darüber nach und planen Sie die Montage richtig. Wenn man einfach loslegt ohne Plan geht das meistens schief und der Ärger ist groß.

Bitte vergeben Sie uns falls einmal ein Maß nicht stimmt oder etwas fehlt. Alle Handläufe sind unterschiedlich in ganz unterschiedlichen Konfigurationen. Auch wir kommen manchmal bei der Produktion durcheinander oder bemessen falsch. Falls Sie einmal einen Fehler feststellen informieren Sie uns bitte gleich, am besten schriftlich per Mail mit Foto. Wir werden uns schnellstmöglich der Sache annehmen und eine Lösung finden.

Vorab eine Erläuterung zu diesem Handlauf Modell:

Der freistehende Handlauf flexible Bausatz Multitalent ist ein Metallbauprodukt, dass sich vielfach konfigurieren lässt. Daher ist es schwierig eine einzelne Montageanleitung zu erstellen. Vielmehr ist es notwendig mehrere Montageanleitungen für möglichst viele Konfigurationen bereit zu halten.

Z.B. lässt sich ein einzelnes Rohr konfigurieren. Hierfür gibt es natürlich keine Montageanleitung.

Oder für einen Handlauf Bola Classic Rosette. Da verwenden wir die Standard Montageanleitung von Bola Classic + der Abdeckrosette.

Bei Fragen zur Montage können Sie sich jederzeit an uns wenden.

Bitte bei Zweifeln an uns wenden!

Bitte darauf achten, dass alle Verbindungen nach erfolgter Montage fest sind und nichts wackelt (Schraubverbindungen und auch Schweißverbindungen).

Dass der Wandanker am Pfosten etwas Luft hat und daher evtl. etwas wackelt ist aber normal (ca. 0,4mm). Wenn Sie dies wünschen können wir Ihnen ein kleines L-Plättchen kostenlos zusenden um den Spalt zwischen Wandanker und Pfostenrohr auszugleichen.

Grundsätzlich: Zuerst alles kontrollieren, dass wir vollständig geliefert haben und nichts fehlt. Außerdem bitte die Maße kontrollieren, dass wir richtig gefertigt haben und Sie auch richtig bestellt haben.

Bei komplexen Konfigurationen senden wir Ihnen eine CAD-Skizze zur Freigabe. Bitte überprüfen Sie, dass die Lieferung mit der CAD-Skizze übereinstimmt.

Bitte bauen Sie zuerst das Metallbauprodukt komplett zusammen bevor Sie anfangen an Ihre Wände zu zeichnen oder sogar Löcher zu bohren.

Stellen Sie das Metallbauprodukt zuerst auf und justieren Sie alles bis es passt. Es kann sein, dass Sie z.B. zu dritt arbeiten müssen, wenn es sich um ein langes Produkt handelt. Oder dass Sie sich mit Haltervorrichtungen abhelfen müssen z.B. eine Holzkonstruktion unterhalb der Wandanker. Oder eine Hebekonstruktion um den Handlauf zu halten etc. gerne sprechen wir vorab die Montage mit Ihnen durch und unterstützen Sie nach besten Kräften und Gewissen.

Grundsätzlich sind aber Sie selbst für die richtige und sichere Montage verantwortlich.

Bitte verwenden Sie nur geeignetes Werkzeug und prüfen Sie auf Wasserleitungen und Kabel bevor Sie bohren!

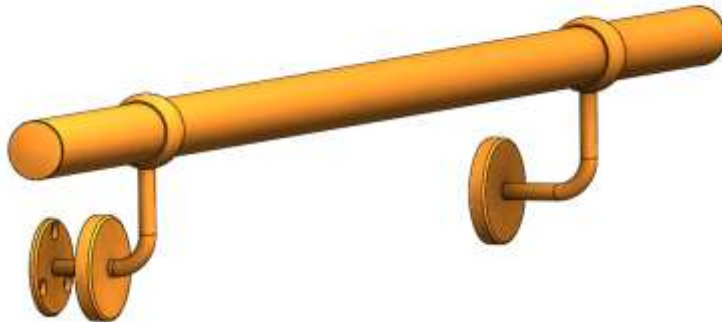
Bitte informieren Sie uns schriftlich bei Abweichungen: [info@handlauf-inox.de](mailto:info@handlauf-inox.de)

#### Bohrlochtiefe

Hinweis: **Bohrloch-Tiefe** ist in der Regel die **Schrauben-Länge** (abzüglich z.B. dem Teil der aus dem Loch heraus schaut) und nicht die Dübel-Länge oder Siebhülsen-Länge. Probieren Sie das am besten aus bevor Sie die Dübel oder Siehülsen einschlagen, indem Sie die Schraube so wie gewünscht vorher zum Testen in das Loch reinlegen! Achten Sie darauf, dass die Schraube tief genug drin ist, dass evtl. eine Mutter, U-Scheibe und Federring auch noch drauf passt und z.B. eine Abdeckrosette nicht auf der Schraube aufliegt und ein Wand-Halter an der Wand bündig anliegt. Der **Bohrlochdurchmesser** richtet sich nach dem Durchmesser von Siebhülse oder Dübel (z.B. Ø8mm oder Ø10mm oder Ø12mm oder Ø16mm). Die Schraube muss nachher festsitzen! Die Befestigungsschrauben sind ausschlaggebend für Stabilität und Sicherheit, die richtige Montage daher sehr wichtig! Fragen Sie uns, wenn Sie Zweifel haben oder einen Fachmann! Im Zweifel nicht montieren!

#### Beginnen wir mit der einfachsten Konfiguration: dem Handlauf Bola Classic Rosette:

1. Bauen Sie den Handlauf immer zuerst komplett zusammen bevor Sie montieren! Dann sehen Sie ob alles vorhanden ist und alles richtig ist und nichts beschädigt ist. Bitte kontaktieren Sie uns im Zweifel immer. Gerne helfen wir weiter und geben Tipps zur Montage und zum Zusammenbau. Jede Montage ist je nach Produkt anders. Daher sind unsere Montageanleitungen eher eine Hilfestellung. Bitte führen Sie Montagen nur durch, wenn Sie die handwerklichen Fähigkeiten besitzen und das richtige Werkzeug. Achten Sie auf Stromleitungen und Rohre in der Wand. Holen Sie sich Helfer dazu. Es ist nicht so einfach ein Handlauf zu montieren wie man zuerst glauben könnte. Die richtige Montage schützt Leben.
2. Sie erhalten von uns folgendes geliefert: Handlauf, Kugelringe, Systembügel, kleine M6-Schrauben, Befestigungsronde



3. Im Handlauf vormontiert sind die Endkappen



4. Montieren Sie als erstes den kompletten Handlauf. Achten Sie immer darauf, dass alles schrauben gut angezogen sind und später nichts wackelt
5. Es kommt der Systembügel an die Befestigungsronde geschraubt mit einer kurzen M6-Senkkopfschraube



6. Vergessen Sie nicht die Abdeckrosetten rechtzeitig drüber zuschieben



7. Befestigen Sie nun den Kugelring auf dem Systembügel mit einer kurzen M6-Senkkopfschraube



8. Richten Sie die Kugelringe alle richtige aus und ziehen Sie anschließend die M6-Schraube fest, damit der Kugelring nicht wackelt



9. Schieben Sie nun den Handlauf durch die Kugelringe und achten Sie dabei, dass die Halter alle in die gleiche Richtung zeigen





10. Schieben Sie die Halter dorthin wo Sie die Halter benötigen
11. Aber im Normalfall werden die Halter je 150mm vom handlaufende befestigt und weitere Halter in der Mitte aufgeteilt.



12. Bei den Modellen mit Kugelring ist es aber das schöne, dass Sie nicht fix sind die Positionen. Sie können die Halter dort anbringen wo Sie möchten, wobei immer auf die Statik zu achten ist. Der Handlauf sollte schlussendlich fest und stabil sitzen, darf nicht wackeln oder sich lösen. Die Halter daher sinnvoll positionieren.
13. Anschließend fixieren Sie die Halter mit den kleinen Stiftschrauben im Kugelring, damit diese sich nicht bewegen. Achten Sie aber darauf, dass die Halter alle in einer Flucht sind und parallel an der Wand anliegen



14. Nun halten Sie am besten mit ein paar Helfern den Handlauf an die Wand in der richtigen Höhe.
15. Messen Sie dazu die Höhe vorne und Hinten am Handlauf und positionieren Sie ihn auch mittig der Treppe. Die Höhe sollte Oberkante ca. 800 bis 1000mm sein, je nach Körpergröße.
16. Wenn alles so positioniert ist wie es Ihnen gefällt, zeichnen Sie nun die Bohrlöcher an die Wand an.





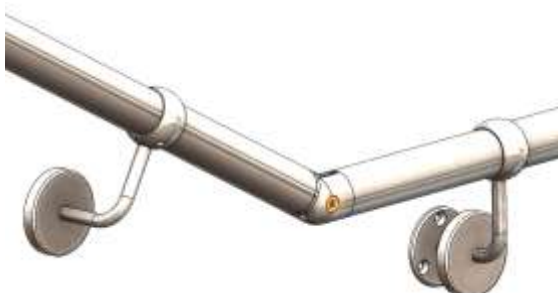
17. Nehmen Sie den Handlauf ab und bohren Sie entsprechend Ihrer Schrauben und Dübel die Bohrlöcher.
18. Probieren Sie bevor Sie die Dübel einschlagen aus, dass die Schraube ganz versenkt wird.
19. Nun klopfen Sie die Dübel ein (Montagematerial ist bei uns optional. Sie können auch Ihr eigenes geeignetes Montagematerial verwenden. Bitte achten Sie aber darauf, dass die Schrauben rostfrei sind)
20. Nun halten Sie den Handlauf wieder an die Wand und Schrauben Sie die Schrauben durch die Befestigungsronden in die Wand. So dass nachher nichts wackelt und Spiel hat. Richten Sie den Handlauf vielleicht vorher noch ein bisschen aus. Wobei große Möglichkeiten hat man hier nicht mehr, da alles sehr passgenau ist.
21. Schieben Sie die Rosetten an die Wand. Die Rosetten können Sie z.B. mit etwas Silikon festkleben und fixieren.
22. Reinigen Sie den Handlauf mit einem geeigneten Edelstahlreiniger
23. Fertig

**Kommen wir nun zu einer weiteren Konfiguration bei unserem Modell Multitalent – Die Verbringung von zwei Handläufen mit einem Gelenk bzw. sogar von drei Handläufen mit zwei Gelenken.**

1. Es ist eigentlich alles wie beim normalen Handlauf, außer dass der Handlauf aus zwei Teilen oder drei Teilen besteht.
2. Wichtig ist wieder alles komplett zusammenzubauen. Zusätzlich kommt nun hinzu, dass wir für Sie die Gelenkteile in den Handlaufenden angeschweißt haben.



3. Die Gelenkteile müssen Sie nun nur in der richtigen Reihenfolge zusammenschrauben.
4. Positionieren Sie den Handlauf richtig komplett an der Wand und montieren Sie dieses wie oben beim normalen Handlauf beschrieben.
5. Achten Sie darauf, dass die Schraube im Gelenk zusätzlich gut angezogen ist und nichts wackelt.



**Als nächstes bleiben wir beim ein oder zwei oder drei teiligen Handlauf und fügen nun Pfosten hinzu (ohne Füllstäbe) aber mit Ronde am Boden oder mit Wandanker**

1. Die Beschreibung oben bleibt beim Alten.
2. Zusätzlich müssen Sie nun den Pfosten mit an dem Handlauf sowie von Ihnen vorgesehen anbringen.



3. Je nachdem ob Sie einen Pfosten mit Ronde am Boden ausgewählt haben oder einen Wandanker oder zu zum Einbetonieren müssen Sie den Handlauf zusammen mit dem Pfosten in Ihren gewünschten Positionen positionieren.
4. Bauen Sie zuerst den Pfosten zusammen.
5. Das heißt schrauben Sie den Kugelring auf das Gelenk und richten Sie den Kugelring mit dem Gelenk in einer Flucht aus. Fixieren Sie den Kugelring mit der Kurzen M6-Senkkopfschraube.





6. Schieben Sie nun den Handlauf durch den Kugelring und positionieren Sie den gesamten Pfosten wie von Ihnen gewünscht auf der Treppe, auf dem Boden oder auf dem Podest.



7. Achte Sie darauf die Abdeckkrosette zuerst über den Pfosten zu schieben (bei Ronde am Boden).



8. Bei Wandanker schieben Sie bitte den Wandanker von unten auf den Pfosten auf die „angeschweißte Endkappe mit Gewinde“. Wichtig ist, dass diese Endkappe von uns angeschweißt wurde. Falls Sie Fehler in der Verarbeitung feststellen informieren Sie uns bitte bevor Sie mit der Montage beginnen!

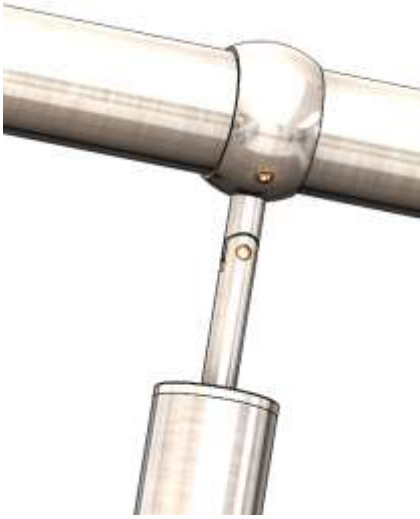


9. Es gilt immer: Im Zweifel nicht montieren!
10. Bei Pfosten mit Wandanker können Sie z.B. mit einem Kantholz den Wandanker in richtiger Position abstützen.
11. Der Wandanker wird mit der mitgelieferten m10 Schraube und dem Federring und der Unterlegscheibe fixiert. Das heißt in der Reihenfolge: Wandanker, Unterlegscheibe, Federring, Schraube.

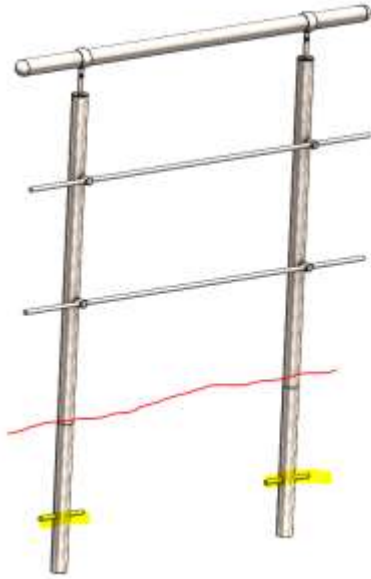


12. Bitte richten Sie den Wandanker richtig aus und schließen Sie die Schraube am Wandanker gut und ziehen Sie diese gut und fest an. Die Schraube darf nicht wackeln oder lose sein, da es sich um das tragende Bauteil handelt und sicherheitsrelevant ist.

- 13. Prüfen Sie grundsätzlich regelmäßig den Sitz alle Schrauben und falls sich eine Schraube gelöst hat ziehen Sie diese bitte sofort wieder gut an!**
14. Wenn alles positioniert ist können Sie die Schrauben vom Kugelring und auch die Schraube des Gelenks schließen und festziehen, damit nichts wackelt



15. Wenn alles richtig positioniert ist zeichnen Sie erst die Bohrlöcher an.
16. Es sollte zu dem Zeitpunkt alles richtig in der Höhe und in der Flucht ausgerichtet sein. Außerdem sollte der Pfosten ausreichend Platz zu Treppenkante etc. haben, damit beim Bohren nichts wegbrechen kann.
17. Richten Sie die Pfosten zu, Beispiel mit einer Richtschnur oder Lasermessgeräten aus und auch mit einer Wasserwaage, damit alle schön sauber in der Flucht und im Wasser steht.
- 18. Jeden Fehler den Sie hier machen ist später umso ärgerlicher, da Sie dann schon gebohrt haben und evtl. die Löcher wieder schließen müssen und neu bohren.**
19. Je nach Montagmaterial kann unterschiedlich gebohrt und fixiert werden.
20. Achten Sie darauf, dass die Bohrlöcher je nach Schraube unterschiedlich tief ist und die Schraube ganz im Bohrloch verschwinden kann.
21. Schrauben Sie nun den Handlauf und die Pfosten fest mit dem Montagmaterial. Achten Sie z.B. beim Wandanker und bei der Ronde am Boden, dass Federringe und Unterlegscheiben verwendet werden. Es gibt viele Möglichkeiten einen Pfosten zu befestigen z.B. mit einem Dübel, Injektionsmörtel oder ein Schwerlastanker etc. Achten Sie immer darauf, dass das Montagmaterial für Ihren Einsatzzweck geeignet ist. Richten Sie sich dann Montagangaben des Herstellers (z.B. bei Injektionsmörtel). Vergewissern Sie sich stets, dass alles stabil und sicher hält und keine Zweifel bleiben.
22. Tipp bei zum Einbetonierenden Pfosten: Sollten Sie darauf achten, dass der Pfosten in der der Tiefe wie Sie es ganz am Anfang geplant haben in im Boden ist (z.B. 400mm), weil wir haben die Füllstäbe (wenn konfiguriert) anhand des berechnet.



23. Das Ausrichten von Pfosten in der Flucht und außerdem der Wandanker und Kugelringe kann z.B. mit einer Schnur gemacht werden
24. Tipp bei Injektionsmörtel für Ronde am Boden und Wandanker: Bitte achten Sie darauf, dass der Mörtel im Statikmischer richtig gemischt werden und der Mörtel nicht zweifarbig rauskommt. Führen Sie die Spitze des Statikmischer mit Ihrer Silikonpresse bis zum Ende in die Siebhülse ein und füllen Sie die Siebhülse komplett mit Injektionsmörtel auf. Jetzt schließend Sie den Deckel der Siebhülse und führen Sie die Stockschraube in die Siebhülse ein. Bitte probieren Sie aber vorher aus, wie tief die Stockschraube in die Siebhülse rein muss, damit Sie auch genügend aus dem Boden rauschaut, für den Wandanker für die Ronde am Boden, für eine Unterlegscheibe, einen Federring und die Mutter bzw. Hutmutter. Außerdem sollte die Schraube so tief sein, dass nachher die Abdeckrosette nicht auf der Schraube aufliegt.

**Eine weitere Möglichkeit etwas zu konfigurieren könnte ein Wandflansch am Handlauf sein**

1. Beim Wandflansch kann es je nach gesamter Konfiguration vorkommen, dass wir diesen anschweißen oder Ihnen zum Einkleben liefern (inkl. Edelstahlklebstoff). Zum Beispiel wenn Sie zwei Wandflansche an einem Rohr haben bekommen Sie die Kugelring nicht mehr drüber, wenn der Wandflansch geschweißt ist. Daher ist es wichtig erst zusammenzubauen und dann den Wandflansch einzukleben.



2. Denken Sie beim Wandflansch bitte immer an die Abdeckkrosette rechtzeitig über das Rohr zu schieben.



3. Beim Kleben gilt: Viele hilft viel und den Kleber schön gleichmäßig innen im Rohr verteilen. Außerdem bitte die Angaben auf dem Klebstoff beachten wegen Trocknungszeit etc.
4. Gerne geben wir noch mehr Tipps, wenn Sie dies wünschen.
5. Der Wandflansch beim bei Ausrichten des gesamten Handlaufes außerdem bedacht werden. Der Wandflansch sollte bündig an der Wand an der dafür vorgesehenen Position fixiert werden.
6. Bitte zuerst, sowie oben beschrieben den gesamten Handlauf richtig Positionen und auszurichten, dann erst die Bohrlöcher anzeichnen und anschließend alles abnehmen und bohren.

**Weiter geht's und größer wird. Lassen wir nun die Wandhalter weg und konfigurieren nun einen Handlauf bestehend aus 2 Teilen und 4 Pfosten mit 2 Füllstäben und einem Wandflansch am Handlaufende (nur wenn der Handlauf gerade senkrecht an der Wand endet)**

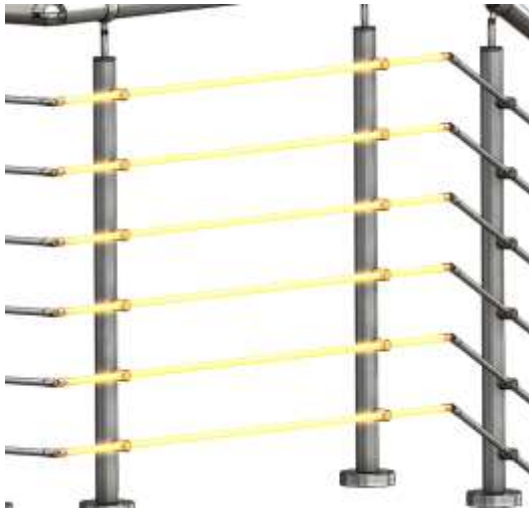
→ Die Beschreibung gilt natürlich auch für einen Handlauf bestehend aus 3 Teilen, nur dass eben ein Handlaufteil mit Gelenkverbinder hinzukommt

1. Wie immer setzen Sie bitte den Handlauf komplett zusammen, sowie oben beschrieben.
2. Grundlegende Elemente sind:
  - a. Handlauf 1 und 2 mit Endkappen jeweils außen vormontiert
  - b. Gelenkteile jeweils am anderen Ende angeschweißt welche später verbunden werden mit großer Schraube in Mitte von Gelenk



- c. 4 Pfosten mit Ronde am Boden oder mit Wandanker oder zum Einbetonieren
    - i. Kugelring mit kleiner Schraube Senkkopf M6
      1. Kugelring lässt sich verschieben in Position und fixieren mit kleiner Klemmschraube
    - ii. Gelenkstift zweiteilig im Pfosten (schon vormontiert / nicht rausdrehen!)
      1. Gelenkstift lässt sich mit kleiner Schraube in Mitte von Gelenkstift fixieren in gewünschter Position
    - iii. Ronde am Boden (von uns unten und oben geschweißt) mit Abdeckrosette
    - iv. Wandanker mit
      1. Schraube M10 / Unterlegscheibe / Federring
    - v. Je Pfosten 2 Traversenhalter zweiteilig (schon vormontiert und Anzahl je nach Anzahl der Füllstäbe), Traversenhalter werden mit M5 Schrauben an Pfosten angeschraubt. Pfostenrohr hat dafür schon eingebrachte M5-Fließgewinde. Außerdem sind Traversenhalter zerlegbar. Oberteil lässt sich abnehmen oder drehen, wenn kleine Klemmschraube geöffnet ist. Füllstab wird auch mit kleiner Klemmschraube in Traversenhalter geklemmt
    - vi. Endkappe oben mit M8 Gewinde (von uns geschweißt!)
    - vii. Bei Wandanker unten Endkappe M10 (von uns geschweißt!)
  - d. Bitte informieren Sie uns vor der Montage bei Abweichungen!
  - e. 2x2 Füllstäbe aus Ø12mm Vollmaterial verbunden mit je einem gehefteten Gelenk
3. Die Füllstäbe werden nachdem der Handlauf montiert ist mit den Enden ohne Gelenkteil von außen nach innen durch die geöffneten Traversenhalter durchgeschoben.





4. Die Gelenkteile werden anschließend je Füllstab miteinander an den Ecken bzw. der Knickstelle verbunden.
  - a. Hinweis: bei 3 teiligen freistehenden Handläufen muss am mittleren Füllstab die gelenkteile eingeklebt werden (viel hilft viel), da sich sonst die Füllstäbe nicht mehr durch die Traversenhalter schieben lassen würden, wenn wir die Füllstabgelenke schon dort auch anheften würden

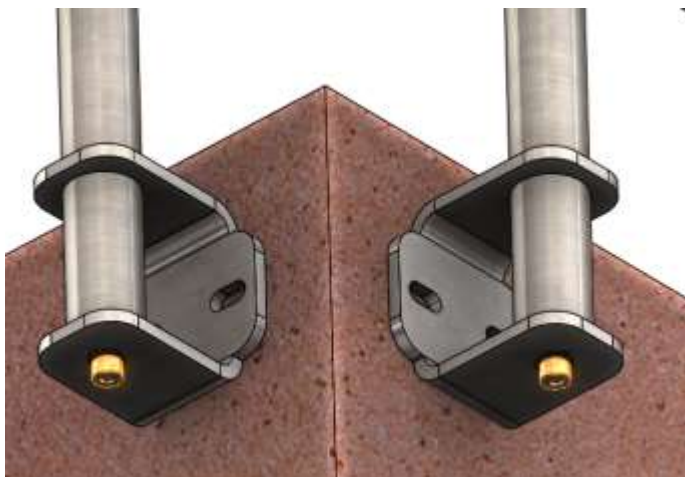


5. Nun ist der freistehende Handlauf komplett zusammengesetzt
6. Den kompletten Handlauf nun wie zuvor beschrieben in Position an der Treppe oder auf dem Boden aufstellen.
7. Wichtiger Tipp: ein zweiteiliger Handlauf kann z.B. gerade und schräg in der Flucht an der Treppe ausgerichtet werden oder wenn Handlauf und Füllstäbe gedreht werden auch 90° ums Eck gerade horizontal auf einem Podest
8. Wiederholung von zuvor: Wenn Sie nun alles richtig ausgerichtet und positioniert haben, das heißt auch
  - a. der Wandflansch hinten an der Wand bündig anliegt und
  - b. aber auch die Wandanker an der Treppenwange anliegen bzw.
  - c. die Ronde am Boden in richtiger Position auf dem Podest liegt,
  - d. alle Löcher angezeichnet,
  - e. die Bohrlöcher gebohrt,
  - f. die z.B. Dübel gesetzt,

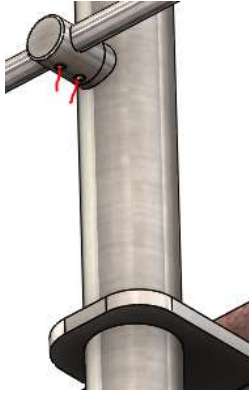
- g. die Stockschrauben im Boden befestigt (Dübeln oder Kleben oder Schwerlastanker)
- h. (denken Sie später an Federring und Unterlegscheibe),
- i. den Handlauf mit den Pfosten auf die Stockschrauben mit der Ronde am Boden (denken Sie an die Abdeckrosetten) gesetzt (denken Sie an Federring und Unterlegscheibe) bzw.
- j. den Handlauf mit den Pfosten mit Wandanker seitlich auf die Stockschrauben gesteckt (denken Sie an Federring und Unterlegscheibe),
- k. oder die Pfosten in den Boden in richtiger zuvor festgelegter Tiefe einbetoniert haben mit ausreichendem Fundament.
- l. Den Wandflansch (denken Sie rechtzeitig an die Abdeckrosette) in der Wand mit drei geeigneten Dübeln und drei Schrauben (aus Edelstahl befestigt) sicher befestigt ist
- m. Hinweis: Beim Wandflansch kann sich ergeben, dass dieser geschweißt von uns geliefert wird oder zum Einkleben (dies stimmen wir aber mit Ihnen gemeinsam ab). Beim Kleben viel hilft viel und Klebstoff innen ins Rohr machen



9. Schließen Sie nun gut uns fest alle Schrauben und Muttern. Dazu gehören:
- a. Die Muttern mit Federring und Unterlegscheibe auf der Ronde am Boden (je drei Stück) bzw. des Wandankers (je zwei Stück)
  - b. Die große Schraube unter dem Wandanker mit Federring und Unterlegscheibe um den Pfosten an dem Wandanker zu fixieren



- c. Die beiden kleinen Schrauben der Traversenhalter



- d. Die Schraube um die Neigung einzustellen am Gelenkstift oben am Pfosten



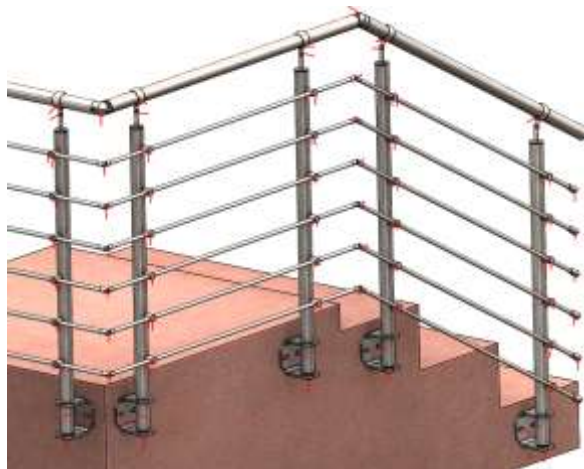
- e. Die Klemmschraube oben im Kugelring um den Handlauf festzuklemmen



- f. Die große Schraube im Handlauf-Gelenk, die die beiden Handlaufteile verbindet



g. Die Befestigungsschrauben vom Wandflansch



10. Prüfen Sie bitte nochmal alles abschließend, damit wirklich alles gut sitzt und stabil ist
11. Sie können dann noch, wenn Sie möchten den Handlauf mit einem geeigneten Edelstahlreiniger versiegeln und reinigen

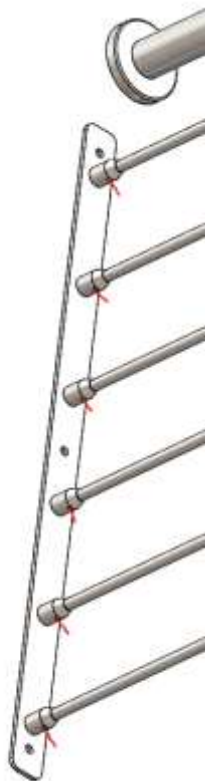
**Als nächste Konfigurationsmöglichkeit kommt nun die Wandleiste dazu. Das heißt alles bleibt wie zuvor beschrieben (zwei-teiliger Handlauf mit vier Pfosten und Wandflansch sowie zwei Füllstäben)**

➔ *Die Wandleiste (für Füllstäbe) gibt es, wenn der Handlauf gerade senkrecht auf die Wand trifft und kann dann kombiniert werden mit einem Wandflansch am Handlauf. Dadurch kann ein Pfosten entfallen, wenn es die Stabilität zulässt und statt der Aufhängung von Handlauf und Füllstäben im Pfosten wird dies durch die Wandleiste und den Wandflansch ersetzt*

1. Die Wandleiste wird nur für Ihre Konfiguration konstruiert, lasergeschnitten und produziert sowie montiert und besteht aus folgenden Elementen
  - a. Wandleiste aus 5mm Edelstahl
  - b. Stirnseitige mit M5 geschraubte Traversenhalter (Halter je nach Anzahl konfigurierter Füllstäbe mit gleichem Abstand wie Füllstäbe)
  - c. Je nach Länge der Wandleiste kann sie eine unterschiedliche Anzahl an Befestigungslöchern beinhalten
  - d. Die Wandleiste kann z.B. mit M8-Stockschrauben in Kombination mit Dübeln oder Injektionsmörtel und Muttern, Federringe und Unterlegscheiben aus Edelstahl an der Wand befestigt werden



2. Die Wandleiste wird über die stirnseitigen Traversenhalter an den Füllstäben befestigt. Dafür befindet sich in den Traversenhaltern eine kleine Stiftschraube um die Füllstäbe zu klemmen.



3. Die Wandleiste sollte mit dem Wandflansch am Handlauf parallel sein und sauber bündig an der Wand anliegen
4. Zur Montage bleibt alles gleich wie zuvor beschrieben
5. Hinzukommt nun die Wandleiste

6. Wenn nun alles sauber positioniert und ausgerichtet ist, markieren Sie zusätzlich die Befestigungslöcher der Wandleiste
7. Achten Sie darauf, dass die Füllstäbe gerade im Wasser ausgerichtet sind. Messen Sie dies mit einer Wasserwaage. Es kann sonst sein, dass die Füllstäbe später durchhängen
8. Führen Sie alles zur Montage durch wie zuvor beschrieben, zusätzlich bohren Sie auch die Befestigungslöcher in die Wand für die Wandleiste.
9. Prüfen Sie, dass die Wandleiste auch wieder mit Sicherheitselementen wie Federring und Unterlegscheibe gesichert sind, wenn Sie z.B. Stockschrauben verwenden.
10. Achten Sie außerdem darauf, dass die Füllstäbe in den stirnseitigen Traversenhaltern richtig geklemmt werden und festsitzen.



11. Vor der Montage der Wandleiste sollten Sie außerdem noch prüfen, dass die Befestigungsschrauben der Traversenhalter an der Wandleiste gut angezogen sind und nichts wackelt.

**Zum Abschluss fehlen noch zwei Konfigurations-Elemente: Eckwandanker und Endkappen für Füllstäbe**

Die Endkappen für die Füllstäbe sind schnell erklärt:

1. Diese werden auf die offenen Enden der Füllstäbe aufgesteckt und mit den kleinen Klemmschrauben am Füllstab geklemmt.



2. Achten Sie darauf, dass die Klemmschrauben nach unten ausgerichtet sind. Dann siehts schöner aus.
3. Außerdem ist es nicht möglich an die Seite bei Wandleiste Endkappen auf die Füllstäbe anzubringen.

#### Zum Eckwandanker

1. Der 90°-Eckwandanker ist genauso aufgebaut wie ein normaler Wandanker. Nur dass er zwei Flügel hat die jeweils rechts und links 90° ums Eck an der Treppenkante angebracht werden.



- 2.
3. Die Elemente zum Befestigen am Pfosten sind also gleich wie beim normalen Wandanker
  - a. Endkappe unten mit M10 Gewinde geschweißt am Pfosten
  - b. M10 Schraube zum Befestigen des Eck-Wandankers
    - i. Reihenfolge: Pfosten dann Wandanker überstecken, dann Unterlegscheibe, Federring, Schraube



4. Eck-Wandanker ausrichten genau zum Eck und unten die M10 Schraube gut festziehen, damit nichts wackelt (leichtes Wackeln ist möglich, da der obere Kranz des Wandankers einen leicht größeren 0,4mm Durchmesser hat als das Pfostenrohr → wenn Sie möchten können wir Ihnen kleine Einlegebleche zusenden um den Spalt auszugleichen)



5. Der Eckwandanker wird in der Regel kombiniert mit einer geschraubten Trägerplatte (statt dem Kugelring), weil sich der Kugelring nicht übers Eck befestigen lässt. Außerdem mit einem Eck-Steckverbinder für den Handlauf an dem die Trägerplatte geschraubt wird.





6. Außerdem hat der Eck-Pfosten 90° ums Eck verschoben doppelt so viele seitliche Traversenhalter wie die normalen Pfosten und



7. Dafür haben die Füllstäbe konstruktiv bedingt keine Gelenkverbinder auf dieser Seite, weil zu wenig Platz dafür ist. Die Füllstäbe werden als „nur“ an den Traversenhalter ums Eck an dem Pfosten befestigt und nicht verbunden. → dies legen wir aber auch nochmal nach Ihrer Bestellung oder zur Anfrage gemeinsam fest



8. Bitte achten Sie darauf, dass bei Fertigstellung der Montage die kleinen Klemmschrauben an den Traversenhaltern des Eck-Pfosten gut und sicher befestigt und geschlossen sind, damit sich nichts verschieben kann.



9. Den 90° Eck-Steckfitting sollten Sie in die beiden Handläufe sicher einkleben. Beim Kleben gilt: Viel Klebstoff (spezieller Edelstahlklebstoff) hilft viel und den Klebstoff innen in die Handläufe ausreichend umlaufend einbringen, damit er beim Einschieben des Eck-Steckfittings nicht rausquillt



10. Die 90° Eck-Trägerplatte wird von unten mit zwei M5-Schrauben an dem 90° Handlauf Eck-Steckfitting geschraubt.



11. In dem Eck-Steckfitting haben wir dafür zwei Gewinde M5 eingebracht
12. Zusätzlich müssen nun also folgende Schrauben und Klebungen regelmäßig und direkt nach Montage auf festen Sitz und halt geprüft werden:
- a. Ecksteckfitting darf nicht im Handlauf wackeln bzw. darf sich der Handlauf nicht darin bewegen lassen
  - b. Die Schraube des Gelenkstifts im Pfosten sollte fixiert sein
  - c. Die Schrauben (2 Stück je Traversenhalter) im Traversenhalter sollten fixiert sein, damit Traversenhalter nicht wackeln oder sich sogar lösen können
  - d. Die M10 schraube mit Federring und Unterlegscheibe, die unten im Pfosten den Wandanker mit dem Pfosten verbindet muss gut gesichert sein
  - e. Die Befestigungsschrauben in der Wand die den Eck-Wandanker fixieren müssen auch richtig montiert und mit Sicherungselementen wie Federring und Unterlegscheibe und Mutter gut fest gesichert sein.



13. Der Eck-Wandanker lässt sich natürlich auch mit Hilfe von Injektionsmörtel oder Schwerlastanker befestigen.

Gerne sprechen wir mit Ihnen die Montage noch vorab durch und beraten Sie. Schreiben Sie uns an [info@handlauf-inox.de](mailto:info@handlauf-inox.de) oder rufen Sie uns an: 07045-2019630

Sehen Sie außerdem unsere Produkt-Videos zu den Themen

Ihr Team von ID33 GmbH

#### MONTAGEANLEITUNG FÜR GELÄNDERERHÖHUNG FÜR FLACHE UND RUNDE HANDLÄUFE (P120 UND P122 UND P118)

**ACHTUNG: Diese Anleitung werden wir Stück für Stück immer weiter bebildern. Gerne senden wir Ihnen eine bebilderte Anleitung jetzt schon zu. Schreiben Sie uns oder rufen Sie uns an. Wir sind ständig damit beschäftigt die Dokumente zu verbessern, aber benötigen dafür etwas Zeit. Nutzen Sie gerne auch solange die Montageanleitung von p104 und p201 oder p204. Die Elemente sind gleich. Nur die Konfigurationsmöglichkeiten sind unterschiedlich.**

Hinweise vorab:

Bei den Geländererhöhungen gibt es viele Möglichkeiten diese zu konfigurieren. Es gibt auch viele Möglichkeiten für uns eine Geländererhöhung zu konstruieren je nach Bedarf. Wir versuchen mit dieser Anleitung Ihnen eine Hilfe zu geben. Es ist meistens jedoch so, dass jede Geländererhöhung Ihre Besonderheit hat und jede Baustelle und jede Montage ist anders. Es ist daher nicht möglich für uns alles in einer Montageanleitung wiederzugeben. Bitte fragen Sie uns daher vor der Montage, damit wir diese individuell mit Ihnen besprechen können.

1. Nur gerader Handlauf mit Endkappen
2. Nur gerader Handlauf mit Haltern
3. Nur gerade Handlauf mit Haltern und stirnseitigen Wandflanschen
4. Gerader Handlauf Gelenkverbinder oder 90° Steckverbinder und weiterer Handlauf
5. Zusätzlicher dritter Handlauf

6. Trägerstütze in unterschiedlicher Höhe konfigurierbar
7. Rundrohr: Klemhalter zweiteilig angepasst auf Ihren alten runden Handlauf
8. Flanschplatten Halter angepasst auf Ihre alten flachen Handlauf
9. Und noch viele weitere Möglichkeiten der Konfiguration

**Allgemeine wichtige Hinweise zur Geländererhöhung:**

Bitte beachten Sie, dass bei Absturzsicherungen die lichte Weite zwischen altem und neuem Handlauf 120mm betragen sollte.



Wenn Sie z.B. die Flanschplatte für flache Handläufe montieren müssen Sie Ihren alten flachen Handlauf je Halter zwei Mal durchbohren. Bitte denken Sie bei alten Handläufen aus z.B. feuerverzinktem Stahl an neuen Korrossionsschutz z.B. durch Zinkspray oder Lack etc. weil im Bohrlöch befindet sich sonst kein Schutz mehr vor Rost.



Bitte besser mehr Halter (z.B. alle 1000 bis 1500mm aber je nach Länge) verwenden als zu wenig, damit die Stabilität höchstmöglich ist.



Bei Klemmhaltern für runde Handläufe ist es nicht gewährleistet, dass sich diese wieder oder Beschädigung der alten Handläufe entfernen lassen.



Bitte alle Schrauben regelmäßig nachziehen und prüfen, damit nichts locker ist oder sich lösen und runterfallen könnte!

Bitte bei Montage die Baustelle absichern, damit keine losen Teile runterfallen und jemanden verletzen können!

Beim Kleben von Verbindern, bitte Klebstoff ins Rohr am Rand, damit der Klebstoff reingeschoben werden kann, beim Verbinden. Beim Kleben der Steckverbinder gilt: viel hilft viel.

#### Montage und Zusammenbau

1. Bauen Sie als erstes die komplette Geländererhöhung zusammen und setzen Sie diese auf Ihr Gelände auf bevor Sie Löcher bauen. Es ist sehr ärgerlich wenn man sonst feststellt dass das Loch nicht passt und man neu Bohren muss.
2. Beim Halter für flache Handläufe
  - a. kommt die Flanschplatte verbunden mit der Trägerstütze mit einem M8 Gewinde oder mit einer kurzen M6 Schraube zusammen. (meistens das M8 Gewinde an der Trägerstütze und ein M8 Innengewinde in der Flanschplatte. **Beim M8 Gewinde sollte die Trägerstütze schon von uns bei Lieferung aus mit der Flanschplatte verbunden und unten angeheftet sein. Ist dies nicht der Fall bitte reklamieren Sie bei uns!**



3. Beim Halter für runde Handläufe werden das Klemm-Unterteil und das Klemmoberteil mit den beiden langen M6 Schrauben inkl. Federring, Unterlegscheiben und Stopp-Mutter (mit Kunststoffring) verbinden. Beim Klemmhalter macht es natürlich wenig Sinn, dass Sie die beiden Teile lose verbinden, da Sie sonst den alten Handlauf nicht mehr montiert bekommen im Klemmhalter.



- a. Der Klemmhalter sollte locker, aber nicht zu locker um Ihren alten Handlauf passen. Wir haben bei Konstruktion hoffentlich die genauen Maße Ihres runden Handlaufes erhalten. Wir konstruieren, damit ca. im  $\varnothing 0,4\text{mm}$  größer die Klemmhalter und lassen 2-3mm zwischen Ober- und Unterteil Luft zum Klemmen.
- b. Oben ins Oberteil wird die Trägerstütze in das M8 Gewinde eingeschraubt. Ziehen Sie die Trägerstütze gut fest damit nichts wackelt.



4. Befestigen Sie nun den Kugelring auf der anderen Seite der Trägerstütze mit der mitgelieferten kurzen M6-Schraube. Der Kugelring sollte in der Flucht mit den Handlauf und der Flanschplatte für flache Handläufe bzw. den Klemmhaltern für runde Handläufe ausgerichtet sein.



5. Prüfen Sie nochmal dass nichts wackelt und alle Schrauben gut gesichert und fest sind.
6. Bei einer Erhöhung die ums Eck geht verbinden Sie bitte die 2 oder 3 Handläufe mit dem Gelenk oder dem 90° Eckverbinder.



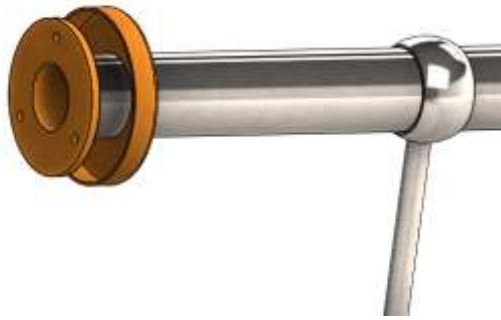
7. Der Eckverbinder wird in der Regel eingeklebt. Das Gelenk von uns evtl. geschweißt. Baulich und konstruktiv kann es jedoch vorkommen, dass wir Ihnen auch das Gelenk lose inkl. Edelstahlklebstoff mit liefern.



**mit Rohr-  
Gelenk**

8. Beim Wandflansch genauso. Normalerweise wird der von uns geschweißt am Rohr geliefert (inkl. Abdeckrosette) manchmal jedoch zum Kleben (inkl. Edelstahlklebstoff) manchmal aber sogar zum Schrauben mit einer seitlichen kleinen Klemmschraube. Beim Wandflansch mit Klemmschraube gibt es keine Abdeckrosette.





9. Da jede unserer Geländererhöhungen anders ist kann die Konstruktion und die Zusammenstellung unterschiedlich sein. Wir achten bei der ersten Konstruktion Ihrer Erhöhung darauf, dass es sich auch montieren lässt. Daher ist eine Skizze von Ihnen vorab und auch evtl. Fotos vom Gelände wichtig.
10. Für flache Handläufe:

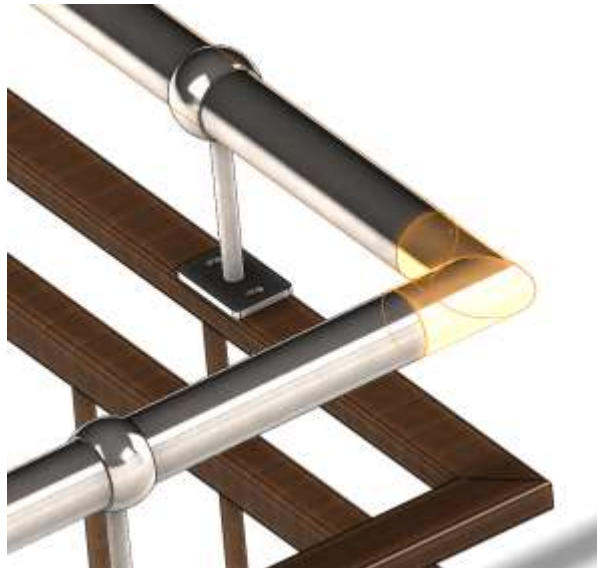
- a. Wenn Sie alle Halter zusammengebaut haben. Schieben Sie nun die Handläufe durch die Kugelringe, so wie Sie und wir das geplant haben.



- b. Die Ecken der Handläufe bei mehr als einem Handlauf verbinden Sie entweder mit dem Gelenk und der dafür vorgesehenen Schraube (Schraubenkopf sollte nach unten zeigen)



- c. Oder stecken Sie den 90° Eckverbinder in die Rohr ein.



- d. Wenn alles zusammengesteckt ist können Sie anschließend die gesamte Konstruktion so auf Ihrem alten Handlauf asurichten, wie Sie es geplant haben.
- e. Wenn Sie zufrieden sind und alles passt, können Sie je Halter die beiden Bohrlöcher an Ihrem alten Handlauf anzeichnen.



- f. Wenn Sie mit Wandflansch konfiguriert haben können Sie auch die Bohrlöcher für den Wandflansch anzeichnen



- g. Nehmen Sie nun die Geländererhöhung wieder ab und Bohren Sie den alten Handlauf je nach Schrauben-Durchmesser (i.d.R. M6 also Durchgangsloch  $\varnothing 7\text{mm}$ )
- h. Bohren Sie die Bohrlöcher in die Wand für den Wandflansch und montieren Sie z.B. die Dübel

- i. Denken Sie daran die Bohrlöcher im alten Handlauf wieder korrossionsbeständig zu machen (z.B. Zinkspray)
- j. Setzen Sie nun die Geländererhöhung wieder auf
- k. Richten Sie alles aus
- l. Kleben Sie die 90° Eckverbinder in die Rohre (siehe oben sowie Anweisung auf Klebstoff)



- m. Schrauben Sie die Flanschplatten am alten Handlauf fest. Denken Sie daran Sicherungselemente wie Stopp-Muttern und Federringe zu verwenden. Die Schraube kommt in der Regel von oben durch. Das heißt die Reihenfolge ist, Schraube M6 x X (Länge je nach Dicke Ihres alten Handlaufes unterschiedlich), Unterlegscheibe, Flanschplatte, alter Handlauf, Unterlegscheibe, Federring, Stoppmutter



- n. Schließen Sie die kleine Klemmschraube im Kugelring so, dass der handlauf sicher verklemmt wird.



- o. Prüfen Sie alle Schraub- und Klebeverbindungen auf Festigkeit, damit nichts wackelt
- p. Schrauben Sie den Wandflansch fest. Vergessen Sie nicht die Abdeckrosette



- q. Reinigen Sie alles mit einem Edelstahlreiniger
11. Bei der Geländererhöhung für runde Handläufe
- a. Schrauben Sie die Klemmhalter zusammen wie oben beschrieben Reihenfolge von unten gesehen: Klemmhalter-Unterteil, alter Handlauf, Klemmhalter-Oberteil. Zusammenschraubt mit langer M6 Schraube von oben eingeführt mit Feddering und Unterlegscheibe unten auf Unterteil und Unterlegscheibe und Federring auf Oberteil. Unten anschließend zum Zusammenschrauben die Stopp-Mutter. Anschließen folgend Trägerstütze, Kugelring und kurze M6 Schraube in Kugelring zum befestigen auf Trägerstütze



- b. Richten Sie die Klemmhalter in der Flucht des Handlaufes aus



- c. Bevor Sie das Unterteil über die Schrauben, schieben befestigen Sie das Oberteil an der dafür vorgesehenen Position an Ihrem Handlauf.
- d. Schieben Sie nun Unterteil und Unterlegscheibe und Federring sowie Stoppmutter drauf.
- e. Richten Sie alles sauber in einer Flucht aus und Klemmen Sie über die Stopp-Muttern bzw. die M6 Schrauben den Klammhalter auf Ihrem alten Handlauf.



- f. Schieben Sie nun die neuen Handläufe durch die Kugelringe in die dafür vorgesehene Position.



- g. Sie können auch zuerst die Klemmhalter an dem neuen Handlauf befestigen und anschließend auf den alten aufsetzen und mit den Klammhalter Unterteilen verbinden.
- h. Schieben Sie die 90° Eckverbinder oder die oder das Rohr-Gelenk ein und kleben Sie diese fest (siehe oben Anweisung und Klebstoff).



- i. Oder verbinden Sie die beiden Handlauf-Gelenkteile mit der M8 Schraube (wenn das Gelenk von uns geschweißt im Rohr geliefert wurde).
- j. Bei Wandflansch: Bohren Sie die Löcher für den Wandflansch und befestigen Sie den Wandflansch mit sicheren Dübel und richtigen Schrauben. Vergessen Sie vorher nicht die Abdekrosette drüber zu schieben.



12. Wenn nun alles richtig ausgerichtet ist und passt prüfen Sie nochmal alle Schrauben im gesamten System, dass diese fest angezogen sind und nichts wackelt. Führen Sie diese Prüfung regelmäßig wiederholt durch.



13. Die Abdeckrosette am wandflansch können Sie zum beispiel mit etwas Silkon zusätzlich fixieren.
14. Reinigen Sie die Geländererhöhung mit geeignetem Edelstahl spray

Bei Fragen zur Montage oder zum Produkt können Sie uns jederzeit Fragen:  
Tel.: 07045-201960 oder [infoqhandlauf-inox.de](mailto:infoqhandlauf-inox.de)

Gerne sprechen wir die Montage vorher mit Ihnen durch. Bitte rufen Sie uns an wenn Sie unsicher sind, bevor die ersten Löcher gebohrt werden!

Ihr Team von Handlauf-Inox.de