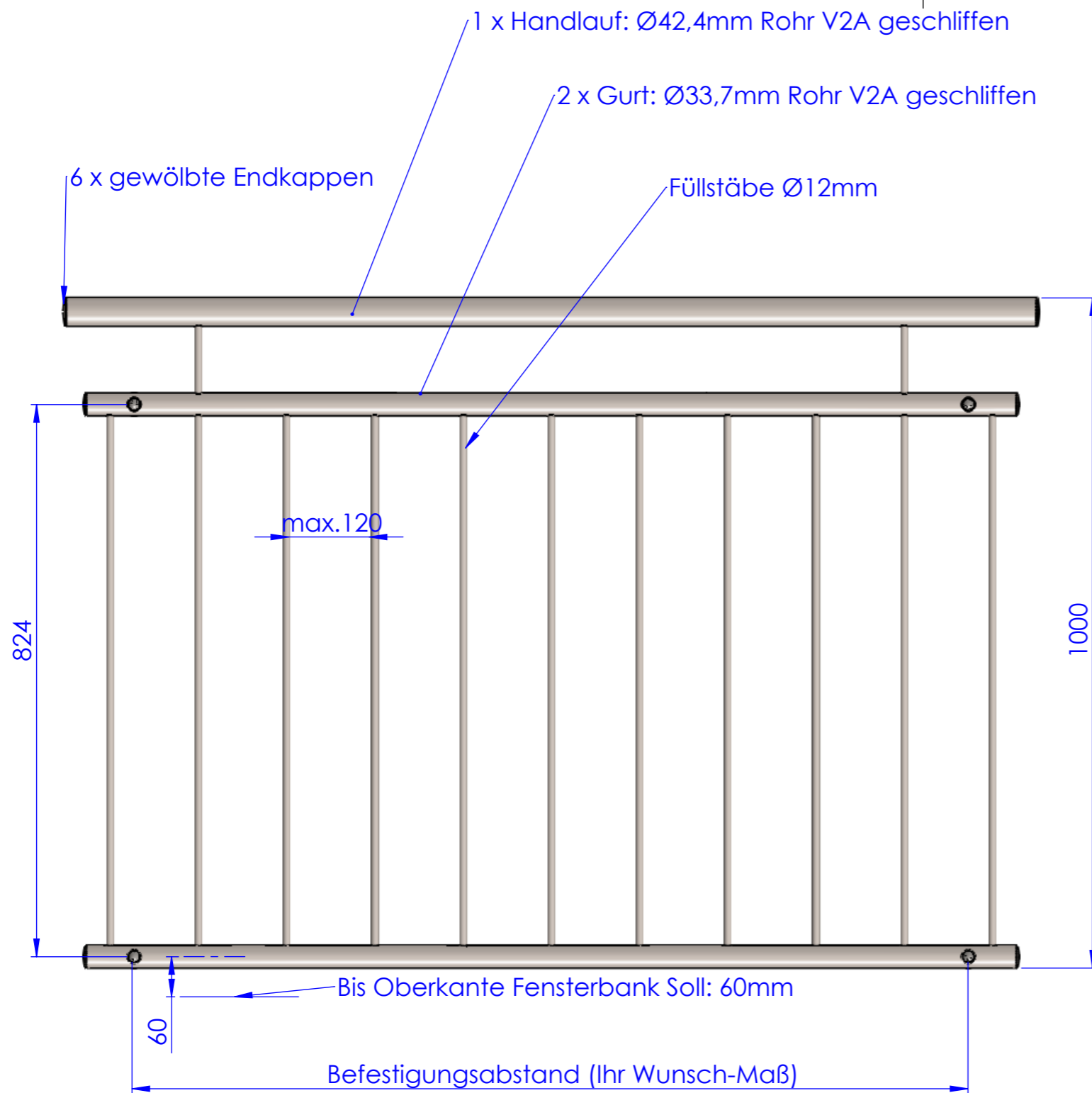
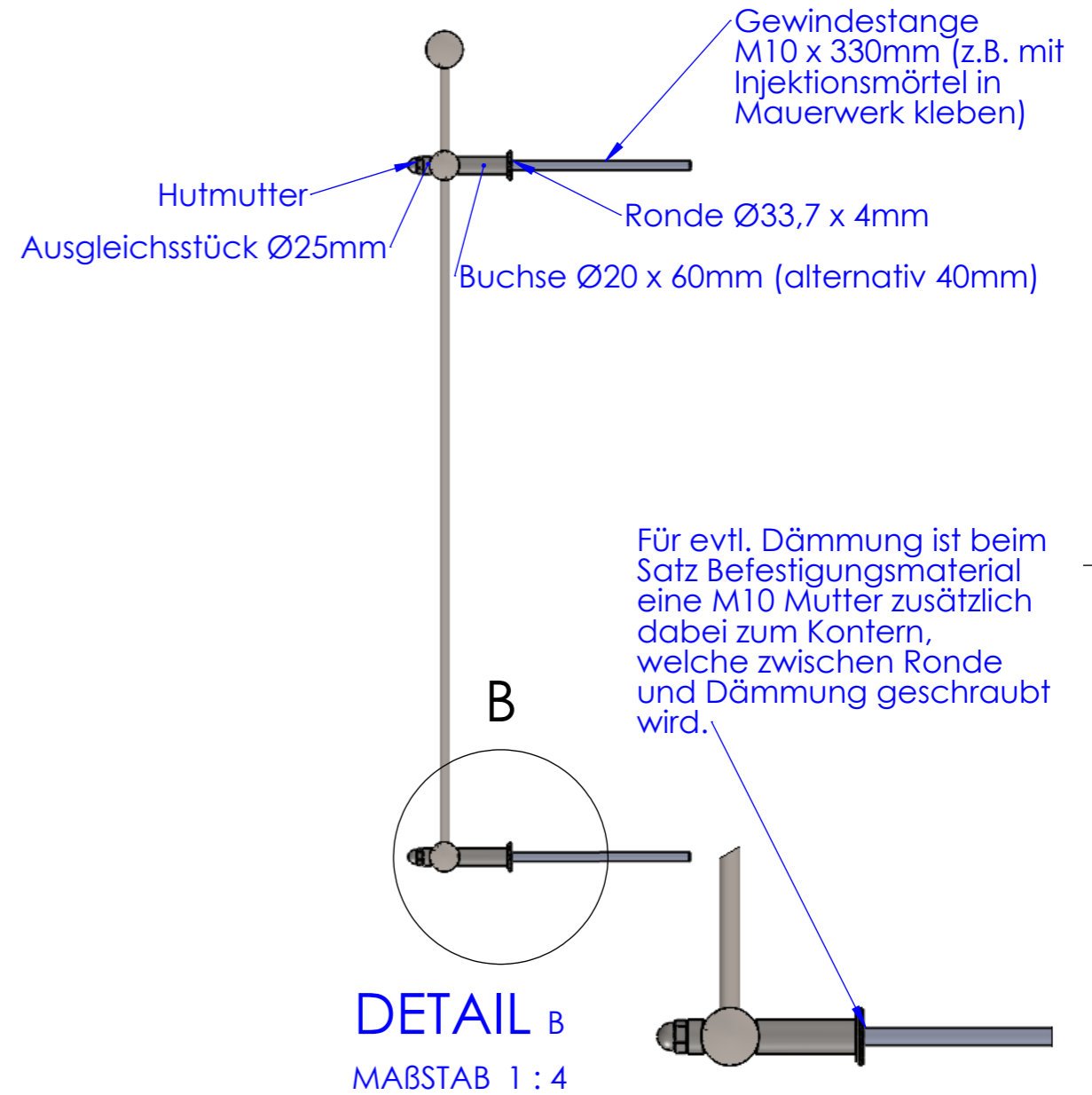


Befestigungsvorschlag für französische Balkone



Satz Befestigungsmaterial separat in unserem Zubehör bestellbar
Je französischem Balkon ist ein 4er Satz zur Befestigung notwendig



Französischer Balkon wird von uns komplett montiert und geschweißt mit Ihrem individuellem Wunschmaß ausgeliefert

Bei Fragen bitte anrufen: 07045/201960 oder info@handlauf-inox.de

Verwendungsbereich		Allgemeintoleranz DIN ISO 2768-m	Oberfläche	Maßstab: 1:20	Gewicht: 15.89 kg
				Werkstoff: - Material: alles Edelstahl V2A 1.4301	
		Datum	Name	Benennung:	
		Bearb. 12.12.2014		FR_gerade	
		Gepr.			
		Norm			
				Zeichnungsnummer:	
				Blatt 1 (A3)	
Zust.	Änderung	Datum	Name	1 von 1	