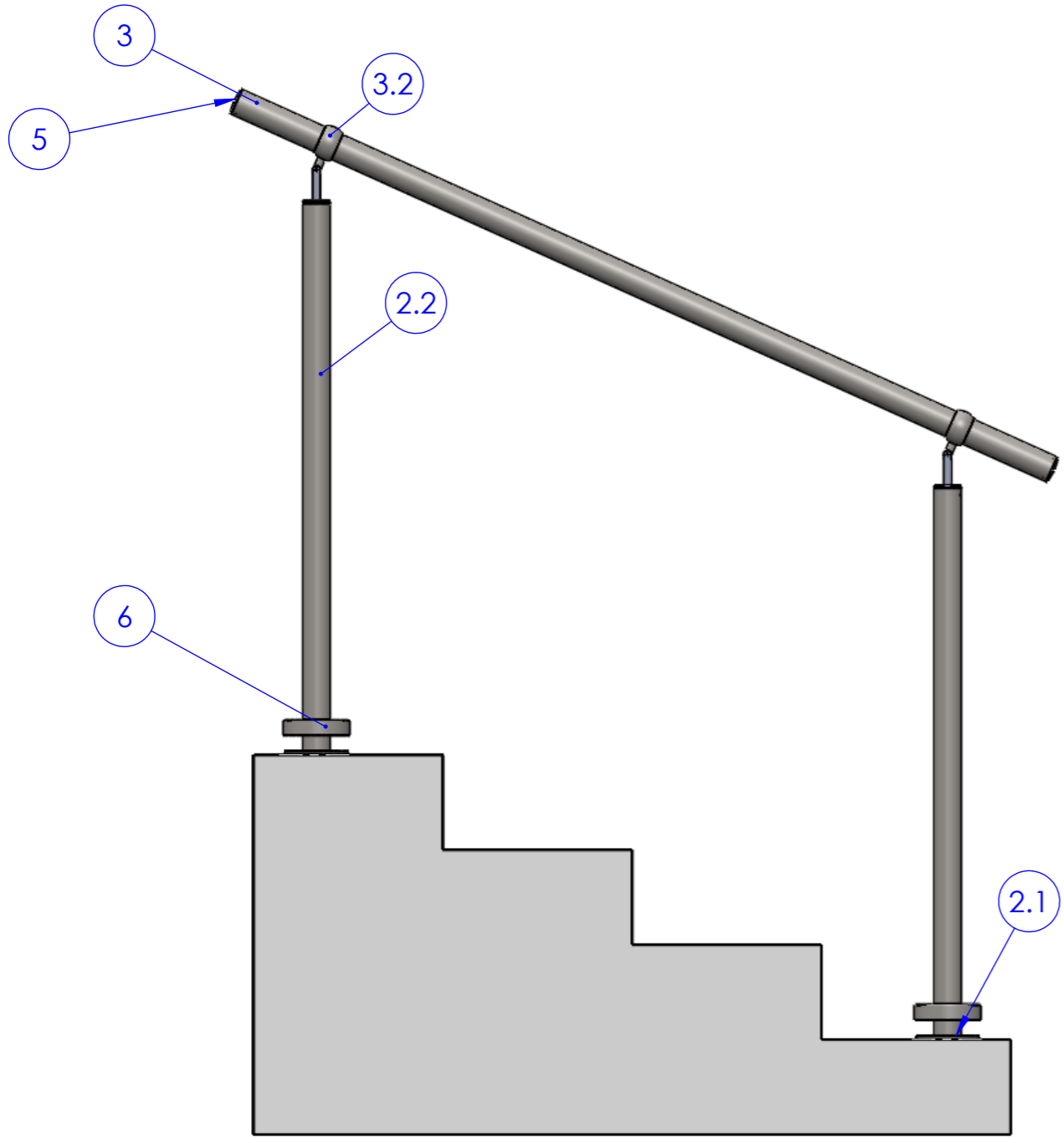
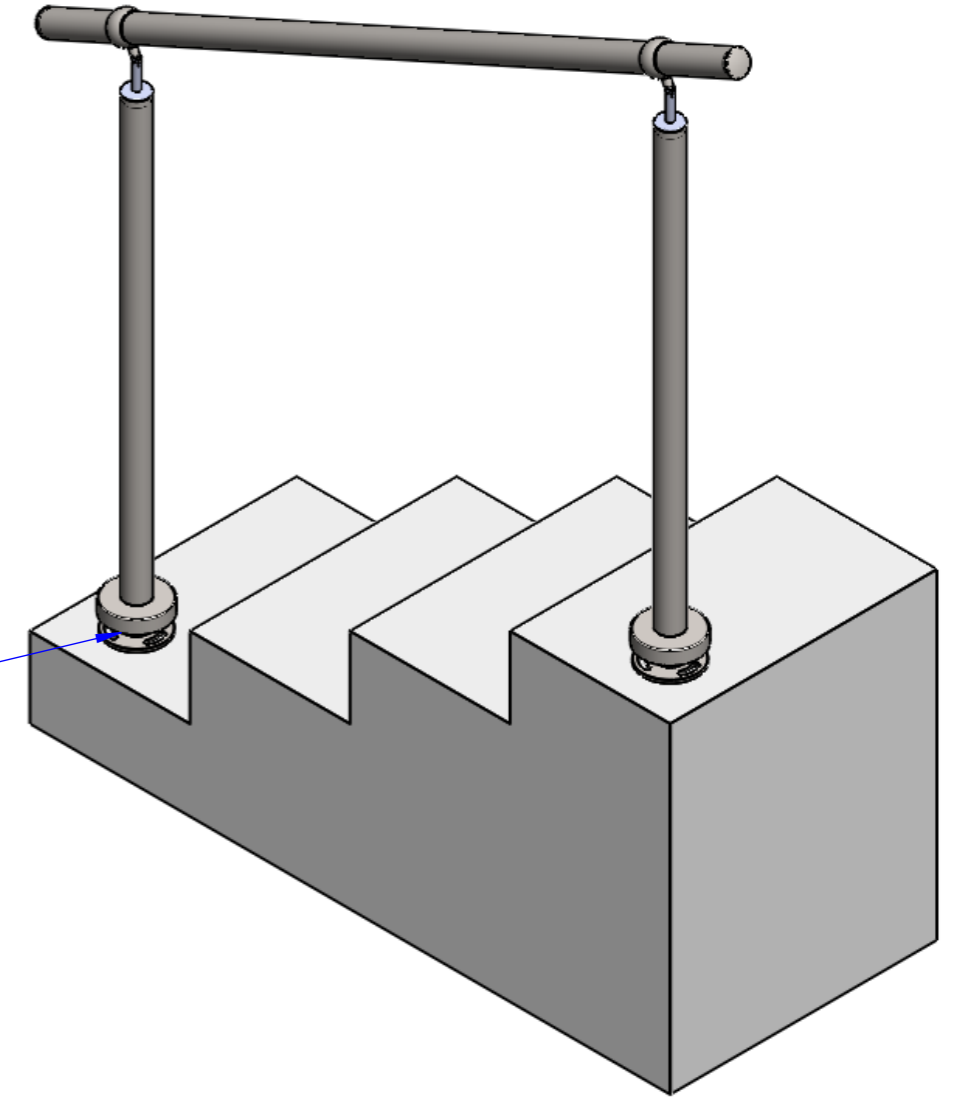


POS-NR.	BENENNUNG
2.2	Pfosten mit Gelenk und Kugerring (ca. 1000mm Länge)
2.1	Ronde Ø100mm x 6mm
3.2	Kugerring
3	Handlauf mit variabler Länge
5	Enkappe (Gewölbt o. gerade o. Kugelform)
6	Rosette Pfosten 105x25



Befestigung je Pfosten mit 3 Stück Stockschraube M 10 x 100 und 3 Stück Dübel Ø12x71mm möglich



Verwendungsbereich		Allgemeintoleranz DIN ISO 2768-m	Oberfläche	Maßstab: 1:10	Gewicht: 547.73 kg
				Werkstoff: -	
		Datum	Name	Benennung:	
		Bearb. 01.11.2014		Handlauf_Treppenaufgang_Muster	
		Gepr.			
		Norm			
				Zeichnungsnummer:	Blatt 1 (A3)
					1 von 1
Zust.	Änderung	Datum	Name		

