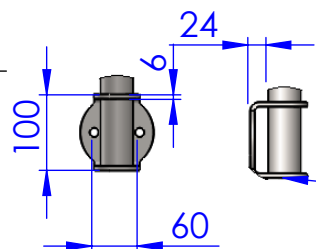


Montageanleitung:

Zur Befestigung sind min. 3 Personen notwendig.
Das Werkzeug zur Befestigung ist nicht im Lieferumfang inbegriffen.

Befestigen Sie die Wandanker z.B. mit je 2 Kragendübel Ø12mm und M10x100mm Stockschrauben.

1. messen Sie die Abstände der Befestigungslöcher von Wandanker zu Wandanker und zeichnen Sie diese an der Wand an. Damit das Geländer nachher gerade angebracht ist verwenden Sie bitte eine Wasserwaage um die Löcher in einer Linie gerade in die Wand zubringen.
2. Bohren Sie mit einem 12mm Bohrer und einer Tiefe von ca. 120mm die Löcher.
3. Stecken Sie die Kragendübel in die Löcher und versichern Sie sich, dass die Kragendübel fest in der Wand sitzen.
4. Drehen Sie die Stockschrauben mit Hilfe von zwei Kontermuttern und einem Gabelschlüssel in die Wand, so dass nur das metrische Gewinde aus der Wand herauschaut.
5. Setzen Sie das geländer mit den Befestigungslöchern auf die Stockschrauben.
6. Legen Sie die Unterlegscheiben anschließend den Springring auf die Schraube und schrauben Sie die Mutter auf
7. ziehen Sie die Mutter gut fest und vergissern Sie sich, dass das Geländer kein Spiel hat und sich nicht lösen kann.



Bitte prüfen Sie vor der Montage, dass alle Schrauben fest angezogen sind!

Hier die mitgelieferte M8x25 Schraube einschrauben und fest anziehen

Setzen Sie den Handlauf erst nach der Montage auf und schrauben Sie diesen mit den M5 Schrauben fest

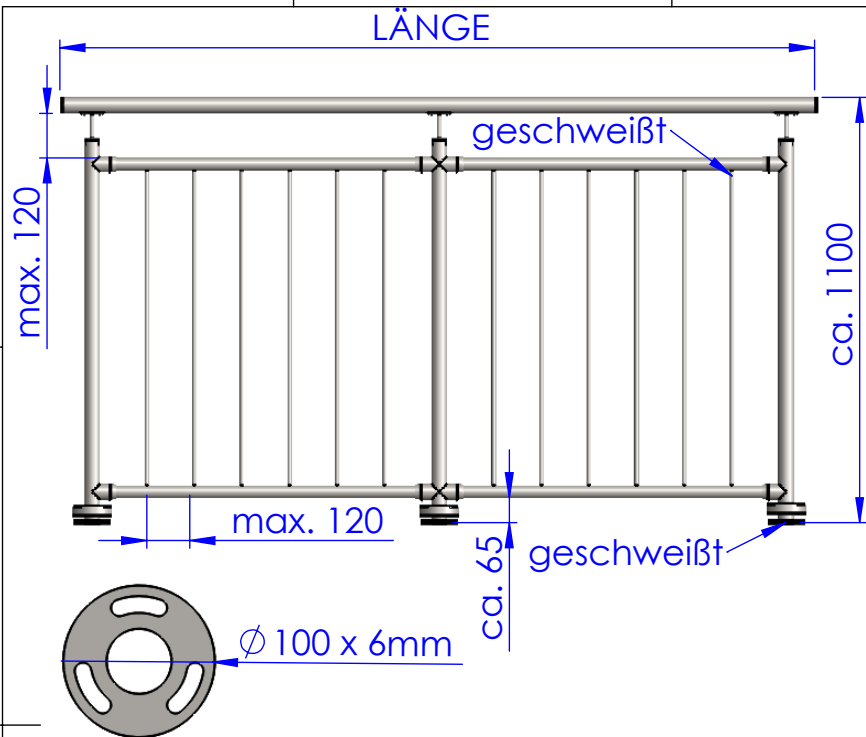
Bei Fragen stehen wir Ihnen unter 07045/201960 oder info@handlauf-inox.de zur Verfügung

Lassen Sie die Montage ausschließlich durch einen Fachmann durchführen

Bei Befestigung mit dem VMU-Injektionsmörtel (chemischen Dübel) informieren Sie sich bitte beim Hersteller z.B. unter www.mkt-duebel.de

Für die Auswahl des richtigen Montagematerials und die richtige Montage übernehmen wir keine Haftung

| | | | | | | | | | |
|--------------------|----------|-------------------------------------|------|-------------------|--|---------------|--|------------------------|--|
| Verwendungsbereich | | Allgemeintoleranz DIN ISO 2768-m | | Oberfläche | | Maßstab: 1:20 | | Gewicht: 24.85 kg | |
| | | | | | | Werkstoff: - | | | |
| | | | | Datum | | Name | | Benennung: | |
| | | | | Bearb. 15.03.2015 | | | | Geländer mit Wandanker | |
| | | | | Gepr. | | | | | |
| | | | | Norm | | | | | |
| | | | | | | | | Zeichnungsnummer: | |
| | | | | | | | | Blatt 1 (A4) | |
| | | | | | | | | 1 von 4 | |
| Zust. | Änderung | Datum | Name | | | | | | |
| | | | | | | | | | |



Bitte prüfen Sie vor der Montage, dass alle Schrauben am Geländer fest angezogen sind!

Setzen Sie den Handlauf erst nach der Montage auf und schrauben Sie diesen mit den M5 Schrauben fest

Bei Fragen stehen wir Ihnen unter 07045/201960 oder info@handlauf-inox.de zur Verfügung

Montageanleitung:

Zur Befestigung sind min. 2 Personen notwendig. Das Werkzeug zur Befestigung ist nicht im Lieferumfang inbegriffen.

Befestigen Sie die Boden-Ronden z.B. mit je 3 Kragendübel Ø12mm und M10x100mm Stockschrauben.

1. Setzen Sie das Geländer auf dem Boden auf. Richten Sie das Geländer gerade aus, so dass jede Ronde den gleichen Abstand zu Bodenkante hat und zeichnen Sie die Bohrlöcher an.
2. Bohren Sie mit einem 12mm Bohrer und einer Tiefe von ca. 120mm die Löcher.
3. Stecken Sie die Kragendübel in die Löcher und versichern Sie sich, dass die Kragendübel fest in der Wand sitzen.
4. Drehen Sie die Stockschrauben mit Hilfe von zwei Kontermuttern und einem Gabelschlüssel in die Wand, so dass nur das metrische Gewinde aus der Wand herauschaut.
5. Setzen Sie das Geländer mit den Befestigungslöchern auf die Stockschrauben.
6. Legen Sie die Unterlegscheiben anschließend den Springring auf die Schraube und schrauben Sie die Mutter auf
7. ziehen Sie die Mutter gut fest und vergessern Sie sich, dass das Geländer kein Spiel hat und sich nicht lösen kann.

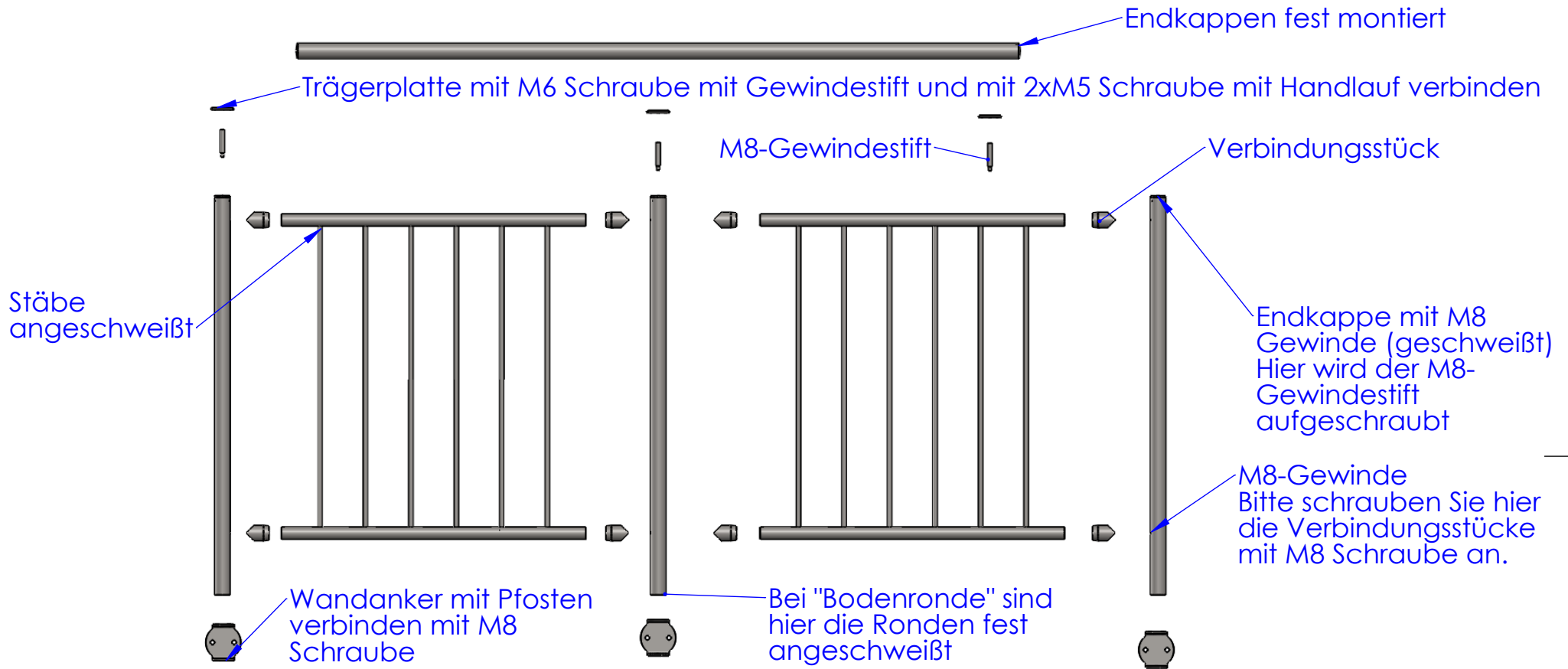
Lassen Sie die Montage ausschließlich durch einen Fachmann durchführen

Bei Befestigung mit dem VMU-Injektionsmörtel (chemischen Dübel) informieren Sie sich bitte beim Hersteller z.B. unter www.mkt-duebel.de

Für die Auswahl des richtigen Montagematerials und die richtige Montage übernehmen wir keine Haftung

| | | | | | | | | | |
|--------------------|----------|-------------------------------------|------|---|--|---------------------------------|--|--------------------|--|
| Verwendungsbereich | | Allgemeintoleranz DIN ISO 2768-m | | Oberfläche | | Maßstab: 1:20 | | Gewicht: 0.25 kg | |
| | | | | | | Werkstoff: 1.4301 (X5CrNi18-10) | | | |
| | | | | Datum | | Name | | Benennung: | |
| | | | | Bearb. 01.11.2014 | | | | Ronde_100_6_L29309 | |
| | | | | Gepr. | | | | | |
| | | | | Norm | | | | | |
| | | | | | | | | Zeichnungsnummer: | |
| | | | | | | | | Blatt 2 (A4) | |
| | | | | | | | | 2 von 4 | |
| Zust. | Änderung | Datum | Name |  | | | | | |
| | | | | | | | | | |

Ab einer gewissen Größe müssen wir das Geländer teilerlegt ausliefern. Dies dient dem Schutz vor Kratzern beim Transport, da sich das Geländer teilerlegt besser verpacken lässt.



Bitte gehen Sie bei der Montage vorsichtig vor, damit keine Kratzer im Edelstahl entstehen.

Reinigen Sie nach der Montage das Geländer mit Edelstahlspray

| | | | | | | | | | | | |
|--------------------|--|----------|--|-------------------------------------|--|------------|--|------------------------|--|-------------------|--|
| Verwendungsbereich | | | | Allgemeintoleranz DIN ISO 2768-m | | Oberfläche | | Maßstab: 1:20 | | Gewicht: 24.85 kg | |
| | | | | | | | | Werkstoff: - | | | |
| | | | | Datum | | Name | | Benennung: | | | |
| | | | | Bearb. 15.03.2015 | | | | Geländer mit Wandanker | | | |
| | | | | Gepr. | | | | | | | |
| | | | | Norm | | | | | | | |
| | | | | | | | | Zeichnungsnummer: | | | |
| | | | | | | | | Blatt 3 (A4) | | | |
| | | | | | | | | 3 von 4 | | | |
| Zust. | | Änderung | | Datum | | Name | | | | | |



Hinweise:


- Arbeiten Sie sehr vorichtig, da geschliffener Edelstahl kratzempfindlich ist
- Lassen Sie die Arbeiten nur von einem Fachmann durchführen
- Prüfen Sie, ob das Montagematerial für Ihre Wand geeignet ist
- Prüfen Sie immer doppelt, ob alle Schrauben fest angezogen sind und keine Schraube fehlt
- Versichern Sie sich vor der Montage, dass keine Teile fehlen und dass die vormontierten Einzelteile sich nicht beim Transport gelöst haben
- Handlauf-Inox und ID33 sowie LASLO übernehmen keine Haftung für die Auswahl des richtigen Montagematerials und die richtige Montage, sowie Fehler in den Montagehinweisen

Zusammenbauanleitung:

1. Packen Sie alle Einzelteile vorsichtig aus und prüfen Sie ob alle Teile vorhanden sind.
2. Schrauben Sie die Trägerplatten auf die Gewindestifte mit den M6-Senkkopfschrauben
3. Schrauben Sie die Gewindestifte in das obere Ende des Pfostenrohres. Achten Sie darauf, dass Sie den Stift in das obere Ende Schrauben. Dieses erkennen Sie daran, dass der Abstand zum ersten seitlichen M8 gewinde kürzer ist als unten. Bei Befestigungsart mit Bodenrunde gibt es keine Verwechslungsgefahr.
4. Schrauben Sie die Verbindungsstücke seitlich mit den M8-Schrauben an die Pfosten. Bei mittleren Pfosten werden je vier Verbindungsstücke angeschraubt.
5. Setzen Sie die Teile mit den Füllstäben in die Verbindungsstücke und fixieren Sie die Gurtstäbe mit den Madenschrauben, welche sich in den Verbindungsstück befinden. Achten Sie darauf, dass die Gurtstäbe bis zum Anschlag in den Verbindungsstück stecken und fest verschraubt sind.
6. Bei Bodenrunde: Montieren Sie das Geländer indem Sie es auf die Stockschrauben aufsetzen und mit den M10-U-Scheiben und Sicherungsring und Mutter fixieren (Siehe Seite 2)
7. Bei Wandflansch: Schrauben Sie zuerst die Wandflansche an die Wand und richten Sie sie sauber aus. Stecken Sie nun das Geländer von oben in die 43mm Öffnung und fixieren Sie das Geländer von Unten mit den M8 Schrauben. WICHTIG: Das Geländer muss mit je 2 Schrauben pro Wandflansch fixiert werden und darf anschließend nicht in der Befestigung wackeln
8. Wenn das Geländer sicher steht und sie dies kontrolliert haben, setzen Sie den Handlauf auf die Trägerplatten und verbinden Sie diese mit den je 2 M5 Schrauben.

Reinigen Sie abschließend das Geländer mit einem weichen Lappen und Edelstahlspray

bei Fragen zur Montage bitte kontaktieren Sie uns unter 07045/2019630 oder info@handlauf-inox.de

| | | | | | | | | | | | |
|--------------------|--|----------|--|-------------------------------------|--|------------|--|---|--|----------|--|
| Verwendungsbereich | | | | Allgemeintoleranz DIN ISO 2768-m | | Oberfläche | | Maßstab: 1:20 | | Gewicht: | |
| | | | | | | | | Werkstoff: | | | |
| | | | | Datum | | Name | | Benennung: | | | |
| | | | | Bearb. | | | | Zusammenbauanleitung Geländer "Elegant" | | | |
| | | | | Gepr. | | | | | | | |
| | | | | Norm | | | | | | | |
| | | | | | | | | Zeichnungsnummer: | | | |
| | | | | | | | |  | | | |
| | | | | | | | | | | | |
| Zust. | | Änderung | | Datum | | Name | | 4 von 4 | | | |