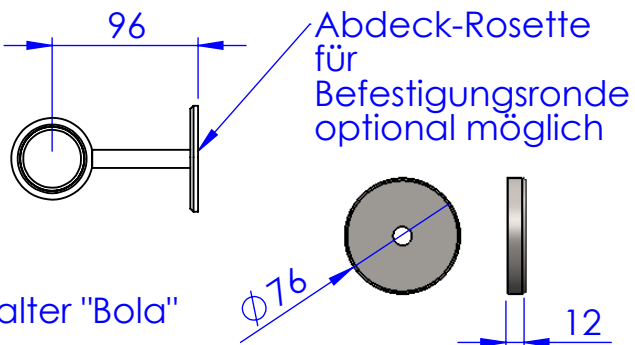
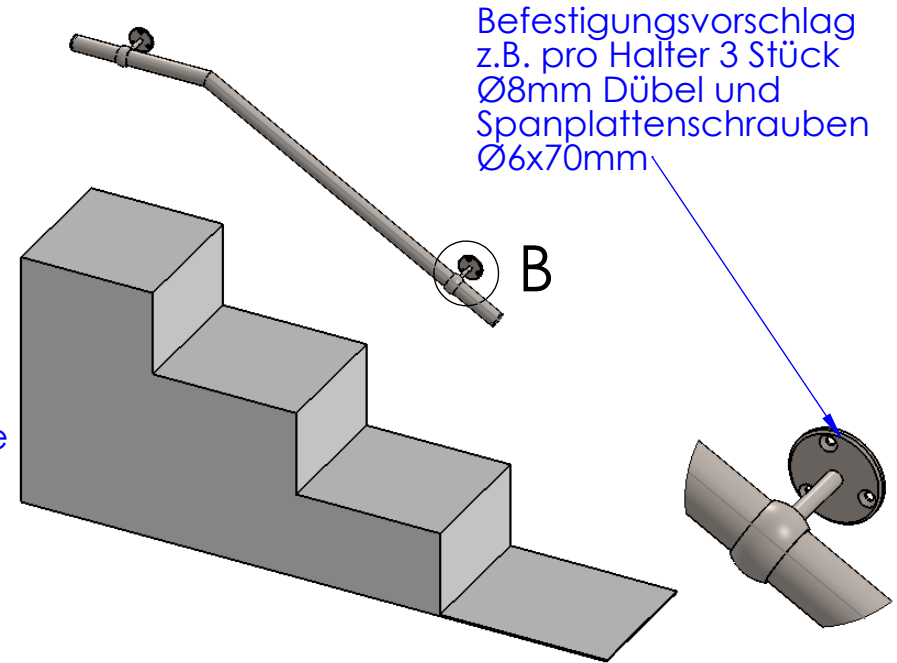
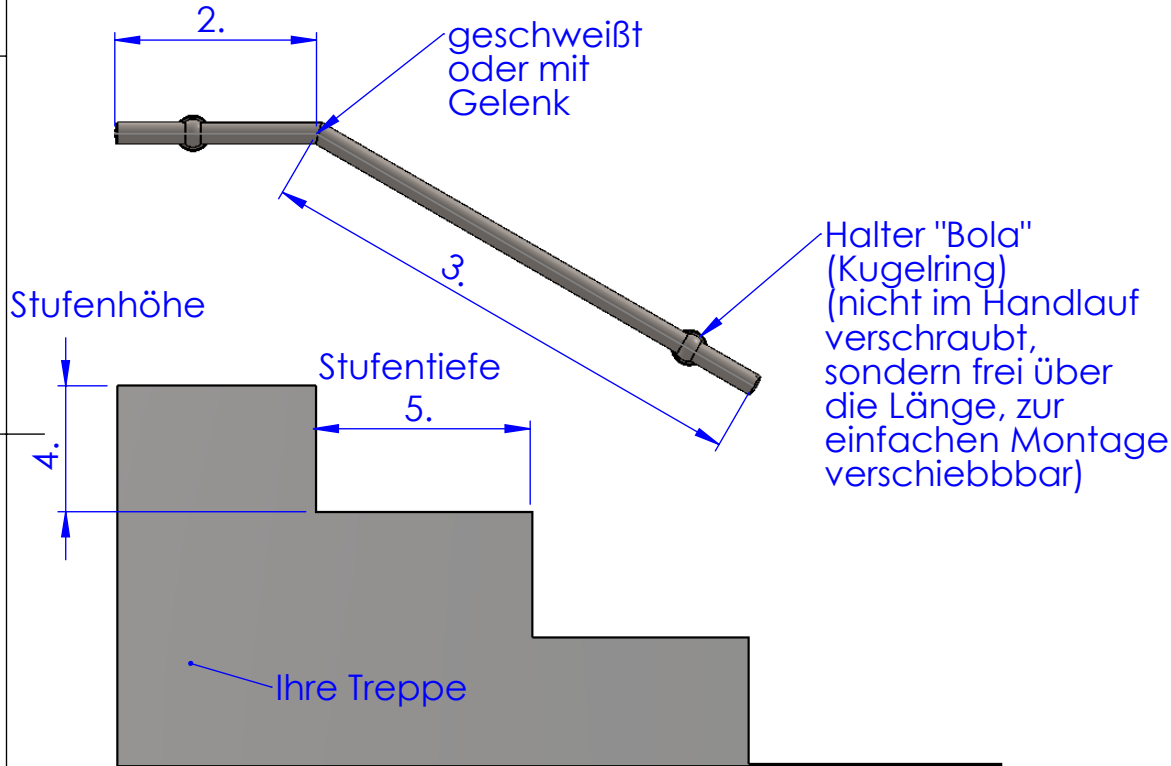


Messanweisung

1. Geben Sie im Shop die Gesamtlänge (Feld: Länge) (2.+3.) des Handlaufes an: 600-5900mm
2. Geben Sie die Länge des oberen waagerechten Teils des Handlaufes an: 100-400mm
3. Geben Sie die die Länge des schrägen Teils des Handlaufes an: 500-5850mm
4. Zur Ermittlung des Winkels (bei geschweißter Variante) benötigen wir die Höhe Ihrer Treppenstufe: 50-500mm
5. Und die Tiefe Ihrer Treppenstufe: 100-1500mm



Verwendungsbereich				Allgemeintoleranz DIN ISO 2768-m		Oberfläche		Maßstab: 1:20		Gewicht:	
								Werkstoff:		1.4301 geschliffen K240	
				Datum		Name		Benennung:			
				Bearb. 13.12.2014				Einfach_oben			
				Gepr.							
				Norm							
								Zeichnungsnummer:			
								Blatt 1 (A4)			
								1 von 1			
Zust.	Änderung	Datum	Name								

