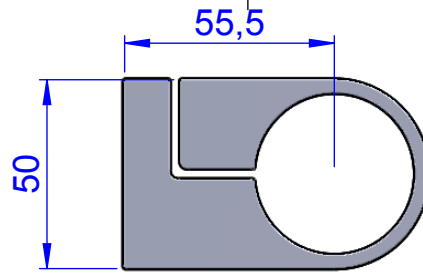
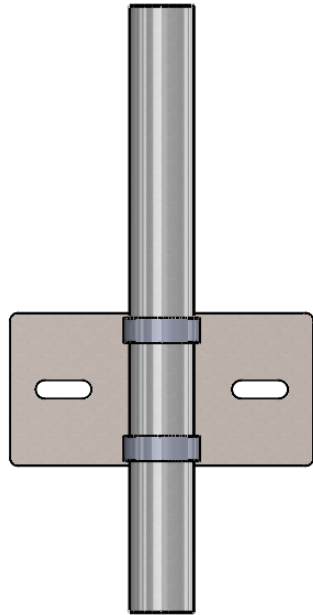


Pfosten vertikal verschiebbar



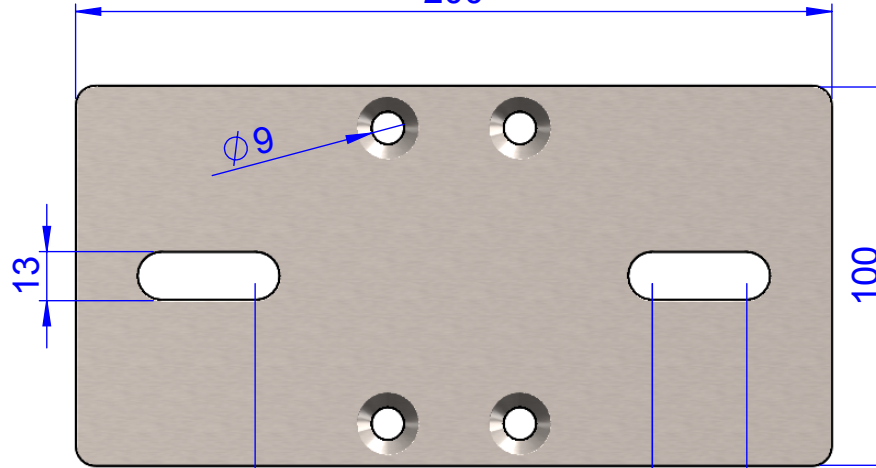
inkl. 4 Schrauben M8



Gewinde M8

16

200



10



Platte über Langlöcher horizontal verschiebbar

Verwendungsbereich				Allgemeintoleranz DIN ISO 2768-m		Oberfläche		Maßstab: 1:5		Gewicht: 2.11 kg	
								Werkstoff: -			
				Datum		Name		Benennung:			
				Bearb. 25.06.2015				Wandhalterung für Rohr 42,4mm_10mm-Pla			
				Gepr.							
				Norm							
								Zeichnungsnummer:			
								Blatt 1 (A4)			
								1 von 1			
Zust.		Änderung		Datum		Name					

