

1

2

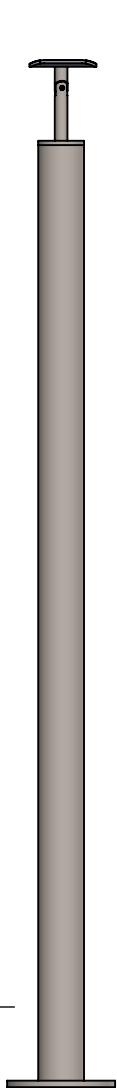
3

4

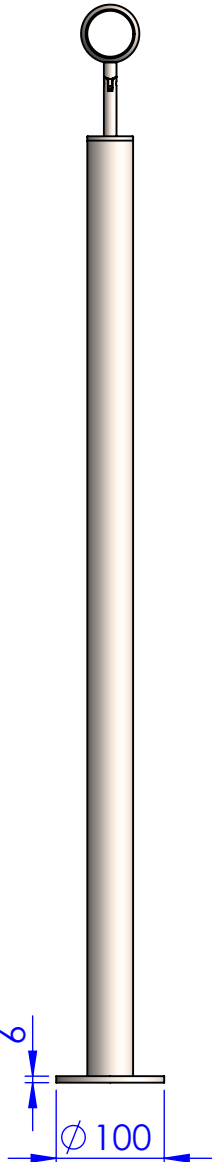
A

B

C

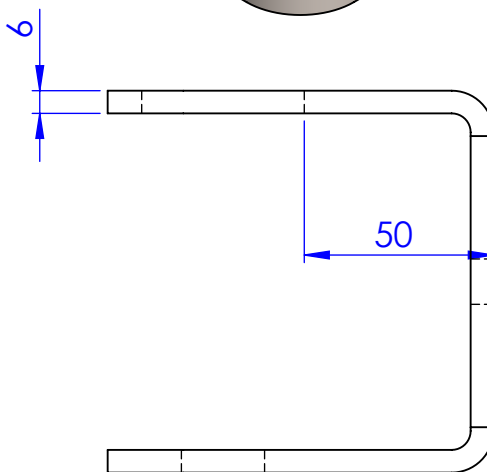
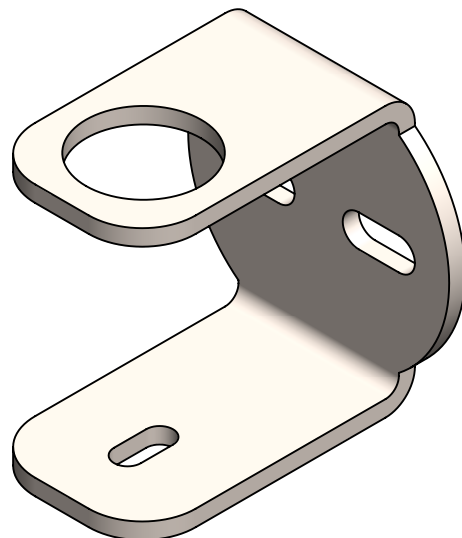


Pfosten mit Trägerplatte verschraubt mit Handlauf

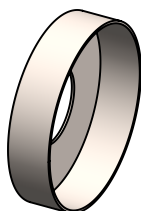


Pfosten mit Bola

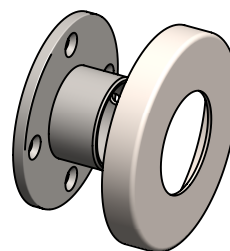
Wandanker



Wandflansch D=80mm plus Rosette



Rosette für Pfosten



Material: alles in 1.4301 V2A

Verwendungsbereich				Allgemeintoleranz DIN ISO 2768-m		Oberfläche		Maßstab: 1:10		Gewicht: 2,20 kg	
								Werkstoff: -			
				Datum		Name		Benennung: Standardpfosten Trägerplatte			
				Bearb. 29.11.2014							
				Gepr.							
				Norm							
								Zeichnungsnummer:			
								Blatt 1 (A4)			
Zust.	Änderung	Datum	Name					1 von 1			