

1

2

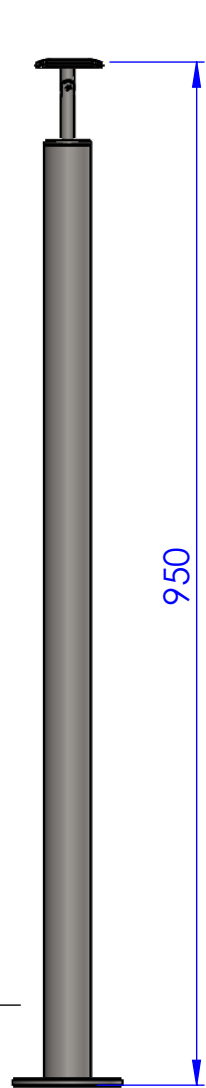
3

4

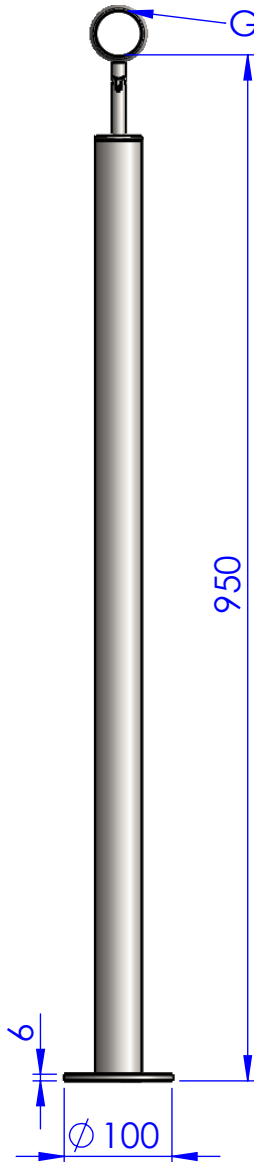
A

B

C



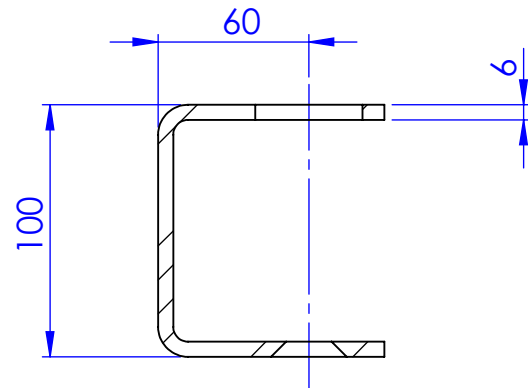
Pfosten mit Trägerplatte verschraubt mit Handlauf



Pfosten mit Bola

Gesamthöhe 1000mm

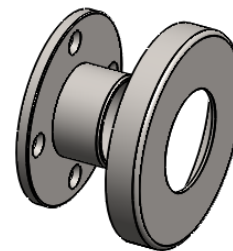
Wandanker



Wandflansch D=80mm plus Rosette



Rosette für Pfosten



Material: alles in 1.4301 V2A

| | | | | | | | | | | | | | | | |
|--------------------|--|--|--|-------------------------------------|--|------------|--|---|--|------------------|--|------|--|--|--|
| Verwendungsbereich | | | | Allgemeintoleranz DIN ISO 2768-m | | Oberfläche | | Maßstab: 1:10 | | Gewicht: 2.20 kg | | | | | |
| | | | | | | | | Werkstoff: - | | | | | | | |
| | | | | Datum | | Name | | Benennung: Standardpfosten Trägerplatte | | | | | | | |
| | | | | Bearb. 29.11.2014 | | | | | | | | | | | |
| | | | | Gepr. | | | | | | | | | | | |
| | | | | Norm | | | | | | | | | | | |
| | | | | | | | | Zeichnungsnummer: | | | | | | | |
| | | | | | | | | | | | | | | | |
| Zust. | | | | Änderung | | | | Datum | | | | Name | | | |
| | | | | | | | | | | | | | | | |

