

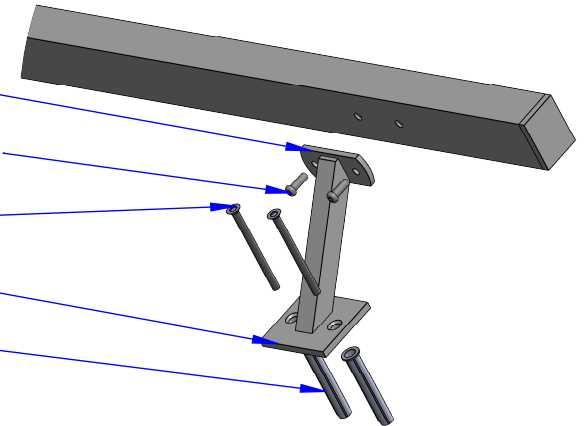
Trägerplatte

M5-Schraube

Spanplattenschraube Ø5x70 (optional)

Befestigungsplatte 60x50

Dübel Ø8 (optional)



Verwendungsbereich				Allgemeintoleranz DIN ISO 2768-m		Oberfläche		Maßstab: 1:10		Gewicht: 2,87 kg	
								Werkstoff: -			
				Datum		Name		Benennung:			
				Bearb. 07.10.2017				Handlauf_Quattro Deluxe_mit_Montagemater			
				Gepr.							
				Norm							
								Zeichnungsnummer:			
								Blatt 1 (A4)			
								1 von 1			
Zust.		Änderung		Datum		Name					

