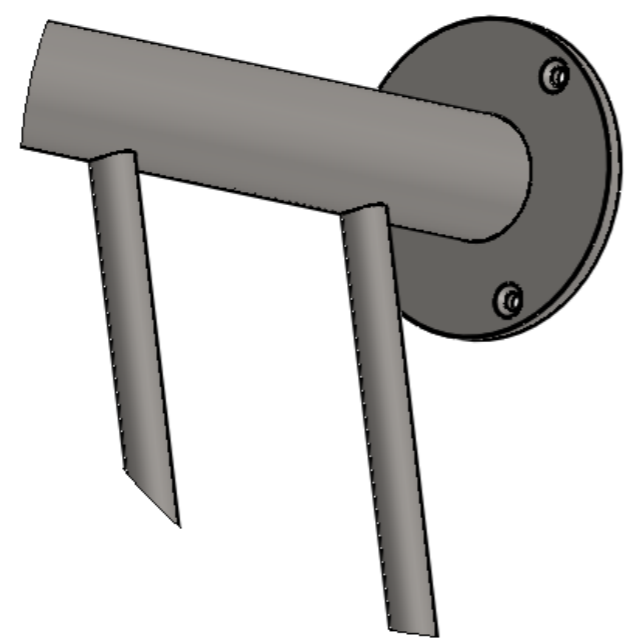
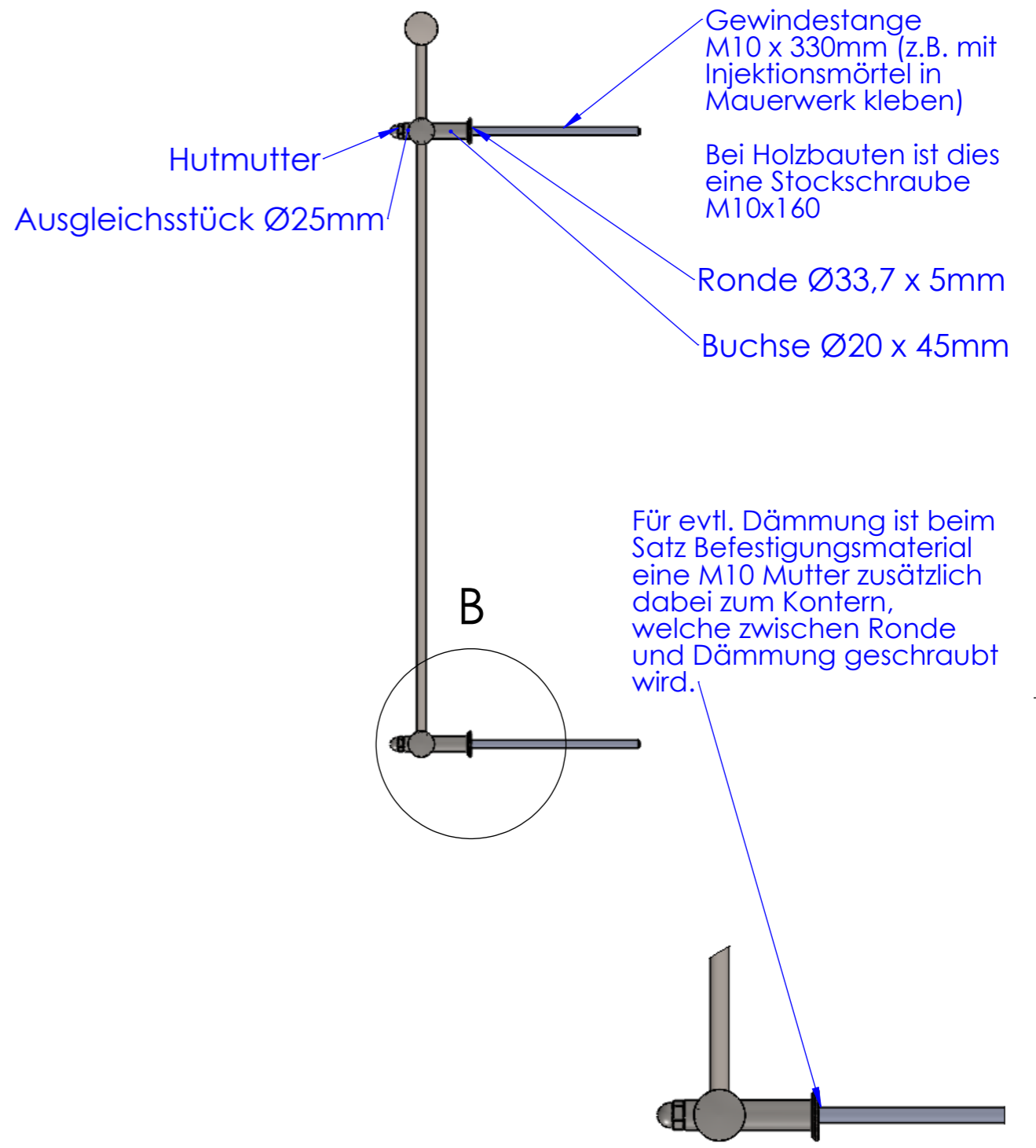


Bei Befestigung innerhalb der Fensterlaibung --> mit 4 x Wandflansch und je Flansch 3 Stück Schrauben und Dübel möglich



Befestigungsmöglichkeiten für Fenstergitter

Gewindestangen können je nach Bedarf gekürzt werden



Für evtl. Dämmung ist beim Satz Befestigungsmaterial eine M10 Mutter zusätzlich dabei zum Kontern, welche zwischen Ronde und Dämmung geschraubt wird.

Verwendungsbereich		Allgemeintoleranz DIN ISO 2768-m	Oberfläche	Maßstab: 1:20	Gewicht: 15.88 kg
				Werkstoff: - Material: alles Edelstahl V2A 1.4301	
		Datum	Name	Benennung:	
		Bearb. 12.12.2014		FR_gerade	
		Gepr.			
		Norm			
				Zeichnungsnummer:	Blatt 1 (A3)
					1 von 1
Zust.	Änderung	Datum	Name		